

# To tårn med vaklebro og brannmannstang

PCM200821

**KOMPANI**  
Let's play



Produktnummer PCM200821-0651

## Produktinformasjon

Mål LxBxH	537x196x276 cm
Aldersgruppe	2+
Antall brukere	14
Fargevalg	



Denne lekestrukturen tilbyr forskjellige klatreaktiviteter som i utvikler de sosial-emosjonelle og motoriske ferdighetene for småbarn. Sitteplassen under klatretårnet med brannmannstangen gjør dette til en morsom enhet i seg selv. Brannmannstangen og det høye inngangspartiet er for mer erfarne klatrere, og trener risikotaking og kroppsførståelse. For

barn som ønsker mer trygg lek, er sklien en mulighet for høy tempo ved å gli ned og klatre opp trappene, samt bra cardio- og balansetrening. Vaklebroen inviterer til spennende balansetrening med venner, og oppmuntrer til samarbeid og omtanke. Det trener også sansene for balanse og plassforståelse, som er viktig for å håndtere

verden sikkert. De morsomme lekepaneler og disken oppmuntrer til logisk tenkning, og dramatisk lek som er bra for barns språkutvikling.



# To tårn med vaklebro og brannmannstang

PCM200821

**KOMPANI**  
Let's play



## Balkong

**Sosioemosjonell:** balkongen inviterer til sosial samvær og samhandling med mennesker på bakken **Kognitiv:** inviterer til dramatisk lek og opptreden, som stimulerer språkutviklingen



## Sklie

**Fysisk:** å skli utvikler romlig bevissthet og følelse av balanse. Videre trenes kjernemuskulaturen når du sitter oppreist og glir ned. **Sosioemosjonell:** empati, tur-taking og risikotaking **Kognitiv:** små barn utvikler sin forståelse av rom, hastighet og avstander når de glir raskt ned.



## Brannmannsstang

**Fysisk:** balanse og koordinasjon støttes når du glir ned, samt arm- og kjernemuskulatur. Å hoppe av styrker benettheten, som blir oppbygget for livet i tidlig barndom. **Sosioemosjonell:** turtaking og risikotaking. **Kognitiv:** små barn utvikler sin forståelse av rom, hastighet og avstander når de glir fort ned.



## Klatrenett

**Fysisk:** støtter fysisk styrke og koordinering på tvers av kroppen, som påvirker koordinering av høyre og venstre del av hjernen, grunnleggende for andre ferdigheter som evnen til å lese.



## Bord

**Sosioemosjonell:** en fin møteplass og en romskaper. Deling og samarbeid fra begge sider skaper et sosialt scenario som støtter kommunikasjon og samarbeid



## Vaklebro

**Fysisk:** følelse av balanse og rom, og trening av kroppsholdning, som er viktig for å sitte stille. **Sosioemosjonell:** samarbeid, turtaking og vennlig konkurranse på platene.

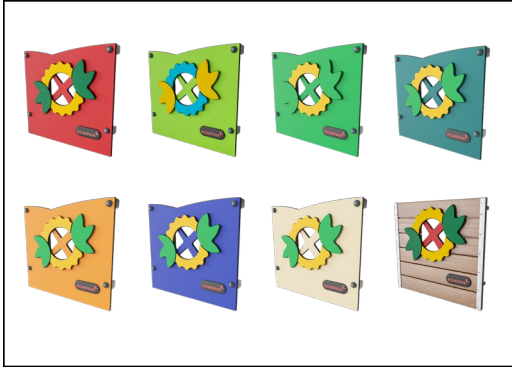


## Kuleramme

**Kognitiv:** støtter forståelsen av å telle

# To tårn med vaklebro og brannmannstang

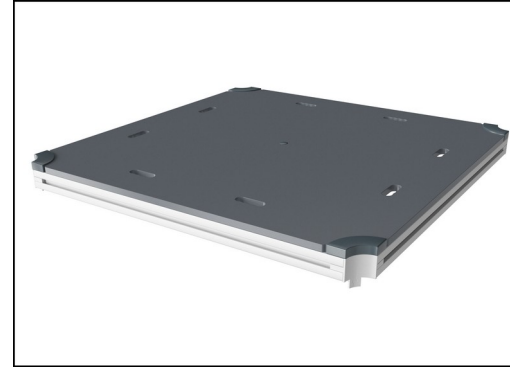
PCM200821



Paneler med 19 mm EcoCore™. EcoCore™ er et svært holdbart, miljøvennlig materiale, som ikke bare kan gjenvinnes etter bruk, men også består av en kjerne som er produsert av 100% resirkulert forbrukeravfall fra matemballasje. Trepaneler av impregnert og brunmalt furu med vertikale stålprofiler.



Hovedstolper med varmgalvanisert stålfot er tilgjengelige i ulike materialer: Trykkimpregnerte furustolper; forgalvaniserte stålstolper med pulverlakkert toppfinish på innsiden og utsiden; blyfri aluminium med fargelakkert toppfinish; eller Greenline TexMade-stolper av 95 % resirkulert plast- og tekstilavfall.



Alle plattformene er støttet av unikt utformede aluminiumsprofiler med lavt CO2-avtrykk og flere festemuligheter. De gråfargede, støpte plattformene er laget av 75 % PP-materiale fra avfall etter bruk, med et sklisikkert mønster og en strukturert overflate.



Skiene kan velges i seks forskjellige farger og tre materialer: Rette eller buede, helstøpte PE-ski i ett stykke, laget av 33 % resirkulert forbrukeravfall i ulike farger; kombinert med EcoCore™-sider og rustfritt stål; eller fullt rustfritt stål i ett stykke for mer hærverkssikre løsninger.



Fargede stålkomponenter har en varmgalvanisert base og en pulverlakkert toppfinish. Dette gir den ultimate korrosjonsmotstand uansett klima.



KOMPANs GreenLine-versjon er designet med de mest miljøvennlige materialene med lavest mulig CO2-utslipp. TexMade-stolpe, EcoCore™-paneler av 95 % resirkulert avfall og støpte PP-plattformer.

Produktnummer PCM200821-0651

## Monteringsinformasjon

Maksimal fallhøyde	100 cm
Sikkerhetszone	30,3 m <sup>2</sup>
Total monterings tid	14,5
Utgraving	0,43 m <sup>3</sup>
Betong	0,00 m <sup>3</sup>
Forankringsdybde (standard)	60 cm
Forsendingsvekt	480 kg
Forankring	In-ground ✓ Surface ✓

## Garanti

EcoCore HDPE	Livstids
Stolpe	10 år
PP plattformer	10 år
Tau & nett	10 år
Garantert reservedeler	10 år



# Grønn data

PCM200821



Krybbe til port A1-A3	Totalt CO <sub>2</sub> -utslipp	CO <sub>2</sub> -ekvivalent per kg	Resirkuler te materialer
	kg CO <sub>2</sub> -ekvivalent	kg CO <sub>2</sub> -ekvivalent/kg	%
<b>PCM200821-0651</b>	544,55	1,61	64,89
<b>PCM200821-0605</b>	619,50	2,12	55,04

Det overordnede rammeverket for disse faktorene er miljødeklarasjonen EPD (Environmental Product Declaration), som kvantifiserer «miljøinformasjon om produktets livssyklus og muliggjør sammenligninger mellom produkter som oppfyller samme funksjon» (ISO, 2006). Dette følger strukturen og anvender en livssyklusanalyse for hele produksjonsstadiet fra råvare til ferdig produksjon (A1-A3).

## Kompan A/S

C.F. Tietgens Boulevard 32C  
DK-5220 Odense SØ  
Denmark



## Verification of CO<sub>2</sub> calculation of: Play systems



Data version no. 2023-10-05

The CO<sub>2</sub> calculation and data are in compliance with the principles of a carbon footprint impact according to the GHG protocol (Greenhouse Gas Protocol), Scope 3, cradle to gate related to all individual components in the product category: "Play systems" represented by item no.: PCM200321-0950.

(Scope 3 emissions include emission sources in the upstream and downstream value chain).

**Date: 30. October 2023 | Valid until: 30. October 2025**

Verified by:

Julie Marie Vejsgaard Larsen, LCA & EPD Consultant

Verification based on report: Validation of CO<sub>2</sub> calculation of 9 categories of Kompan product line, version 1.0, prepared by: Bureau Veritas HSE, Denmark: Julie M. V. Larsen.

**Publication date: 30. October 2023**

By Bureau Veritas HSE  
www.bureauveritas.dk  
+45 7731 1000

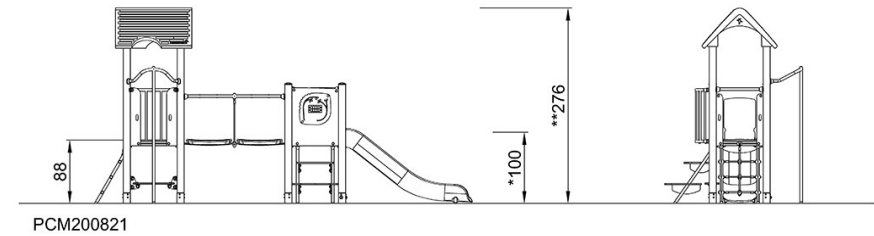
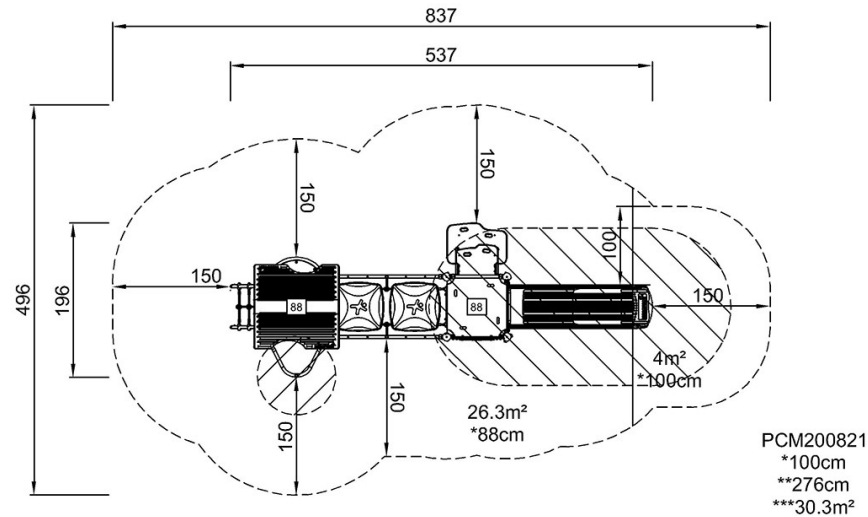


# To tårn med vaklebro og brannmannstang

PCM200821

\* Maks fallhøyde | \*\* Total høyde | \*\*\* Sikkerhetszone

\* Maks fallhøyde | \*\* Total høyde



[Klikk for å se TOP VIEW](#)

[Klikk for å se SIDE VIEW](#)