

Castle Spire Tower

PCM102821

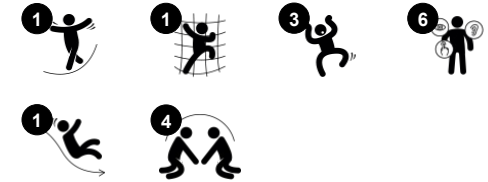
KOMPANI
Let's play



Número de artículo PCM102821-0901

Información general del producto

Dimensiones LxAnch.xAl.	166x304x410 cm
Grupo de edad	2+
Usuarios	11
Opciones de color	●



Mucho juego en poco espacio: la torre Castle Spire inspirará a los niños pequeños a jugar de forma activa e imaginativa, subiendo a la cima y deslizándose hasta el suelo, una y otra vez. Asimismo, el acceso al escalador proporciona un desafío adecuado a la edad para fortalecer los músculos y ayudar a desarrollar las habilidades de coordinación cruzada. De esta manera se mejora la capacidad de los niños para utilizar ambos lados del cerebro y

favorece las estructuras internas que permiten la lectura y el pensamiento. En la plataforma, un balcón invita a ver el parque infantil, añadiendo una sensación de altura emocionante. Deslizarse también es inmensamente emocionante. Además, favorece la postura y el equilibrio, habilidades importantes para los niños pequeños a medida que crecen. Aparte, son la base de todas las demás habilidades físicas y fomentan la

confianza para navegar por el mundo con seguridad. El juego inspira la representación de roles y el juego dramático con temas de castillos y tesoros. La caja del tesoro bajo la cubierta es un lugar popular para guardar cosas. Cabe destacar que para los niños pequeños, esto estimula la comprensión de la permanencia de los objetos: que las cosas pueden existir aunque estén fuera de la vista.

Castle Spire Tower

PCM102821



Temática

Cognitivo: sugiere un tema y apoya el juego dramático, que estimula los idiomas y las habilidades de comunicación.



Cañón

Cognitivo: el cañón establece una temática y, por lo tanto, estimula el juego de rol. El juego de rol apoya las habilidades de lenguaje y comunicación.



Cofre del tesoro

Cognitivo: permanencia de objetos: esconder objetos y encontrarlos de nuevo. Estimula la exploración y el juego de rol, estimulando las conversaciones.



Escritorio

Socio-emocional: buen lugar de encuentro y creador de espacios. El intercambio y la cooperación de ambas partes crean un escenario social que fomenta la comunicación y la cooperación.



Tobogán

Físico: el deslizamiento desarrolla la conciencia espacial y el sentido del equilibrio. Además, los músculos del tronco se entrenan al sentarse erguido y bajar. **Socio-emocional:** la empatía se fomenta al respetar y tomar los distintos turnos para su uso. **Cognitivo:** los niños pequeños desarrollan su comprensión del espacio, la velocidad y las distancias cuando se deslizan rápidamente hacia abajo.



Rampa de escalada

Físico: favorece la coordinación cruzada y la fuerza de piernas, brazos y manos. **Socio-emocional:** la inclinación hace que la escalada se sienta segura, especialmente para los niños más pequeños.

Castle Spire Tower

PCM102821



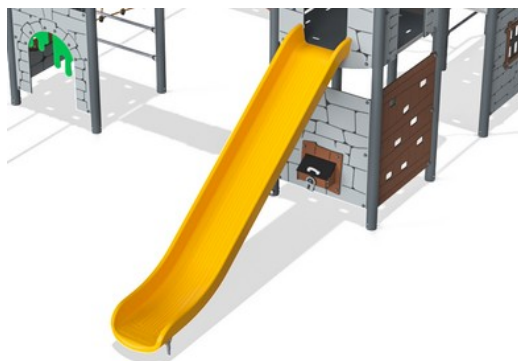
Paneles de 19 mm EcoCore™. El EcoCore™ es un material ecológico altamente duradero, que no solo es reciclable después de su uso, sino que también consta de un núcleo producido a partir de material 100% reciclado.



Los postes principales con zapata de acero galvanizado en caliente están disponibles en diferentes materiales: postes de madera de pino impregnados a presión. Pregalvanizado interior y exterior con postes de acero con acabado superior con recubrimiento en polvo. Aluminio sin plomo con acabado superior anodizado en color.



Todas las cubiertas se apoyan en perfiles de aluminio de bajo carbono de diseño exclusivo con múltiples opciones de fijación. Las cubiertas moldeadas de color gris están fabricadas con un 75% de material de PP de desecho oceánico postconsumo con un patrón antideslizante y una superficie texturizada.



Los toboganes se pueden elegir en diferentes materiales y colores: toboganes de PE moldeados rectos o curvos en color amarillo o gris. Acero inoxidable completo en diseño en pieza para más soluciones a prueba de vandalismo.



KOMPAN Play Systems se puede personalizar para satisfacer las demandas individuales. Visite los productos www.KOMPAN.es para ver opciones con el Planificador digital de soluciones KOMPAN. Las múltiples opciones para paneles, cubiertas, postes, diapositivas y otras actividades de juego aseguran soluciones duraderas en cualquier entorno al aire libre.

Número de artículo PCM102821-0901

Información de instalación

Altura máxima de caída	118 cm
Área de seguridad	20,6 m ²
Horas de instalación	12,0
Volumen de excavación	0,89 m ³
Volumen de hormigón	0,38 m ³
Profundidad de anclaje	90 cm
Peso del envío	339 kg
Opciones de anclaje	Enterrar <input checked="" type="checkbox"/> Suelo duro <input checked="" type="checkbox"/>

Garantías

EcoCore HDPE	De por vida
Post	10 años
Cubiertas PP	10 años
Piezas de repuesto garantizadas	10 años



Sustainability Data

PCM102821



Cuna a puerta A1-A3	Emisión total CO ₂	CO ₂ e/kg	Materiales Reciclados
	kg de CO ₂ e	kg de CO ₂ e/kg	%
PCM102821-0901	619,46	2,55	54,84

El marco general aplicado para estos factores es la Declaración Ambiental de Producto (EPD), que cuantifica "la información ambiental sobre el ciclo de vida de un producto y permite realizar comparaciones entre productos que cumplen la misma función" (ISO, 2006). Esto sigue la estructura y aplica un enfoque de evaluación del ciclo de vida a toda la etapa del producto, desde la materia prima hasta la fabricación (A1-A3))

Kompan A/S
 C.F. Tietgens Boulevard 32C
 DK-5220 Odense SØ
 Denmark



Verification of CO₂ calculation of: Themed play systems



Data version no. 2023-10-05

The CO₂ calculation and data are in compliance with the principles of a carbon footprint impact according to the GHG protocol (Greenhouse Gas Protocol), Scope 3, cradle to gate related to all individual components in the product category: "Themed play systems" represented by item no.: MSC641100-3717P.

(Scope 3 emissions include emission sources in the upstream and downstream value chain).

Date: 30. October 2023 | Valid until: 30. October 2025

Verified by:

Julie Marie Vejsgaard Larsen, LCA & EPD Consultant

Verification based on report: Validation of CO₂ calculation of 9 categories of Kompan product line, version 1.0, prepared by: Bureau Veritas HSE, Denmark: Julie M. V. Larsen.

Publication date: 30. October 2023

By Bureau Veritas HSE
 www.bureauveritas.dk
 +45 7731 1000

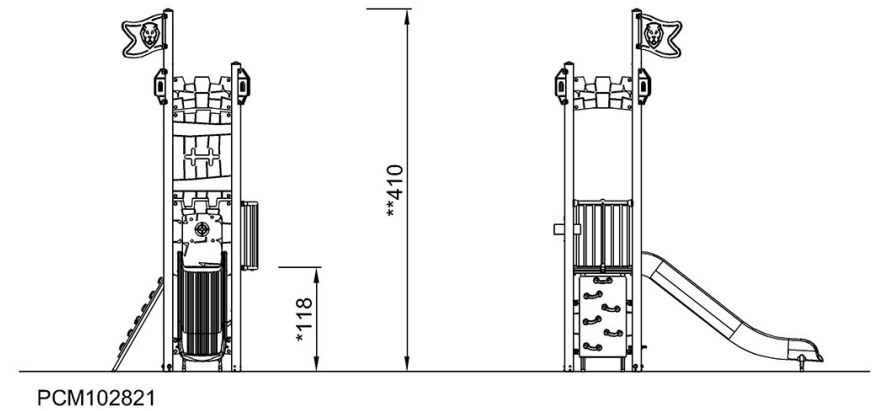
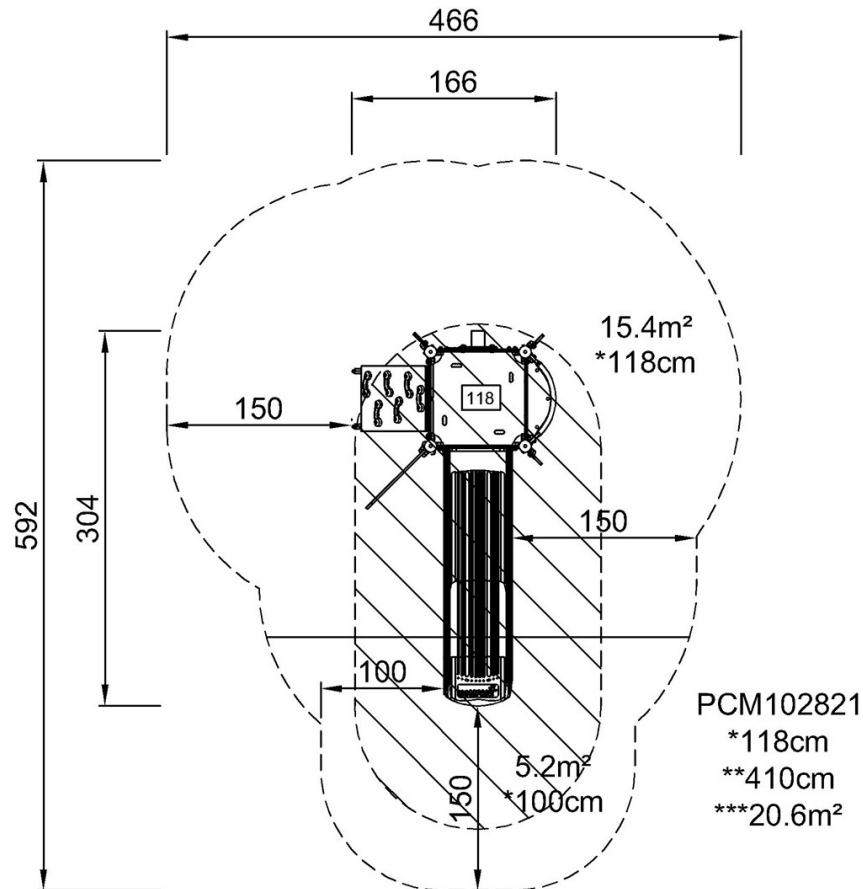


Castle Spire Tower

PCM102821

* Altura Máx. de caída | ** Altura total | *** Área de seguridad

* Altura Máx. de caída | ** Altura total



[Haga clic para ver VISTA SUPERIOR](#)

[Haga clic para ver VISTA LATERAL](#)