

Teaterscene

NRO604

KOMPANI
Let's play



Varenr. NRO604-0621

Generel produktinformation

Dimensioner LxBxH	277x147x168 cm
Alder	1+
Antal brugere	6
Farvemuligheder	



Robinia Teaterscenen har en evig tiltrækning blandt børn: de elsker at optræde og mødes. Med sin røde gardiner og megafon vil scenen gentagne gange bruges af børnene i dramatiske og sociale legescenarier. At optræde på scenen træner vigtige livsfærdigheder såsom selvbevidsthed, selvkontrol og samarbejde. Det dramatiske

skuespil er en favoritleg i børnehaver og stimulerer sprogudvikling. Scenens hævede platform inviterer til socialt samvær og bruges også som et sted hvor man kan tage en pause. Børn bruger også scenen til at hoppe op på og ned fra, hvilket opbygger knogletæthed og muskelstyrke. Gardinerne er lavet af taktil, fleksibel gummi. Megafonen gør det muligt at

annoncere nye forestillinger. Forvrængningen af stemmen i megafonen træner desuden barnets forståelse af årsag og virkning.



Teaterscene

NRO604



Megafon

Social-emotionelle evner: her udvikles sproglige evner og børn lærer at skiftes.
Kognitive evner: når stemmen forvrænges stimuleres nysgerrigheden og børn lærer at skiftes.



Gardiner

Fysiske evner: taktil stimulering understøtter sensoriske færdigheder, som børn udforsker materialernes egenskaber såsom hårdhed, vægt. **Social-emotionelle evner:** inviterer til interaktion og leg på begge sider.



Scene

Fysiske evner: hoppe af og op på scenen styrker muskler og knogletæthed. **Social-emotionelle evner:** den rumlig platform inviterer til samarbejde og samling. **Kognitive evner:** scenen inviterer til dramatisk leg og præstation, hvilket stimulerer sprogudviklingen.

Teaterscene

NRO604

KOMPAN
Let's play



Alle Robinia-redskaber fra KOMPAN er lavet af robinietræ fra ansvarlige europæiske kilder. Efter anmodning kan de leveres som FSC®-certificeret (FSC® C004450).



Malingen, der bruges til farvede komponenter, er vandbaseret med fremragende UV-modstand. Malingen er i overensstemmelse med EN 71 del 3.



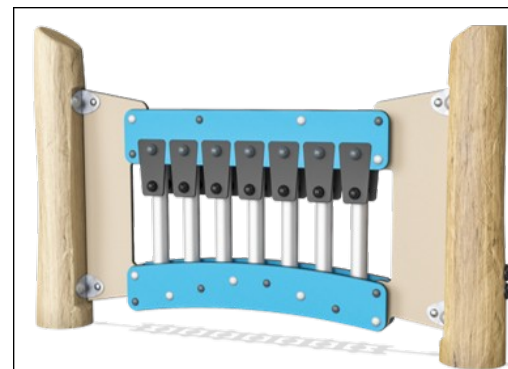
Legeaktiviteter i meget stærke materialer: HDPE-plade med HDPE-ur og hænder i transportbåndgummi, klokke i presset aluminium. Spejl i plexiglas med en høj slagfasthed.



Alle gummiaktiviteter / komponenter er lavet af transportbåndgummi, der gør det ekstremt vejrbestandigt og holdbart.



Slagpanelet består af 2 Conga-trommer med PP-rør og top i farvet ABS. Babel tromme i rustfrit stål 316L.



Xylofon musikpanelet består af HDPE-materiale i 19 mm EcoCore™. EcoCore™ er et meget holdbart, miljøvenligt materiale. Rørene er lavet af støbt aluminium specielt legeret til udendørs miljøer.

Varenr. NRO604-0621

Installationsinformation

Maks. faldhøjde	0 cm
Faldområde	23,5 m ²
Installationstid (timer)	7,8
Udgravningsmængde	0,45 m ³
Betonmængde	0,00 m ³
Forankringsdybde	60 cm
Fragtvægt	348 kg
Forankringsmuligheder	I jorden ✓

Garanti

Robinietræ	15 år
Garanterede reservedele	10 år
Rustfri stålkomponenter	Livstid
Rustfri stålkomponenter	Livstid



Bæredygtighedsdata

NRO604



Vugge-til-port A1-A3	Total CO ₂ udledning	CO ₂ e/kg	Gen-anvendte materialer
	kg CO ₂ e	kg CO ₂ e/kg	%
NRO604-0621	71,30	0,26	2,39

Den overordnede ramme for disse faktorer er Environmental Product Declaration (EPD), som kvantificerer "miljøoplysninger om et produkts livscyklus og muliggør sammenligninger mellem produkter, der opfylder samme funktion" (ISO, 2006). Dette følger strukturen og anvender en livscyklusvurderingstilgang til hele produktfasen fra råvarer til fremstilling (A1-A3))

Kompan A/S

C.F. Tietgens Boulevard 32C
DK-5220 Odense SØ
Denmark

Validation of CO₂ calculation method
BUREAU VERITAS
HSE Denmark A/S



Verification of CO₂ calculation of: Nature play



Data version no. 2023-10-05

The CO₂ calculation and data are in compliance with the principles of a carbon footprint impact according to the GHG protocol (Greenhouse Gas Protocol), Scope 3, cradle to gate related to all individual components in the product category: "Nature play" represented by item no.: NRO409-0621.

(Scope 3 emissions include emission sources in the upstream and downstream value chain).

Date: 30. October 2023 | Valid until: 30. October 2025

Verified by:

Julie Marie Vejsgaard Larsen, LCA & EPD Consultant

Verification based on report: Validation of CO₂ calculation of 9 categories of Kompan product line, version 1.0, prepared by: Bureau Veritas HSE, Denmark: Julie M. V. Larsen.

Publication date: 30. October 2023

By Bureau Veritas HSE
www.bureauveritas.dk
+45 7731 1000

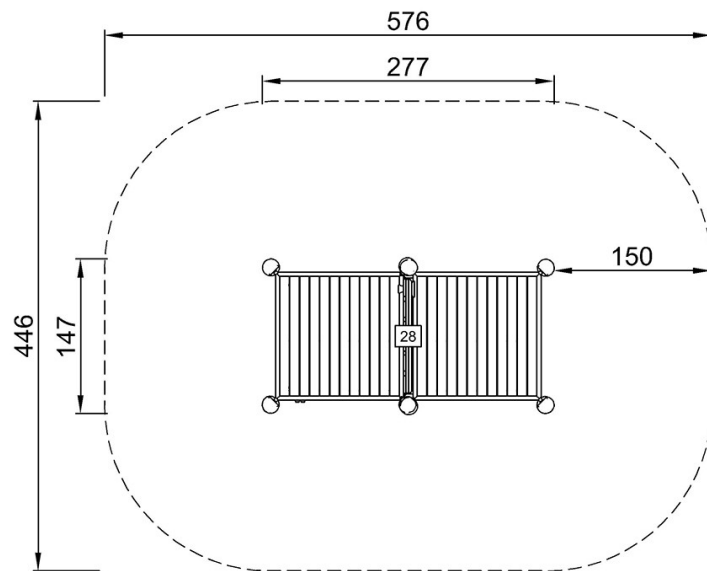


Teaterscene

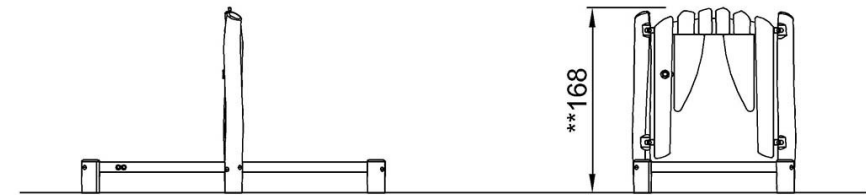
NRO604

* Maks. faldhøjde | ** Samlet højde | *** Faldområde

* Maks. faldhøjde | ** Samlet højde



NRO604
**168cm
***23.5m²



NRO604

[Klik for at se FRA OVEN](#)

[Klik for at se FRA SIDEN](#)