

Čtyři věže s tunelem

KPL4006

KOMPANI
Let's play



Děti okamžitě vědí, že tato jednotka je určena ke hře: herní konstrukce se čtyřmi věžemi řady SIMPLY Play splňuje základní herní přání dětí díky celé řadě známých oblíbených herních aktivit. Uživatelský věk je široký, protože aktivity postupují od nižší úrovně k vyšší. Přístup na lezeckou stěnu a schodiště vede přes prolézací tunel, velká síť vede ke

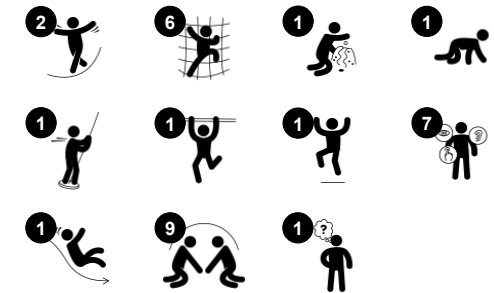
skluzavce a most vede k plošině s požární tyčí. Tato rozmanitost hry je zárukou pro hodiny a dny hraní a návrat dětí. Změny úrovně a sklonu struktury trénují smysl pro rovnováhu a prostorové vnímání dítěte. Ty jsou klíčové pro posuzování vzdáleností a bezpečnou orientaci v provozu. Skluzavka a požární tyč nabízejí vzrušující jízdy a trénují prostorové vnímání.

Takže, i když je to velká legrace, tato herní jednotka také stimuluje dětský rozvoj. Skrze hru.

Položka č. KPL400611-0901

Obecné informace o produktu

Rozměry DxŠxV	513x337x304 cm
Věková skupina	2+
Kapacita (uživatelé)	24
Možnosti barev	



Čtyři věže s tunelem

KPL4006

KOMPANI
Let's play



Šikmý síťový most

Fyzické: walking the open net up or downwards develops balance, spatial awareness and cross coordination. **Sociálně-emocionální:** interaction with children outside, socializing. Cooperation and consideration, e.g. when passing others.



Hasičská tyč

Fyzické: coordination is supported when going down, as well as arm and core muscles. Landing strengthens bone density, which is built for life in early childhood. **Sociálně-emocionální:** turn-taking and risk-taking. **Kognitivní:** young children develop their understanding of space, speed and distances when gliding down fast.



Tunel

Fyzické: the children crawl through the tunnel, developing motor skills such as cross-body coordination and proprioception. **Sociálně-emocionální:** turn-taking when passing each other.



Šplhací síť

Fyzické: children develop cross-body coordination and muscle strength when climbing. The big meshes allow for climbing and crawling through, supporting proprioception and spatial awareness. **Sociálně-emocionální:** the big meshes allow for more children to sit together and talk.



Horolezecká stěna

Fyzické: supports cross coordination and leg, arm and hand strength. **Sociálně-emocionální:** the inclination makes climbing feel secure, especially for younger children.



Skluzačka

Fyzické: sliding develops spatial awareness and a sense of balance. Furthermore, the core muscles are trained when sitting upright going down. **Sociálně-emocionální:** empathy stimulated by turn-taking. **Kognitivní:** young children develop their understanding of space, speed and distances when sliding down quickly.



Kroužková hra

Sociálně-emocionální: cooperating from both sides on running rings up and down trains turn-taking and cooperation skills. **Kognitivní:** figuring out how to turn the ring to make it fit the holes and move up or down trains logical skills. **Kreativní:** leaving rings in new positions leaves a mark in the playground.

Čtyři věže s tunelem

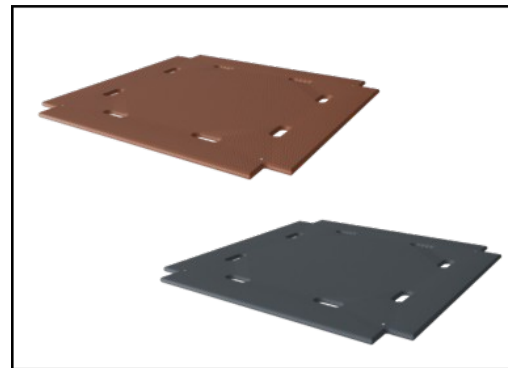
KPL4006



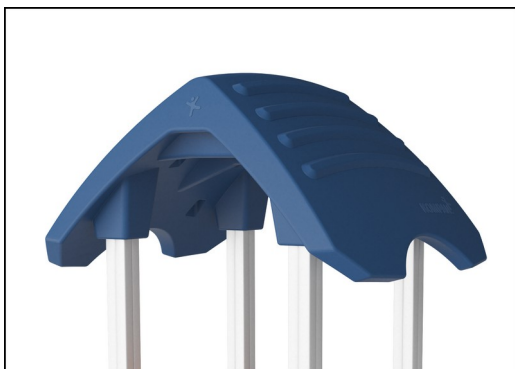
Panely z 19mm EcoCore™. EcoCore™ je vysoce odolný materiál šetrný k životnímu prostředí, který je nejen po použití recyklovatelný, ale také se skládá z více než 95% z recyklovaného spotřebního materiálu z potravinových obalů.



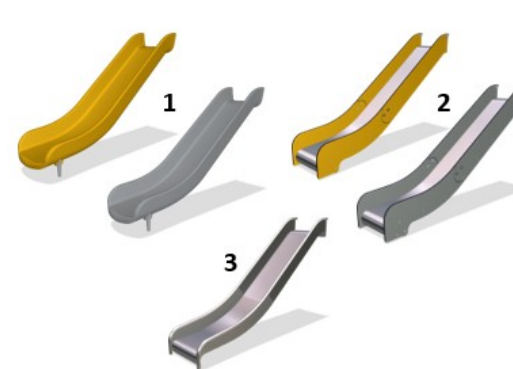
Hlavní sloupky věže jsou k dispozici ve dvou typech materiálů: Sloupky z evropského borovicového dřeva, tlakově impregnované Tanalitem E3475 třídy 3 podle EN335 (ekvivalent NTR třídy AB). Hliníkový sloupek t=2mm s eloxovanou povrchovou úpravou. Základní materiál EN AW-6060 T66.



Podlahy a panelové prvky jsou k dispozici ve dvou materiálech: Vodotěsné překližkové desky o tloušťce 21,5 mm z borovice a olše s protiskluzovou fólií na obou stranách. Vysokotlaký laminát HPL o tloušťce 17,8 mm s protiskluzovou povrchovou texturou podle EN 438-6.



Velké duté komponenty jsou vyrobeny ze 100% recyklovatelného PE. Zobrazená střecha je vyrobena z jednoho kusu s minimální tloušťkou stěny 5,5 mm, aby byla zajištěna vysoká životnost ve všech klimatických podmínkách po celém světě.



Skizavky jsou k dispozici ve třech různých materiálech: lisované na kusech PE, kombinace EcoCore™ a nerezové sklzných ploch t=2 mm. Nerezová ocel AISI304 t=2mm.



Lezecké sítě jsou vyrobeny z UV stabilizovaného PP lana s výztuží vnitřního ocelového kabelu. Lano je indukčně ošetřeno tak, aby se dosáhlo maximální fixace mezi ocelí a lanem, což zajišťuje vynikající odolnost proti opotřebení a roztržení. Všechny lanové konektory jsou vyrobeny ze 100% recyklovatelného PA materiálu.

Položka č. KPL400611-0901

Informace o instalaci

Maximální výška pádu	118 cm
Bezpečnostní povrchová plocha	40,2 m ²
Celková doba instalace	23,0
Objem výkopu	2,22 m ³
Objem betonu	0,00 m ³
Hloubka základu (standard)	90 cm
Hmotnost dodávky	650 kg
Možnosti ukotvení	V zemi ✓ Na povrchu ✓

Informace o záruce

Hliník	15 let
EcoCore HDPE	Celoživotní
Borové dřevo	10 let
Lana & sítě	10 let
Zaručené náhradní díly	10 let



Data o Udržitelnosti

KPL4006



Výrobní cyklus A1-A3	Celkové emise CO ₂	CO ₂ e na kg	Recyklované materiály
	kg CO ₂ e	kg CO ₂ e/kg	%
KPL400611-0901	748,34	1,51	32,91

Celkovým rámcem uplatňovaným pro tyto faktory je Environmentální prohlášení o produktu (EPD), které kvantifikuje „environmentální informace o životním cyklu produktu a umožňuje srovnání mezi produkty, které plní stejnou funkci“ (ISO, 2006). Řídí se vnitřním uspořádáním a uplatňuje přístup k posuzování životního cyklu po celou fázi produktu od suroviny až po dokončení výroby (A1-A3).

Kompan A/S

C.F. Tietgens Boulevard 32C
DK-5220 Odense SØ
Denmark



Verification of CO₂ calculation of: Play systems



Data version no. 2023-10-05

The CO₂ calculation and data are in compliance with the principles of a carbon footprint impact according to the GHG protocol (Greenhouse Gas Protocol), Scope 3, cradle to gate related to all individual components in the product category: "Play systems" represented by item no.: PCM200321-0950.

(Scope 3 emissions include emission sources in the upstream and downstream value chain).

Date: 30. October 2023 | Valid until: 30. October 2025

Verified by:

Julie Marie Vejsgaard Larsen, LCA & EPD Consultant

Verification based on report: Validation of CO₂ calculation of 9 categories of Kompan product line, version 1.0, prepared by: Bureau Veritas HSE, Denmark: Julie M. V. Larsen.

Publication date: 30. October 2023

By Bureau Veritas HSE
www.bureauveritas.dk
+45 7731 1000

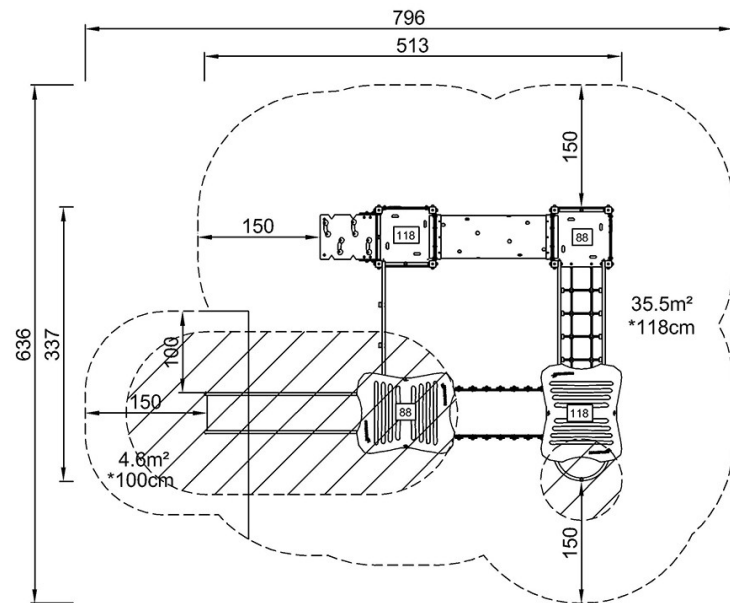


Čtyři věže s tunelem

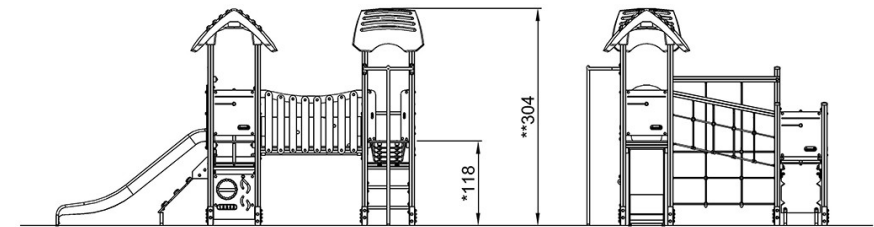
KPL4006

* Maximální výška pádu | ** Celková výška | *** Bezpečnostní povrchová plocha

* Maximální výška pádu | ** Celková výška



KPL400612
*118cm
**304cm
***40.2m²



KPL400612

[Kliknutím zobrazíte poměr zobrazení POHLED SHORA](#)

[Kliknutím zobrazíte poměr stran BOČNÍ POHLED](#)