

Cableway, sloping ground, slide length 25m

M87211

KOMPANI
Let's play



产品编号 M87211-3817

产品信息概览

长宽高尺寸	3320x300x295 cm
适用年龄段	4+
容纳人数	1
颜色选择	●



Large Cableway 是勇敢者的终极挑战。但它也适合不愿冒险的玩家，因为它的长度、支撑座椅和抓手提供一定的安全度，任何人都可以参与其中。孩子们会一次又一次地参与其中。Large Cableway 让孩子们能够体验到在空中滑行的巨大快感。失重的感觉和在空中高速滑行的感觉可以训练孩子的空间感以及对重力、空间和速度的理解，这对于孩子们安全在周围环境中活动等方

面是非常必要的。当孩子们认真地把座位交还给下一位使用者时，他们的社交能力也得到了锻炼。奔跑和拉扯的动作可以锻炼孩子们的心肺功能和上身肌肉。总之，Large Cableway 是一个能将不同年龄和不同能力的人结合在一起的游戏，几乎每个人都有参与游戏的方式。

Cableway, sloping ground, slide length 25m

M87211



Dino seat

身体素质：座椅的三个分区和链条为站立和坐姿摇摆提供了坚固的支撑。**社交情感：**孩子们可以一起摇摆，双腿悬空，训练合作能力、排队和轮流意识。



Long line

身体素质：the lengthy glide through the air adds to the thrill and trains spatial awareness, trunk stability and upper-body muscles. All this helps support the child's physical self esteem, making e.g. positive risk taking easier.



PUR covered rope

身体素质： firm grip when spinning and hanging from arms. Arm muscles developed when holding tight.

Cableway, sloping ground, slide length 25m

M87211



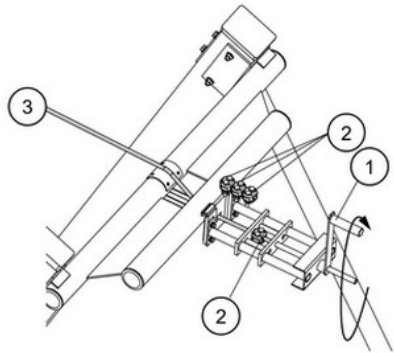
钢表面内外均采用无铅热镀锌镀层，户外耐蚀性高，维护成本低。



特殊设计的座椅由覆盖有柔软 PUR 橡胶层的不锈钢插件制成。座椅经过抗冲击测试，符合所有全球游乐场标准，并且绳索具有符合人体工程学的手柄，100 厘米长，模制在 PUR 橡胶手柄上。



高品质的直径为 12mm 的钢缆设计适用于频繁使用的滑索。起点由旋钮指示。在停止点处有专门设计的弹簧装置，可确保拉拔器的停止更为柔和。



钢缆 3 通过特殊设计的装置张紧。通过旋转手柄 1，可以按照说明以安全的方式拉紧钢缆。张紧后，电缆将被三个夹子 2 锁定。张紧装置还可在年度检查期间用于调节。

产品编号 M87211-3817

安装信息

最大跌落高度	100 cm
安全面积	118.9 m ²
安装总时长	10.1
开挖量	6.36 m ³
混凝土使用量	1.54 m ³
标准入地深度	100 cm
运输重量	362 kg
固定选项	入地 ✓

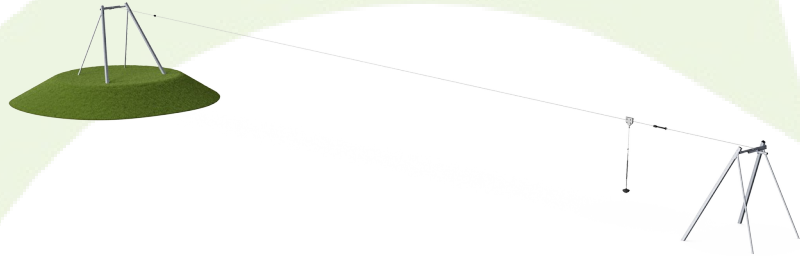
质保信息

缆线	10 年
镀锌钢结构	终身质保
活动部件	2 年
PUR 部件	10 年
承保零部件	10 年



Sustainability Data

M87211



从原材料到成品

CO₂ 排放总量

kg CO₂e

CO₂ 排放量 / 千克

kg CO₂e/kg

回收的原料

%

M87211-3817

938.76

2.60

49.75

这些因素采用的总体框架为环保产品声明 (EPD), 该声明可量化“产品生命周期的环保信息, 并对相同功能的产品进行对比” (ISO, 2006)。在遵循该框架的同时, 对从原材料到制造的整个产品阶段 (A1-A3) 应用生命周期评估法。

Kompan A/S

C.F. Tietgens Boulevard 32C
DK-5220 Odense SØ
Denmark



Verification of CO₂ calculation of: Freestanding play equipment



Data version no. 2023-10-05

The CO₂ calculation and data are in compliance with the principles of a carbon footprint impact according to the GHG protocol (Greenhouse Gas Protocol), Scope 3, cradle to gate related to all individual components in the product category: "Freestanding play equipment" represented by item no.: KSW92011-0910.

(Scope 3 emissions include emission sources in the upstream and downstream value chain).

Date: 30. October 2023 | Valid until: 30. October 2025

Verified by:

Julie Marie Vejsgaard Larsen, LCA & EPD Consultant

Verification based on report: Validation of CO₂ calculation of 9 categories of Kompan product line, version 1.0, prepared by: Bureau Veritas HSE, Denmark: Julie M. V. Larsen.

Publication date: 30. October 2023

By Bureau Veritas HSE
www.bureauveritas.dk
+45 7731 1000

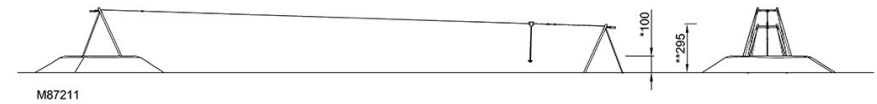
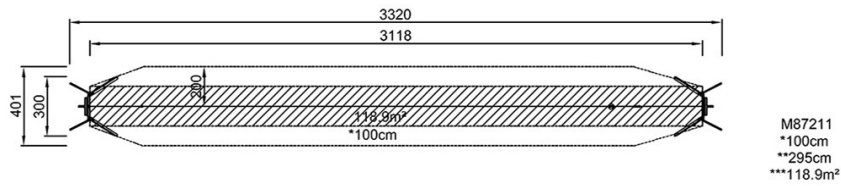


Cableway, sloping ground, slide length 25m

M87211

最大跌落高度 | 总高度 | 安全区域

最大跌落高度 | 总高度



[点击查看俯视图](#)

[点击查看侧面图](#)