

Magisch Huisje

NRC100301

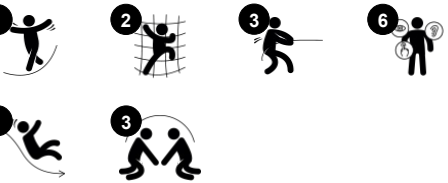
KOMPAN
Let's play



WOW, het is een magisch huisje! De organische vormen en leuke speelactiviteiten verleiden kinderen om telkens opnieuw te komen spelen. De klassieke speelactiviteiten variëren van leuke, gevarieerde klimopgangen, tot abseilactiviteiten en klimplezier in het grootmazige net. De speelmogelijkheden verschillen per activiteit, en het klimnet is een

leuke plek om samen te klauteren, kletsen en lachen. Kinderen vinden het enorm leuk om meerdere keren achterelkaar naar boven te klimmen en razendsnel naar beneden te glijden. Dit traint hun evenwichtsgevoel en bilaterale coördinatievaardigheden. Deze motorische vaardigheden zijn essentieel voor een krachtige en zelfverzekerde motoriek. Ze

dragen bij aan de fysieke en sociaal-emotionele ontwikkeling van kinderen: klimmen versterkt de spieren en glijden verbetert het evenwichtsgevoel. De uitdagende activiteiten dragen bovendien bij aan hun zelfvertrouwen: kinderen voelen zich supertrots als ze iets doen wat ze eigenlijk best spannend vinden.



Item nummer NRC100301-1021

Algemene Product Informatie

Afmetingen LxBxH	483x377x463 cm
Leeftijdsgroep	2+
Speelcapaciteit	9
Kleuropties	

Magisch Huisje

NRC100301



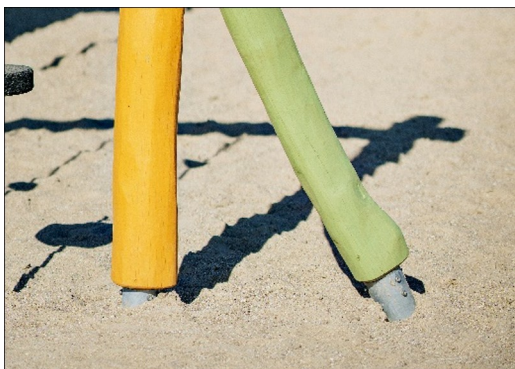
Alle Organic Robinia-producten van KOMPAN zijn gemaakt van Robinia-hout uit duurzame Europese bronnen. Op verzoek kan het worden geleverd met FSC® certificaat (FSC® C004450).



Transparant bruin gepigmenteerde en gekleurde onderdelen hebben een coating van verf en pigment op waterbasis. Deze coating is milieuvriendelijk en heeft een hoge UV-bestendigheid. De verf en het pigment voldoen aan EN 21 Deel 3.



De producten worden in de fabriek voorgemonteerd om zeker te zijn dat aan alle veiligheidsvereisten wordt voldaan. Elke houten staander heeft zijn eigen natuurlijke vorm. Dit geeft elke Robinia Fantasy structuur een unieke uitstraling.



Er zijn meerdere mogelijkheden voor alle producten: Oppervlakteverankering met stalen voetstukken en expansiebouten. Houten in-ground of stalen in ground verankering.



De roestvast stalen speelelementen zijn gemaakt van hoogwaardig roestvast staal. Het staal wordt na de productie gereinigd door middel van een volledig beitsproces om een glad en schoon glijvlak te garanderen.



De glijbanen zijn beschikbaar in zes verschillende kleuren en drie materiaalsoorten: Rechte of gebogen PE glijbanen, uit één stuk gegoten, gemaakt van 33% gerecycled post-consumer materiaal. Gecombineerd, met Ecocore™ zijwanden en RVS. Of volledig in RVS en uit één stuk, voor vandalismebestendiger oplossingen.

Item nummer NRC100301-1021

Installatie informatie

Max. valhoogte	122 cm
Veiligheidszone	39,2 m ²
Totale installatietijd	22,1
Graafwerk (vol.)	1,82 m ³
Benodigd beton	1,10 m ³
Verankeringsdiepte	100 cm
Verzendingsgewicht	1.291 kg
Verankeringsopties	In-ground ✓

Garantie informatie

Corocord Touw	10 jaar
Holle PE-onderdelen	10 jaar
Robinia hout	15 jaar
Gegarandeerde reserveonderdelen	10 jaar
Roestvast stalen onderdelen	Levenslang



Sustainability Data

NRC100301



Cradle to Gate A1-A3	Total CO ₂ emission	CO ₂ e/kg	Recycled materials
	kg CO ₂ e	kg CO ₂ e/kg	%
NRC100301-1021	310,43	0,28	3,23

The overall framework applied for these factors is the Environmental Product Declaration (EPD), which quantifies "environmental information on the life cycle of a product and enable comparisons between products fulfilling the same function" (ISO, 2006). This follows the structure and applies a Life-Cycle Assessment approach to the entire Product stage from raw material through manufacturing (A1-A3))

Kompan A/S
C.F. Tietgens Boulevard 32C
DK-5220 Odense SØ
Denmark



Verification of CO₂ calculation of: Nature play



Data version no. 2023-10-05

The CO₂ calculation and data are in compliance with the principles of a carbon footprint impact according to the GHG protocol (Greenhouse Gas Protocol), Scope 3, cradle to gate related to all individual components in the product category: "Nature play" represented by item no.: NRO409-0621.

(Scope 3 emissions include emission sources in the upstream and downstream value chain).

Date: 30. October 2023 | Valid until: 30. October 2025

Verified by:

Julie Marie Vejsgaard Larsen, LCA & EPD Consultant

Verification based on report: Validation of CO₂ calculation of 9 categories of Kompan product line, version 1.0, prepared by: Bureau Veritas HSE, Denmark: Julie M. V. Larsen.

Publication date: 30. October 2023

By Bureau Veritas HSE
www.bureauveritas.dk
+45 7731 1000

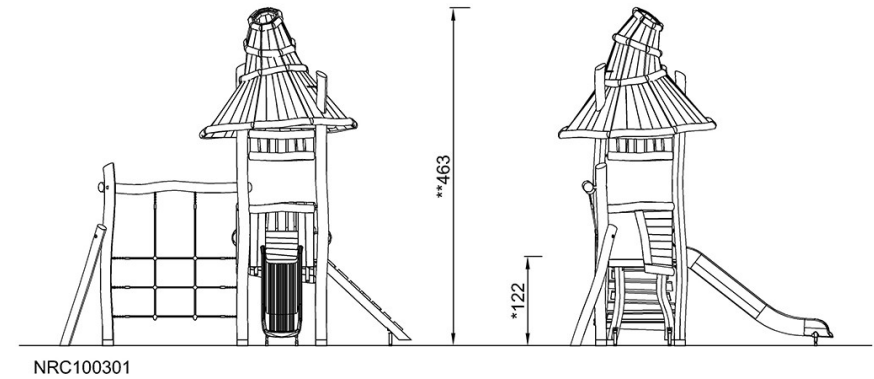
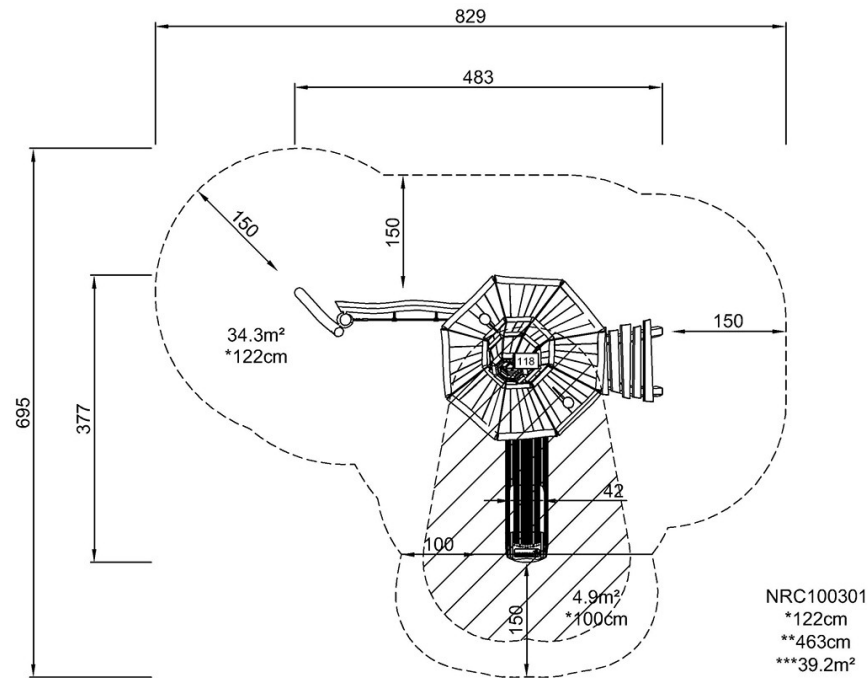


Magisch Huisje

NRC100301

Max. valhoogte | Totale Hoogte | Veiligheidszone

Max. valhoogte | Totale Hoogte



[Bekijk BOVENAANZICHT](#)

[Bekijk ZIJAAANZICHT](#)