

Jungle 4x4

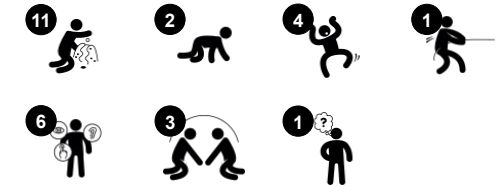
NRO563

KOMPAN
Let's play

Varenr. NRO563-1041

Generel produktinformation

Dimensioner LxBxH	160x284x125 cm
Alder	2+
Antal brugere	8
Farvemuligheder	



Junglen sætter gang i barnets fantasi. Med sit tiltalende tema og udseende er det en dramatisk igangsætter til dramatisk leg. De mange muligheder for at kravle og klatre indbyder til aktivitet og stimulerer motoriske færdigheder som f.eks. krydskoordination. Dette stimulerer den tværgående opfattelsen, som understøtter f.eks. læsefærdigheder. Den

træner desuden muskler, kropsforståelse og bevægelseskontrol. På den let tilgængelige platform bidrager en gearkasse, et rat og et sæde til den fantasifulde kørsel i den fantastiske Jungle. Dramatisk leg er den foretrukne legetype for yngre børn. Ud over at opbygge en forståelse af verden træner dramatisk leg også sprog- og

kommunikationsfærdigheder intensivt. Jungles åbne design og lette adgang inviterer alle børn til at drage fordel af legen og få venner for livet.



Jungle 4x4

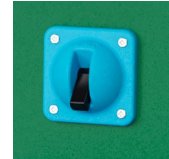
NRO563

KOMPAN
Let's play



Tema

Kognitive evner: er tematisk og understøtter rolleleg, som stimulerer sprog- og kommunikationsevner.



Lysafbryder

Kognitive evner: her understøttes forståelsen af årsag og virkning, som børn skubber til noget og det bevæger sig. Lysafbryderen understøtter dramatisk leg, som stimulerer sproglige færdigheder.



Legekugle

Social-emotionelle evner: børn kan lege på begge sider, der understøtter samarbejde.

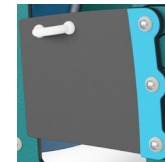
Kognitive evner: understøtter forståelsen af årsag og virkning. **Kreative evner:** børn kan efterlade kuglen i en ny position.



Drejbar hjul

Social-emotionelle evner: udvikler samarbejde, tage skift og kommunikation.

Kognitive evner: her stimuleres forståelsen af årsag og virkning, logisk tænkning og kommunikation. **Kreative evner:** når man arbejder med mobile legeredskaber, der kan efterlade mærker, støtter man barnets kreativitet.



Svingdør

Fysiske evner: her stimuleres den taktile sans som børn bevæger sig igennem gummidøren. **Kognitive evner:** er tematisk og understøtter rolleleg, som stimulerer sprog- og kommunikationsevner.



Gearskifte

Social-emotionelle evner: samarbejde, tage skift og dele. **Kognitive evner:** her understøttes dramatisk leg med tema, der stimulerer børns sproglige evner.

Jungle 4x4

NRO563



Alle Robinia-redskaber fra KOMPAN er lavet af robinietræ fra ansvarlige europæiske kilder. Efter anmodning kan de leveres som FSC®-certificeret (FSC® C004450).



Malingen, der bruges til farvede komponenter, er vandbaseret med fremragende UV-modstand. Malingen er i overensstemmelse med EN 71 del 3.



Robiniaprodukterne er designet med et KOMPAN-farvekoncept med en række forskellige standardfarver. Træet kan også leveres som ubehandlet eller brunmalet med et pigment, der bevarer træfarven.



Der er flere muligheder for fundament til alle produkter: Overfladeforankring med stålfod og ekspansionsbolte. Træ i jorden eller stål i jorden.



Paneler af 19 mm EcoCore™. EcoCore™ er et meget holdbart materiale, som ikke kun kan genbruges efter brug, men som også består af materiale, der er produceret af +95 % genanvendt materiale fra fødevareremballageaffald.



Robiniatræ kan leveres som ubehandlet rå træ, malet med et brunfarvet gennemsigtigt pigment, der opretholder den gyldne træfarve eller i en farvet version, hvor valgte komponenter males i forskellige farver.

Varenr. NRO563-1041

Installationsinformation

Maks. faldhøjde	28 cm
Faldområde	23,9 m ²
Installationstid (timer)	13,5
Udgravningsmængde	0,80 m ³
Betonmængde	0,10 m ³
Forankringsdybde	100 cm
Fragtvægt	682 kg
Forankringsmuligheder	Overflade ✓ I jorden ✓

Garanti

EcoCore HDPE	Livstid
Galvaniseret stål	Livstid
Membran	2 år
Robinietræ	15 år
Garanterede reservedele	10 år



Bæredygtighedsdata

NRO563



Vugge-til-port A1-A3	Total CO ₂ udledning	CO ₂ e/kg	Genanvendte materialer
	kg CO ₂ e	kg CO ₂ e/kg	%
NRO563-1041	161,61	0,33	9,63

Den overordnede ramme for disse faktorer er Environmental Product Declaration (EPD), som kvantificerer "miljøoplysninger om et produkts livscyklus og muliggør sammenligninger mellem produkter, der opfylder samme funktion" (ISO, 2006). Dette følger strukturen og anvender en livscyklusvurderingstilgang til hele produktfasen fra råvarer til fremstilling (A1-A3))

Kompan A/S

C.F. Tietgens Boulevard 32C
DK-5220 Odense SØ
Denmark



Verification of CO₂ calculation of: Nature play



Data version no. 2023-10-05

The CO₂ calculation and data are in compliance with the principles of a carbon footprint impact according to the GHG protocol (Greenhouse Gas Protocol), Scope 3, cradle to gate related to all individual components in the product category: "Nature play" represented by item no.: NRO409-0621.

(Scope 3 emissions include emission sources in the upstream and downstream value chain).

Date: 30. October 2023 | Valid until: 30. October 2025

Verified by:

Julie Marie Vejsgaard Larsen, LCA & EPD Consultant

Verification based on report: Validation of CO₂ calculation of 9 categories of Kompan product line, version 1.0, prepared by: Bureau Veritas HSE, Denmark: Julie M. V. Larsen.

Publication date: 30. October 2023

By Bureau Veritas HSE
www.bureauveritas.dk
+45 7731 1000

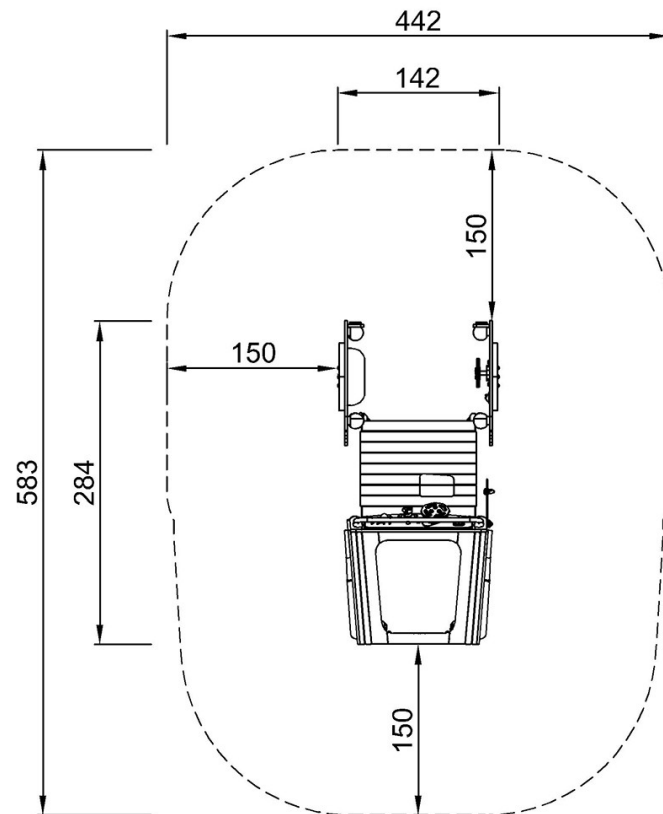


Jungle 4x4

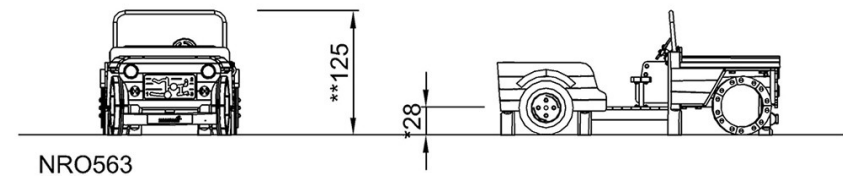
NRO563

* Maks. faldhøjde | ** Samlet højde | *** Faldområde

* Maks. faldhøjde | ** Samlet højde



NRO563
*28cm
**125cm
***23.3m²



[Klik for at se FRA OVEN](#)

[Klik for at se FRA SIDEN](#)