



产品编号 PCM103931-0901	
产品信息概览	
长宽高尺寸	254x243x217 cm
适用年龄段	2+
容纳人数	10
颜色选择	



Sandworks 是一个极具吸引力的玩沙装置，能让孩子们玩上几个小时。起重机通过拉动链条工作。沙桶可以上下或左右移动，但松开链条后，沙桶就会保持不动。这除了能提供引人入胜的玩沙游戏外，还能很好地训练孩子们的逻辑思维能力。通过协商和合作将沙子运进运出沙桌，可以培养孩子的社交情感技能。沙盘上的筛子和管子会把沙子引走，这可以训练幼儿对物体永存的理

解：事物在看不见的时候仍然会存在。沙桶和沙盘增添了一个更安静的玩沙角落。平台是开放式的，可以通过多种方式进入，让所有使用者都能玩耍。





漏斗

社交情感：在孩子们把材料放进漏斗的过程中，可以训练合作和轮流意识。**认知能力：**材料通过漏斗时有助于儿童的逻辑思维培养。对于年龄较小的儿童来说，还有助于他们理解物体的永恒性：材料不会消失，而是在另一端流过。



台板

社交情感：良好的聚会场所和空间。为双方的分享与合作创造了一个交流与合作的社交平台。



Sand bucket

身体素质：交叉协调，从而发展左右两边大脑的合作，这是提升阅读等学习技能所必需的。**认知能力：**了解物体永恒性，倒空和装满水桶。



Sand hoist

身体素质：拉动链条可以训练手部和手臂肌肉、协调能力。**社交情感：**在齐力装填和上下吊运沙子时，可以训练合作和轮流意识。**认知能力：**当理解向下拉会使沙铲上升时，可以训练逻辑思维能力。**创造力：**使用可留下印记的可移动游戏物品，有助于培养孩子的创造力。



Sand shovel

身体素质：锻炼灵活性和上身肌肉。**认知能力：**了解物体的持久性，掏空和装满勺子。

Sandworks

PCM103931



19 毫米 EcoCore™ 面板。EcoCore™ 是一种高度耐用、环保的材料，不仅在使用后可回收利用，而且还包含由 100 % 食品包装可循环材料制成的芯。



具有热镀锌钢脚的主立柱有不同的材料可供选择：压力浸渍松木立柱；在内外外部进行了预镀锌处理，顶部涂有粉末涂层的钢柱；无铅铝，表面彩色阳极氧化处理；环保产品 TexMade 立柱，100% 消费后再生的 PE 和纺织废料制成。



所有平台底板均由独特设计的低碳铝型材支撑，并具有多种加配选择。灰色模制平台底板由 75% 消费后的海洋可循环 PP 材料制成，具有防滑图案和表面纹理。

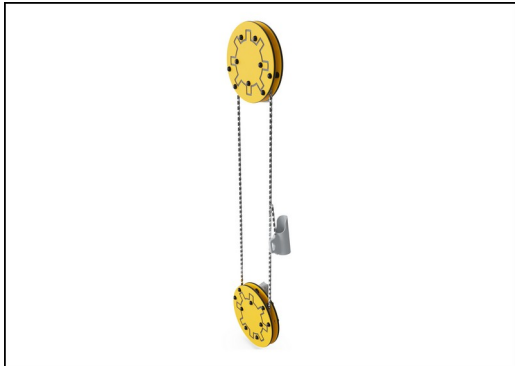
产品编号 PCM103931-0901

安装信息

最大跌落高度	48 cm
安全面积	22.2 m ²
安装总时长	10.4
开挖量	0.25 m ³
混凝土使用量	0.01 m ³
标准入地深度	90 cm
运输重量	268 kg
固定选项	地表 ✓ 入地 ✓

质保信息

EcoCore HDPE	终身质保
立柱	10 年
PP 板	10 年
固体塑料零件	10 年
承保零部件	10 年



连接沙桶的上下两块 EcoCore 面板提供大直径履带设计，可始终确保链条之间的安全距离，因此它们不能交叉缠绕。链条由优质不锈钢制成，以确保产品的长久耐用性。



沙桶由一块成型的 PE 制成。PE 在很宽的温度范围内具有很高的抗冲击性，可确保所有位置的防破坏性能。



KOMPAN 环保系列产品采用终极环保材料设计，具有最低可能性的二氧化碳排放当量系数。TexMade 立柱，100% 消费后的海洋可循环材料制成的 EcoCore™ 面板和模制 PP 平台底板。



Sustainability Data

PCM103931



从原材料到成品

CO₂ 排放总量

CO₂ 排放量 / 千克

回收的原料

kg CO₂e

kg CO₂e/kg

%

PCM103931-0950

412.64

2.00

63.46

PCM103931-0901

451.39

2.40

56.29

这些因素采用的总体框架为环保产品声明 (EPD), 该声明可量化“产品生命周期的环保信息, 并对相同功能的产品进行对比” (ISO, 2006)。在遵循该框架的同时, 对从原材料到制造的整个产品阶段 (A1-A3) 应用生命周期评估法。

Kompan A/S

C.F. Tietgens Boulevard 32C
DK-5220 Odense SØ
Denmark



Verification of CO₂ calculation of: Play systems



Data version no. 2023-10-05

The CO₂ calculation and data are in compliance with the principles of a carbon footprint impact according to the GHG protocol (Greenhouse Gas Protocol), Scope 3, cradle to gate related to all individual components in the product category: "Play systems" represented by item no.: PCM200321-0950.

(Scope 3 emissions include emission sources in the upstream and downstream value chain).

Date: 30. October 2023 | Valid until: 30. October 2025

Verified by:

Julie Marie Vejsgaard Larsen, LCA & EPD Consultant

Verification based on report: Validation of CO₂ calculation of 9 categories of Kompan product line, version 1.0, prepared by: Bureau Veritas HSE, Denmark: Julie M. V. Larsen.

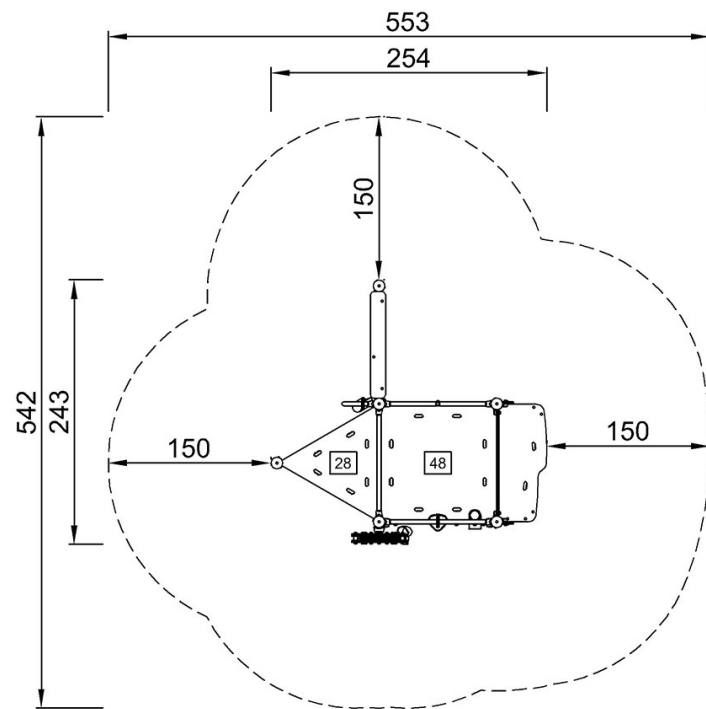
Publication date: 30. October 2023

By Bureau Veritas HSE
www.bureauveritas.dk
+45 7731 1000

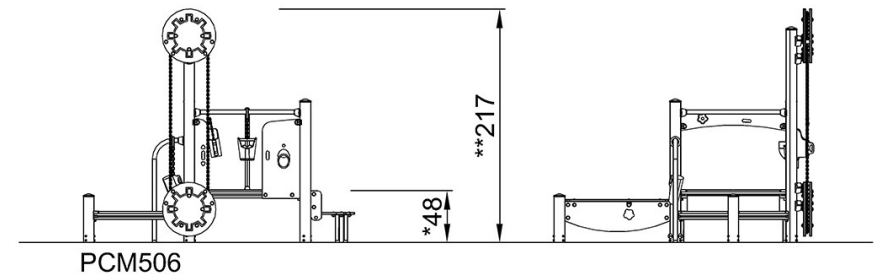


最大跌落高度 | 总高度 | 安全区域

最大跌落高度 | 总高度



PCM103931
*48cm
**217cm
***22.2m²



[点击查看俯视图](#)

[点击查看侧面图](#)