

Castle Spire Tower

PCM102821

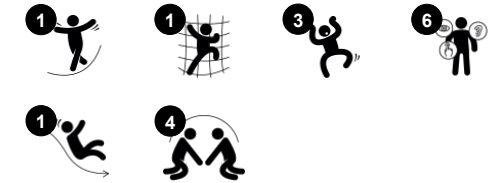
KOMPAN
Let's play



产品编号 PCM102821-0901

产品信息概览

长宽高尺寸	166x304x410 cm
适用年龄段	2+
容纳人数	11
颜色选择	●



A lot of play in little space: The Castle Spire Tower will inspire young children to play actively and imaginatively, using their muscles to climb to the top and slide to the ground. The climber access provides an age-appropriate challenge to strengthen muscles and help develop cross-coordination skills. This enhances children's abilities to use both sides

of their brain and supports the internal structures that enable reading and thinking. On the platform, a balcony invites for a view of the playground, adding a feeling of thrilling height. Sliding is immensely thrilling, it also supports posture and balance, important skills for young children as they grow. They are fundamental for all other physical skills and builds up

confidence to navigate the world securely The play inspires dramatic play with castle and treasure themes. The treasure box under deck is a popular place to store things. In young children this stimulates the understanding of object permanence: that things can exist even if they are out of sight.

Castle Spire Tower

PCM102821

KOMPANI
Let's play



游戏主题

认知能力：鼓励戏剧游戏，刺激儿童语言和交流能力的发展。



滑梯

身体素质：玩滑梯可以培养空间感和平衡感。此外，在直立向下坐时，核心肌肉也能得到锻炼。**社交情感：**轮流玩耍时可激发同理心。**认知能力：**幼儿在快速滑下时可训练对空间、速度和距离的理解。



Cannon

认知能力：大炮设定了一个具体的主题，从而激发了戏剧性游戏。戏剧游戏有助于提高语言和沟通能力。



Treasure box

认知能力：物体永久性：隐藏物体并再次找到它们。激发空间探索和戏剧游戏，激发对话。



台板

社交情感：良好的聚会场所和空间。为双方的分享与合作创造了一个交流与合作的社交平台。



攀爬墙

身体素质：训练交叉协调能力以及腿部、手臂和手部力量。**社交情感：**对年幼的孩子来说，绳网的倾斜度让攀爬更具安全感。

Castle Spire Tower

PCM102821



19 毫米 EcoCore™ 面板。EcoCore™ 是一种高度耐用、环保的材料，不仅在使用后可回收利用，而且还包含由 100 % 食品包装可循环材料制成的芯。



具有热浸镀锌钢脚的主立柱有不同的材料可供选择：压力浸渍松木立柱；在内外进行了预镀锌处理，顶部涂有粉末涂层的钢柱；无铅铝，表面阳极氧化处理。



所有平台底板均由独特设计的低碳铝型材支撑，并具有多种加配选择。灰色模制平台底板由 75% 消费后的海洋可循环 PP 材料制成，具有防滑图案和表面纹理。

产品编号 PCM102821-0901

安装信息

最大跌落高度	118 cm
安全面积	20.6 m ²
安装总时长	12.0
开挖量	0.89 m ³
混凝土使用量	0.38 m ³
标准入地深度	90 cm
运输重量	340 kg
固定选项	入地 ✓ 地表 ✓

质保信息

EcoCore HDPE	终身质保
立柱	10 年
PP 板	10 年
承保零部件	10 年



可以选择不同材质和颜色的滑梯：黄色或灰色的直形或弧形 PE 滑梯；一体式设计中的全不锈钢，提供更多的防破坏解决方案。



KOMPAN 游戏系统可以根据个人需求进行定制。访问 www.KOMPAN.com.cn 产品页面，在 KOMPAN 在线解决方案定制器中选择不同偏好设计。面板、甲板、立柱、滑梯和其他游戏活动的多种选择可确保在任何室外环境中提供持久的解决方案。



Sustainability Data

PCM102821



从原材料到成品

CO₂ 排放总量

kg CO₂e

CO₂ 排放量 / 千克

kg CO₂e/kg

回收的原料

%

PCM102821-0901

456.98

1.88

63.62

这些因素采用的总体框架为环保产品声明 (EPD), 该声明可量化“产品生命周期的环保信息, 并对相同功能的产品进行对比” (ISO, 2006)。在遵循该框架的同时, 对从原材料到制造的整个产品阶段 (A1-A3) 应用生命周期评估法。

Kompan A/S

C.F. Tietgens Boulevard 32C
DK-5220 Odense SØ
Denmark



Verification of CO₂ calculation of: Themed play systems



Data version no. 2023-10-05

The CO₂ calculation and data are in compliance with the principles of a carbon footprint impact according to the GHG protocol (Greenhouse Gas Protocol), Scope 3, cradle to gate related to all individual components in the product category: "Themed play systems" represented by item no.: MSC641100-3717P.

(Scope 3 emissions include emission sources in the upstream and downstream value chain).

Date: 30. October 2023 | Valid until: 30. October 2025

Verified by:

Julie Marie Vejsgaard Larsen, LCA & EPD Consultant

Verification based on report: Validation of CO₂ calculation of 9 categories of Kompan product line, version 1.0, prepared by: Bureau Veritas HSE, Denmark: Julie M. V. Larsen.

Publication date: 30. October 2023

By Bureau Veritas HSE
www.bureauveritas.dk
+45 7731 1000

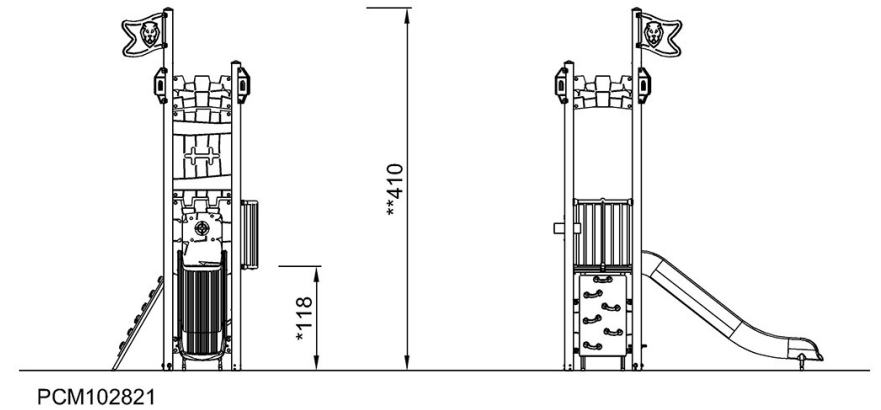
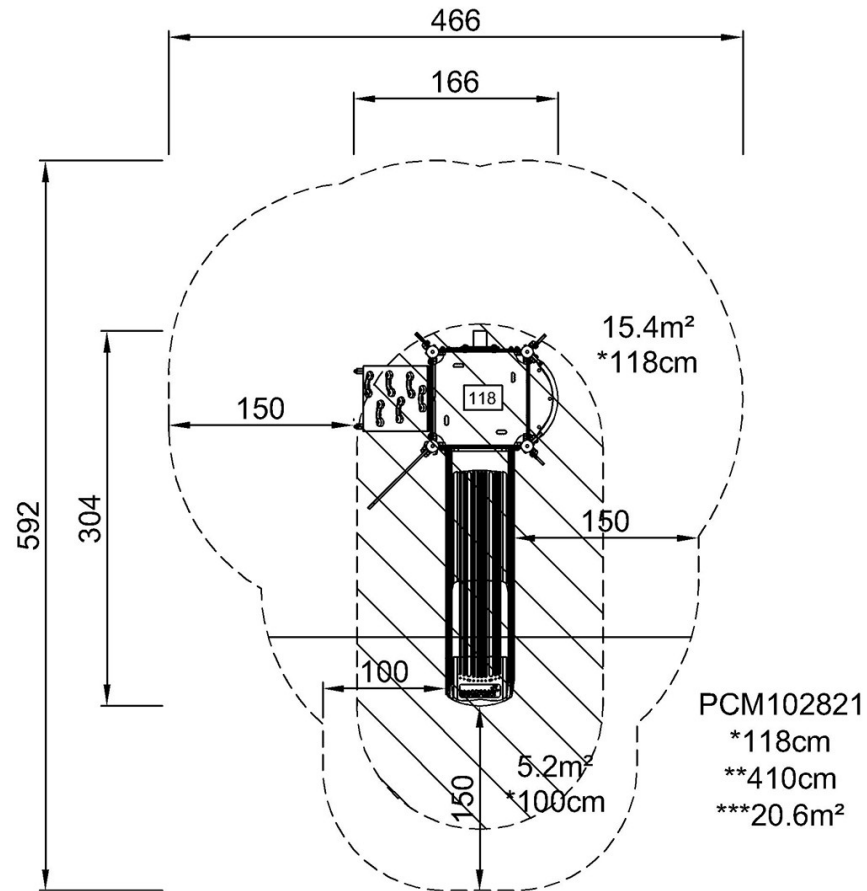


Castle Spire Tower

PCM102821

最大跌落高度 | 总高度 | 安全区域

最大跌落高度 | 总高度



[点击查看俯视图](#)

[点击查看侧面图](#)