

Gravemaskine

PCM51221

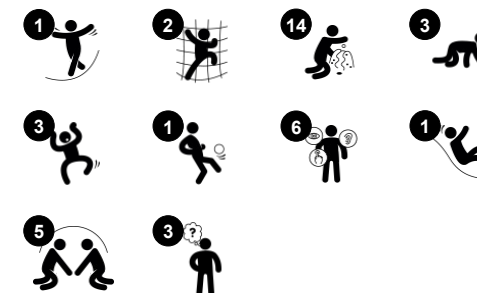
KOMPAN
Let's play



Varenr. PCM51221-0901

Generel produktinformation

Dimensioner LxBxH	441x180x276 cm
Alder	2+
Antal brugere	17
Farvemuligheder	●



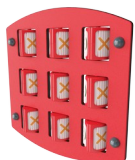
Gravemaskinen vil virkelig tiltrække mange små børn til masser af dramatisk, sjov og fysisk leg. De mange manipulerende og sjove fysiske aktiviteter understøtter flere dramatiske legescenarier. KOMPAN Play Institute-studierne viste, at manipulerende legelementer engagerer små børn til at lege i længere tid, såvel som ved dramatiske leg.

Dette er med til at udvikle deres sproglige færdigheder og kommunikationsevner, der hjælper børn med at forstå verden. Og ikke mindst, forstå omgivelserne om en. De mange klatre-, kravle- og rutsjeaktiviteter sikrer fysisk aktivitet, der træner vigtige motoriske færdigheder og store muskelgrupper. Kravle op og kravle igennem huller træner børns

kyrdskoordinering, som styrker deres selvtillid til egen krop og så stimulerer det også deres tværmodale opfattelse, der er vigtigt for børns læsevne. Dramatisk leg er den foretrukne legemåde hos de små børn, og med gravemaskinens mange historiefortællinger vil børn lege igen og igen.

Gravemaskine

PCM51221



Kryds og bolle panel

Social-emotionelle evner: her stimuleres kommunikation og tage skift. **Kognitive evner:** understøtter strategisk tænkning og regelforståelse. **Kreative evner:** børn kan sætte deres eget præg på panelet.



Drejbar hjul

Kognitive evner: den manipulerende enhed stimulerer forståelsen af årsag og virkning.



Megafon

Social-emotionelle evner: her udvikles sproglige evner og børn lærer at skiftes. **Kognitive evner:** når stemmen forvrænges stimuleres nysgerrigheden og børn lærer at skiftes.



Klatrevæg

Fysiske evner: her trænes krydskoordination samt ben-, arm- og håndmuskulatur. **Social-emotionelle evner:** hældeningen støtter børn imens de klatrer, specielt yngre børn.



Sandskovle

Fysiske evner: øje-hånd koordinat og push-pull bevægelser. **Social-emotionelle evner:** her tilskyndes børn til samarbejde og giver mulighed for parallel leg. **Kognitive evner:** her understøttes logisk tænkning: forståelsen af årsag og virkning, som børn skifter materialer fra skovl til skovl. **Kreative evner:** bytte rundt på skovle og ændre deres position.



Rutsjebane

Fysiske evner: her udvikles balance og rumlig bevidsthed, som børn rutsjer. Desuden styrkes muskler, når børn sidder op og rutsjer. **Social-emotionelle evner:** stimulerer empati ved skiftevis turtagning **Kognitive evner:** her stimuleres forståelsen af rum, hastighed og afstand, som børn rutsjer ned.



Tema

Kognitive evner: er tematisk og understøtter rolleleg, som stimulerer sprog- og kommunikationsevner.

Gravemaskine

PCM51221



Paneler af 19 mm EcoCore™. EcoCore™ er et meget holdbart materiale, som ikke kun kan genbruges efter brug, men som også består af materiale, der er produceret af +95 % genanvendt materiale fra fødevareemballageaffald.



Hovedstolper med varmgalvaniseret stålfod er forgalvaniseret indvendigt og udvendigt med pulverlakeret topfinish.



Alle platforme er understøttet af unikt designede aluminiumsprofiler med lavt kulstofindhold og flere fastgørelsesmuligheder. De grå støbte platforme er lavet af 75 % PP-materiale, af genbrugsmaterialer, med et skridsikkert mønster og en struktureret overflade.



Ståloverfladerne er varmgalvaniseret indvendigt og udvendigt med blyfri zink. Galvaniseringen har fremragende korrosionsbestandighed i udendørs miljøer og kræver lav vedligeholdelse.



Rutsjebanerne fås enten i formstøbt PE fremstillet af 33 % genbrugsmaterialer i forskellige farver eller i AISI304 rustfrit stål med en tykkelse på 2 mm.



Gearkasse er lavet af PP. PP har god slidstyrke og slagfasthed.

Varenr. PCM51221-0901

Installationsinformation

Maks. faldhøjde	118 cm
Faldområde	28,3 m ²
Installationstid (timer)	23,7
Udgravningsmængde	0,61 m ³
Betonmængde	0,48 m ³
Forankringsdybde	90 cm
Fragtvægt	679 kg
Forankringsmuligheder	I jorden ✓ Overflade ✓

Garanti

EcoCore HDPE	Livstid
Udhulede PE-dele	10 år
Stolpe	10 år
PP-dæk	10 år
Garanterede reservedele	10 år



Bæredygtighedsdata

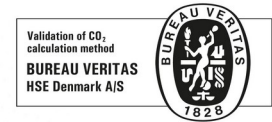
PCM51221



Vugge-til-port A1-A3	Total CO ₂ udledning	CO ₂ e/kg	Gen-anvendte materialer
	kg CO ₂ e	kg CO ₂ e/kg	%
PCM51221-0901	839,91	1,73	70,18

Den overordnede ramme for disse faktorer er Environmental Product Declaration (EPD), som kvantificerer "miljøoplysninger om et produkts livscyklus og muliggør sammenligninger mellem produkter, der opfylder samme funktion" (ISO, 2006). Dette følger strukturen og anvender en livscyklusvurderingstilgang til hele produktfasen fra råvarer til fremstilling (A1-A3))

Kompan A/S
C.F. Tietgens Boulevard 32C
DK-5220 Odense SØ
Denmark



Verification of CO₂ calculation of: Play systems



Data version no. 2023-10-05

The CO₂ calculation and data are in compliance with the principles of a carbon footprint impact according to the GHG protocol (Greenhouse Gas Protocol), Scope 3, cradle to gate related to all individual components in the product category: "Play systems" represented by item no.: PCM200321-0950.

(Scope 3 emissions include emission sources in the upstream and downstream value chain).

Date: 30. October 2023 | Valid until: 30. October 2025

Verified by:

Julie Marie Vejsgaard Larsen, LCA & EPD Consultant

Verification based on report: Validation of CO₂ calculation of 9 categories of Kompan product line, version 1.0, prepared by: Bureau Veritas HSE, Denmark: Julie M. V. Larsen.

Publication date: 30. October 2023

By Bureau Veritas HSE
www.bureauveritas.dk
+45 7731 1000

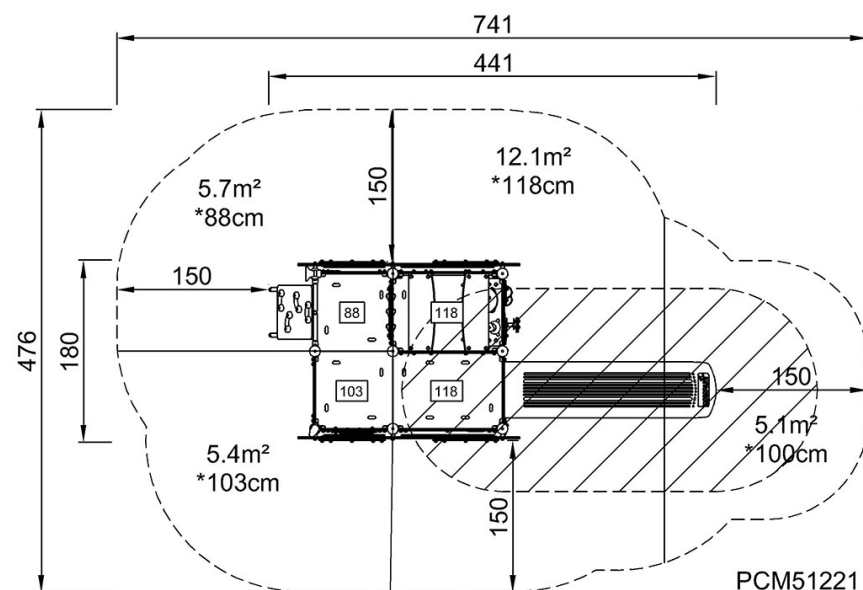


Gravemaskine

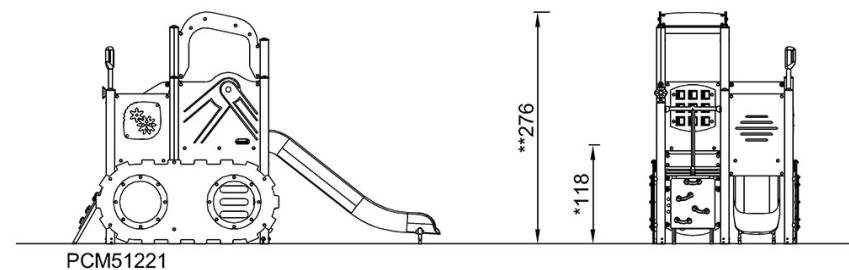
PCM51221

* Maks. faldhøjde | ** Samlet højde | *** Faldområde

* Maks. faldhøjde | ** Samlet højde



PCM51221
*118cm
**276cm
***28.3m²



[Klik for at se FRA OVEN](#)

[Klik for at se FRA SIDEN](#)