

Robinia balanse/sittestubbe - møtested

NRO805

KOMPAN
Let's play



Produktnummer NRO805-1001	
Produktinformasjon	
Mål LxBxH	15x17x80 cm
Aldersgruppe	1+
Antall brukere	1
Fargevalg	<input type="radio"/> <input checked="" type="radio"/>



Robinia balanse/sittestubbe er et flott møtested i et naturlig miljø. Den passer perfekt inn både i naturen, og sammen med Robinia lekestrukturer, med sitt naturlige utseende.

Følgende variant av dette produktet er Svanemerket (5073 0018): NRO805-1001FSC



Robinia balanse/sittestubbe - møtested

NRO805



Stubbe

Sosioemosjonell: et tilfluktssted eller et møtepunkt som støtter sosial lek eller samlinger.



Robinia balanse/sittestubbe - møtested

NRO805



Alle organiske Robinia-produkter fra KOMPAN er laget av Robinia-trevirke fra bærekraftige europeiske kilder. På forespørsel kan den leveres som FSC® Certified (FSC® C004450).

KOMPAN
Let's play

Produktnummer NRO805-1001	
Monteringsinformasjon	
Maksimal fallhøyde	80 cm
Sikkerhetssone	7,1 m ²
Total monterings tid	1,2
Utgraving	0,07 m ³
Betong	0,01 m ³
Forankringsdybde (standard)	100 cm
Forsendingsvekt	39 kg
Forankring	In-ground ✓ Surface ✓
Garanti	
Robiniatre	15 år
Garantert reservedeler	10 år



Grønn data

NRO805



Krybbe til port A1-A3

Totalt CO ₂ -utslipp	CO ₂ -ekvivalent per kg	Resirkuler te materialer
kg CO ₂ -ekvivalent	kg CO ₂ -ekvivalent/kg	%
NRO805-1001	3,77	0,12
		0,10

Det overordnede rammeverket for disse faktorene er miljødeklarasjonen EPD (Environmental Product Declaration), som kvantifiserer «miljøinformasjon om produktets livssyklus og muliggjør sammenligninger mellom produkter som oppfyller samme funksjon» (ISO, 2006). Dette følger strukturen og anvender en livssyklusanalyse for hele produksjonsstadiet fra råvare til ferdig produksjon (A1-A3).

Kompan A/S

C.F. Tietgens Boulevard 32C
DK-5220 Odense SØ
Denmark



Verification of CO₂ calculation of: Nature play



Data version no. 2023-10-05

The CO₂ calculation and data are in compliance with the principles of a carbon footprint impact according to the GHG protocol (Greenhouse Gas Protocol), Scope 3, cradle to gate related to all individual components in the product category: "Nature play" represented by item no.: NRO409-0621.

(Scope 3 emissions include emission sources in the upstream and downstream value chain).

Date: 30. October 2023 | Valid until: 30. October 2025

Verified by:

Julie Marie Vejsgaard Larsen, LCA & EPD Consultant

Verification based on report: Validation of CO₂ calculation of 9 categories of Kompan product line, version 1.0, prepared by: Bureau Veritas HSE, Denmark: Julie M. V. Larsen.

Publication date: 30. October 2023

By Bureau Veritas HSE
www.bureauveritas.dk
+45 7731 1000

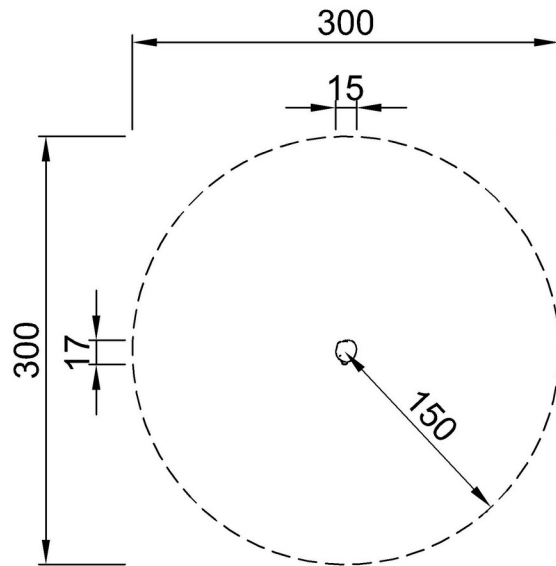


Robinia balanse/sittestubbe - møtested

NRO805

* Maks fallhøyde | ** Total høyde | *** Sikkerhetszone

* Maks fallhøyde | ** Total høyde



NRO805

**80cm
***7.1m²



NRO805

[Klikk for å se TOP VIEW](#)

[Klikk for å se SIDE VIEW](#)