

4-Turm-Spielanlage mit Tunnel

PCM400221

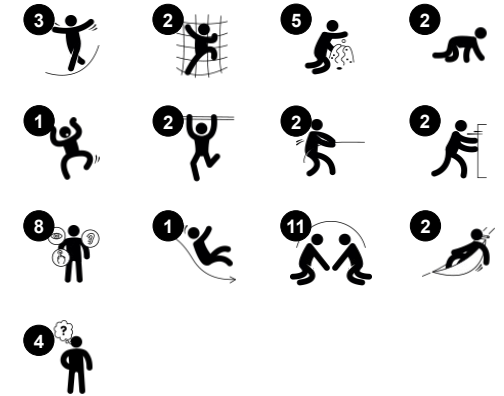
KOMPANI
Let's play



Produktnummer PCM400221-0603

Allgemeine Produktinformation

Maße L x B x H	489x325x211 cm
Empfohlenes Alter	1+
Spielkapazität (Nutzer)	23
Farbauswahl	



Die 4-Turm-Spielanlage mit Tunnel bietet ein spielerisches Lernerlebnis und verbessert ausserdem die sozial-emotionalen Fähigkeiten der Kinder. Die Spielanlage verfügt über eine grosse Vielfalt an Spielaktivitäten, die zu stundenlangem Spielspass motivieren. Die Rutsche bietet eine rasante Fahrt hinunter zum Boden und von dort können die Kinder direkt

wieder nach oben gelangen. Die Balancier- und Wackelbrücken laden zu einem aufregenden Gleichgewichtstraining ein. Das Schwanken der Brücken, wenn andere Kinder ebenfalls darauf laufen, ist eine hervorragende unvorhersehbare Herausforderung für das Gleichgewicht. Der Tunnel lädt zum Durchkrabbeln ein, was wiederum die

Kreuzkoordination und die cross-modale Wahrnehmung verbessert. Die Sprachrohre laden zur Kommunikation mit anderen Kindern ein und fördern so die soziale Interaktion.



4-Turm-Spielanlage mit Tunnel

PCM400221



Rutsche

Physisch: rutschen fördert das räumliche Bewusstsein und den Gleichgewichtssinn. Ausserdem wird die Rumpfmuskulatur trainiert, wenn man aufrecht sitzt und hinunterrutscht. **Sozial-Emotional:** die Kinder entwickeln ihre Empathie durch Abwechseln mit anderen. **Kognitiv:** kleine Kinder entwickeln ihr Verständnis für Raum, Geschwindigkeit und Entfernungen, wenn sie schnell hinuntergleiten.



Trekking Brücke

Physisch: die wackelige Brücke schult Gleichgewicht, Koordination und räumliches Vorstellungsvermögen, wenn die Kinder sie überqueren. **Sozial-Emotional:** Rücksichtnahme beim gegenseitigen Überholen. Zusammenspiel und Interaktion mit anderen auf und um der Brücke herum.



Tunnel

Physisch: Die Kinder krabbeln durch den Tunnel und entwickeln dabei motorische Fähigkeiten wie Körperkoordination und Körperwahrnehmung im Raum. **Sozial-Emotional:** sich beim aneinander Vorbeigehen abwechseln.



Sprechrohr

Sozial-Emotional: ermutigt zu Kommunikation und sozialer Interaktion. **Kognitiv:** weckt die Neugier und fördert das Verständnis für Ursache und Wirkung und die Objektpermanenz: Objekte und Personen existieren auch, wenn sie nicht in Sichtweite sind



Sandschaufel-Spieltafel

Physisch: hand-Augen-Koordination und Drück-/Zieh-Bewegungen. **Sozial-Emotional:** lädt zur Interaktion zwischen den beiden Seiten und ausserdem zum kooperativen Spiel mit anderen ein. **Kognitiv:** logisches Denken: Verständnis für Ursache und Wirkung, wenn Schaufeln in Rillen laufen oder Materialien von Schaufel zu Schaufel verschoben werden. **Kreativ:** das Verschieben von Schaufeln führt dazu, dass sich neue Positionen ergeben.



Wackelstufe

Physisch: gleichgewichts- und Raumgefühl und Schulung der Körperhaltung. Wichtig, um still sitzen zu können.



Durchkriech-Loch

Physisch: durch das Loch kann man klettern und kriechen und dabei die Kreuzkoordination, die Propriozeption und das räumliche Bewusstsein trainieren. **Sozial-Emotional:** zusammenspielen beim Treffen anderer Kinder.

4-Turm-Spielanlage mit Tunnel

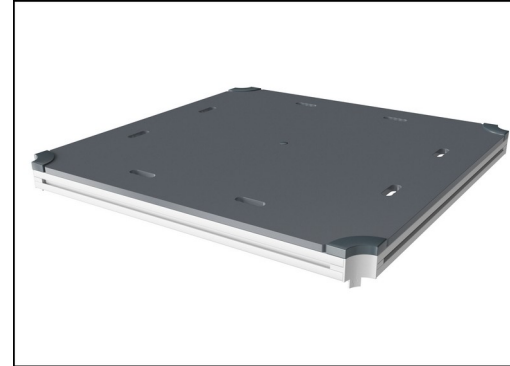
PCM400221



Wände aus 19 mm EcoCore™. EcoCore™ ist ein äusserst langlebiges, umweltfreundliches Material, das nach Gebrauch recycelbar ist und zu +95 % aus recyceltem Post-Consumer-Material aus Verpackungsabfällen von Lebensmitteln hergestellt wird. Holzwände aus imprägniertem und braun lackiertem Kiefernholz mit vertikalen Stahlprofilen.



Hauptpfosten mit Verankerung aus feuerverzinktem Stahl sind in verschiedenen Materialien erhältlich: aus kesseldruckimprägniertem Kiefernholz; aus Stahl innen und aussen bandverzinkt mit pulverbeschichteter Oberfläche; aus bleifreiem Aluminium mit farbig eloxierter Oberfläche; TexMade Pfosten aus 95% recyceltem PE und Textilabfällen.



Alle Bodenplatten werden von einzigartig gestalteten kohlenstoffarm gefertigten Aluminiumprofilen und mehreren Befestigungen getragen. Die grau gefärbten, spritzgussgeformten Bodenplatten bestehen zu 75 % aus Post-Consumer-Abfällen (PP-Material) und haben ein rutschfestes Muster und eine strukturierte Oberfläche.

Produktnummer PCM400221-0603

Montage-Information

Max. freie Fallhöhe	100 cm
Fläche des Fallraums	35,7 m ²
Gesamt-Montagezeit	21,1
Erforderlicher Erdaushub	0,60 m ³
Betonbedarf	0,00 m ³
Fundamenttiefe (Standard)	60 cm
Versandgewicht	725 kg
Verankerungsoptionen	TV ✓ OFM ✓

Garantie-Information

EcoCore HDPE	Lebenslang
Pfosten	10 Jahre
PP-Bodenplatten	10 Jahre
Ersatzteilgarantie	10 Jahre



Gefärbte Stahlkomponenten sind feuerverzinkt und pulverbeschichtet, was diese in allen Wetterbedingungen äusserst korrosionsbeständig macht.



Die Rutschen können in sechs verschiedenen Farben und aus drei Materialien gewählt werden: Gerade und gebogene Vollkunststoffrutschen aus 33 % recyceltem Post-Consumer-Material in verschiedenen Farben. Kombinierte Rutschen aus EcoCore™-Seiten mit Edelstahlrutschflächen. Rutschen komplett aus Edelstahl - als vandalismusbeständige Lösung.



Die KOMPAN GreenLine-Versionen sind aus äusserst umweltfreundlichen Materialien mit dem geringstmöglichen CO₂e-Emissionsfaktor konzipiert. TexMade-Pfosten, EcoCore™-Paneele aus 95 % recyceltem Post-Consumer-Material und geformte PP-Bodenplatten.



Umweltdaten

PCM400221



Von der Wiege bis zum Werkstor („cradle to gate“) (A1–A3)

	CO ₂ -Emissionen gesamt	CO ₂ e pro kg	Recycelte Materialien
	kg CO ₂ e	kg CO ₂ e pro kg	%
PCM400221-0651	904,51	1,73	63,78
PCM400221-0603	899,28	1,76	28,66

Den allgemeinen Rahmen für diese Faktoren bilden die Umweltproduktdeklarationen (EPDs). Mithilfe dieser Grundregeln können die Umweltinformationen über den Lebenszyklus eines Produkts hinweg quantifiziert und Vergleiche zwischen Produkten, die dieselbe Funktion erfüllen, angestellt werden (vgl. ISO, 2006). Diese Struktur wird hier befolgt. Der Ansatz zur Lebenszyklusbewertung wird dabei auf die gesamte Herstellungsphase – vom Rohstoff bis zur Herstellung (A1–A3) – angewendet.

Kompan A/S
C.F. Tietgens Boulevard 32C
DK-5220 Odense SØ
Denmark



Verification of CO₂ calculation of:
Play systems



Data version no. 2023-10-05

The CO₂ calculation and data are in compliance with the principles of a carbon footprint impact according to the GHG protocol (Greenhouse Gas Protocol), Scope 3, cradle to gate related to all individual components in the product category: "Play systems" represented by item no.: PCM200321-0950.

(Scope 3 emissions include emission sources in the upstream and downstream value chain).

Date: 30. October 2023 | Valid until: 30. October 2025

Verified by:

Julie Marie Vejsgaard Larsen, LCA & EPD Consultant

Verification based on report: Validation of CO₂ calculation of 9 categories of Kompan product line, version 1.0, prepared by: Bureau Veritas HSE, Denmark: Julie M. V. Larsen.

Publication date: 30. October 2023

By Bureau Veritas HSE
www.bureauveritas.dk
+45 7731 1000

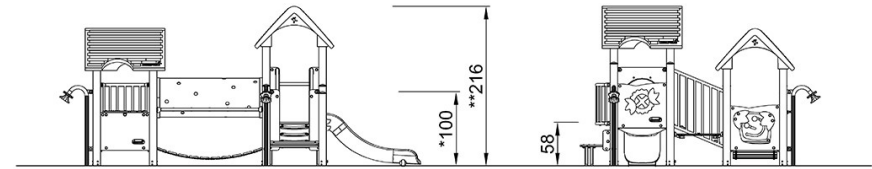
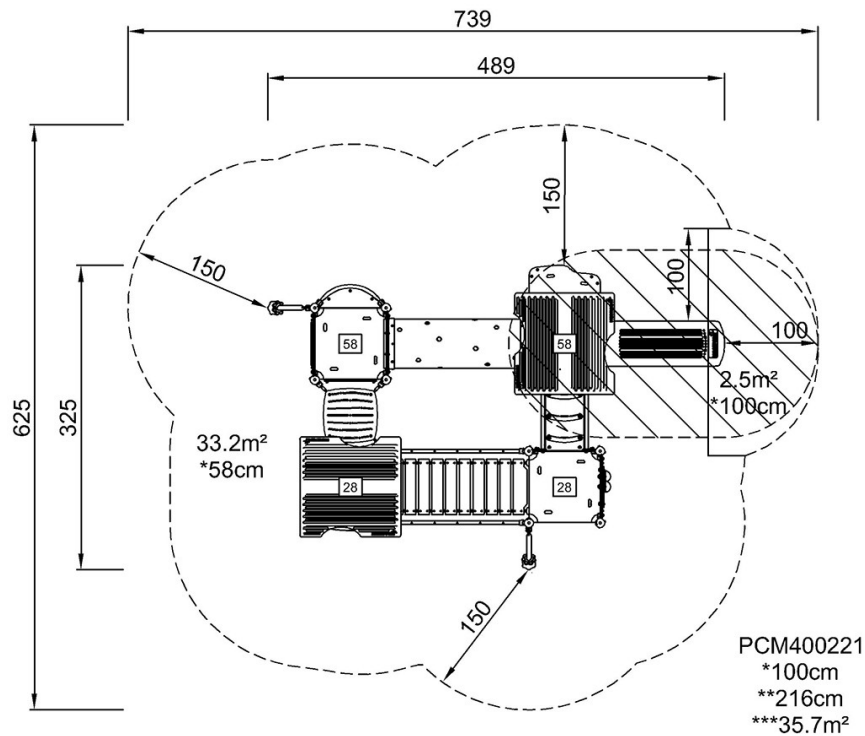


4-Turm-Spielanlage mit Tunnel

PCM400221

* Max freie Fallhöhe | ** Gesamthöhe | *** Fläche des Fallraums

* Max freie Fallhöhe | ** Gesamthöhe



PCM400221

[Klicken Sie hier, um die DRAUFSICHT anzuzeigen](#)

[Klicken Sie hier, um die SEITENANSICHT anzuzeigen](#)