

Elementi Cliff Rider

PCE112421

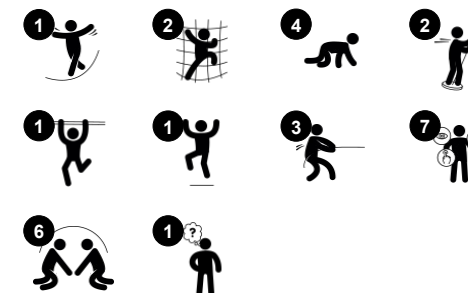
KOMPANI
Let's play



Codice articolo PCE112421-0901

Informazioni generali prodotto

Dimensioni (LxLxA)	140x502x443 cm
Età d'uso	6+
Capacità di gioco	12
Opzioni colori	



L'incredibile e altissimo Cliff Rider è estremamente attraente per i bambini in età scolare. Richiede cicli d'azione ripetuti, ancora e ancora. L'emozionante corsa in aria, su una piccola pedana, è per i più coraggiosi. Chi non lo è al primo tentativo, ci arriva con un po' di aiuto da parte degli amici. Fino ad allora, c'è la possibilità di arrampicarsi e scivolare sulle

pareti di arrampicata, sui tacchetti di arrampicata su pali e sul palo dei pompieri. Il Cliff Rider allena la forza muscolare, la tensione, il tempismo e la sequenza dei movimenti. Giudicare i movimenti del proprio corpo, il controllo degli oggetti e il tempismo è un'impresa piuttosto complessa, ma è un'abilità necessaria per la vita che permette di muoversi

con sicurezza e disinvoltura attraverso gli ambienti, ad esempio nel traffico stradale. Inoltre, la fiducia in se stessi che i bambini acquisiscono superando le loro esitazioni iniziali a viaggiare sul Cliff Rider è un motivo in più per farlo.

Elementi Cliff Rider

PCE112421

KOMPANI
Let's play



Arrampicatore di pareti

Fisico: l'arrampicata favorisce la coordinazione trasversale, la propriocezione e lo sviluppo dei principali gruppi muscolari e della forza delle mani. **Socio-emotivo:** l'arrampicata su due lati stimola l'interazione sociale e il fare a turno.



Palo dei pompieri

Fisico: la coordinazione è sostenuta quando si scende, così come i muscoli del busto e delle braccia. L'atterraggio rafforza la densità ossea, che viene costruita per la vita nella prima infanzia. **Socio-emotivo:** cambi di direzione e prese di rischio.



Maniglie di supporto

Fisico: la maniglia fornisce una buona presa per gli arrampicatori meno sicuri. Tirarsi su e salire allena i muscoli della parte superiore del corpo. **Socio-emotivo:** consente l'ingresso di diverse abilità fisiche in modo indipendente e sicuro, favorendo il gioco per tutti.



Cliff rider

Fisico: spingendo e tirando si allenano i muscoli principali. Il tempismo e la forza dei movimenti per ottenere una corsa fluida allenano la propriocezione e la coordinazione. **Socio-emotivo:** favorisce la cooperazione, la capacità di rispettare i turni e l'empatia. Uscire all'aria aperta dà coraggio. **Cognitivo:** la forza e la coordinazione dei movimenti aumentano la fiducia dei bambini e insegnano loro importanti abilità di vita.

Elementi Cliff Rider

PCE112421



L'asta del Cliff Rider è costituita da una struttura in acciaio saldato con una piattaforma verticale a 360° di Ekogrip. Le maniglie curve bi facciali sono realizzate in materiale EcoCore. L'asta combina un'ergonomia superiore con una funzionalità eccezionale.



Il movimento oscillante avanti e indietro è controllato da un elemento a molla di torsione in doppia gomma graduata per impieghi gravosi. L'elemento in gomma garantisce un movimento sicuro e riduce la velocità verso le piattaforme della torre. La copertura della base è in PE stampato ad alta resistenza agli urti.



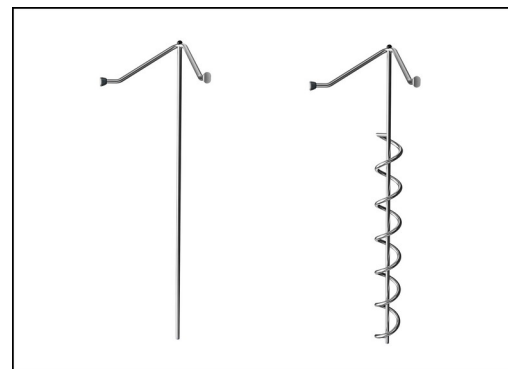
Le piattaforme di partenza curve sono costituite da una piastra curva in acciaio inossidabile con struttura antiscivolo. La parte inferiore della piattaforma è supportata da una tavola EcoCore per un appoggio sicuro e il paraurti in gomma è posizionato per ricevere il palo.



Gli elementi rampicanti visualizzati sono stampati in un unico pezzo con uno spessore minimo di 5 mm. Gli elementi da arrampicata sono realizzati in PE riciclabile che ha un'elevata resistenza agli urti su un'ampia fascia di temperatura che garantisce resistenza agli atti vandalici in tutti i luoghi.



The main posts are made of high quality pregalvanized steel with powder coated top finish. Post tops are closed with caps of UV stabilized nylon (PA6). The grey colored molded decks are made of 75% post-consumer waste PP material with a non-skid pattern and texture surface. All decks are supported by unique designed low-carbon aluminum profiles with multiple attachment options.



Le parti in acciaio sono realizzate con acciaio inossidabile di alta qualità. L'acciaio viene pulito con un processo di decapaggio totale dopo la produzione per garantire superfici di scorrimento lisce e pulite.

Codice articolo PCE112421-0901

Informazione installazione

Max. altezza di caduta	260 cm
Superficie di sicurezza	41,1 m ²
Tempo d'installazione totale	20,9
Volume di scavo	0,70 m ³
Volume di calcestruzzo	0,32 m ³
Profondità di base (standard)	90 cm
Peso della spedizione	687 kg
Opzioni ancoraggio	Superficie ✓ Interrato ✓

Garanzie

EcoCore	Garanzia a vita
Acciaio zincato	Garanzia a vita
Pali (verniciatura)	10 anni
Superfici in PP	10 anni
Garanzia pezzi di ricambio	10 anni



Sustainability Data

PCE112421



Cradle to Gate A1-A3	Total CO ₂ emission	CO ₂ e/kg	Recycled materials
	kg CO ₂ e	kg CO ₂ e/kg	%
PCE112421-0901	1.532,32	2,87	50,36

The overall framework applied for these factors is the Environmental Product Declaration (EPD), which quantifies "environmental information on the life cycle of a product and enable comparisons between products fulfilling the same function" (ISO, 2006). This follows the structure and applies a Life-Cycle Assessment approach to the entire Product stage from raw material through manufacturing (A1-A3))

Kompan A/S
 C.F. Tietgens Boulevard 32C
 DK-5220 Odense SØ
 Denmark



Verification of CO₂ calculation of: Play systems



Data version no. 2023-10-05

The CO₂ calculation and data are in compliance with the principles of a carbon footprint impact according to the GHG protocol (Greenhouse Gas Protocol), Scope 3, cradle to gate related to all individual components in the product category: "Play systems" represented by item no.: PCM200321-0950.

(Scope 3 emissions include emission sources in the upstream and downstream value chain).

Date: 30. October 2023 | Valid until: 30. October 2025

Verified by:

Julie Marie Vejsgaard Larsen, LCA & EPD Consultant

Verification based on report: Validation of CO₂ calculation of 9 categories of Kompan product line, version 1.0, prepared by: Bureau Veritas HSE, Denmark: Julie M. V. Larsen.

Publication date: 30. October 2023

By Bureau Veritas HSE
 www.bureauveritas.dk
 +45 7731 1000

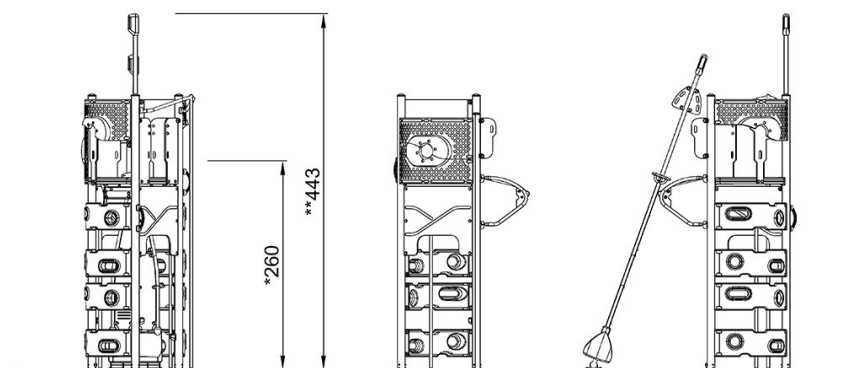
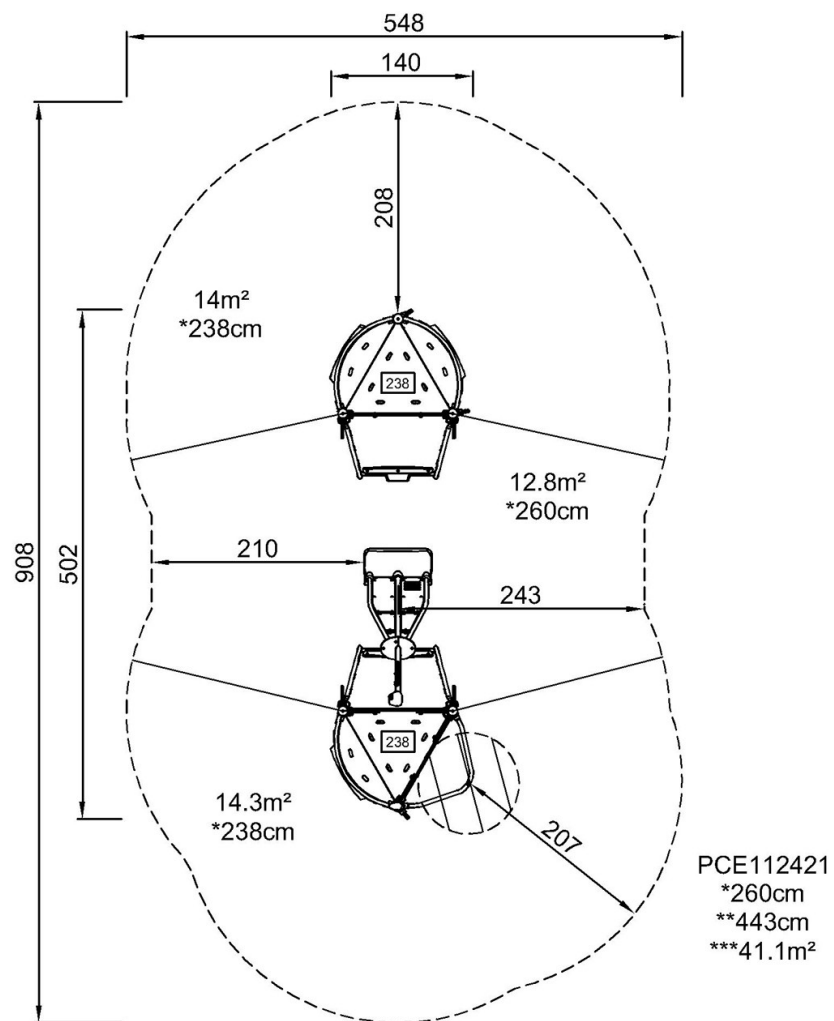


Elementi Cliff Rider

PCE112421

Altezza di caduta massima | Altezza totale | Superficie di sicurezza

Altezza di caduta massima | Altezza totale



PCE112421

[Fai clic per visualizzare il rapporto VISTA SUPERIORE](#)

[Fai clic per visualizzare il rapporto VISTA LATERALE](#)