

Selva 4x4

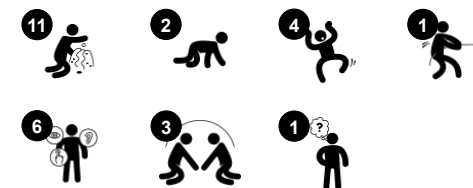
NRO563

KOMPAN
Let's play

Número de artículo NRO563-1041

Información general del producto

Dimensiones LxAnch.xAl.	160x284x125 cm
Grupo de edad	2+
Usuarios	8
Opciones de color	



La jungla enciende la imaginación de los niños. Con su atractivo tema y aspecto, es un iniciador del juego dramático. Las numerosas opciones para trepar y gatear invitan a la actividad y estimulan habilidades motrices como la coordinación cruzada. De este modo se estimula la percepción intermodal que favorece, por ejemplo, la capacidad de lectura.

Además, entrena los músculos, la propiocepción y el control del movimiento. En la plataforma de fácil acceso, una palanca de cambios, un volante y un asiento contribuyen a la conducción imaginativa de la asombrosa Jungla. El juego dramático es el tipo de juego favorito de los niños más pequeños. Además de fomentar la comprensión del mundo, el

juego dramático también entrena intensamente las habilidades lingüísticas y comunicativas. El diseño abierto y el fácil acceso de la Jungla invita a todos los niños a beneficiarse del juego, haciendo amigos para toda la vida.



Los datos están sujetos a cambios sin previo aviso.

Selva 4x4

NRO563

KOMPANI
Let's play



Temática

Cognitivo: sugiere un tema y apoya el juego dramático, que estimula los idiomas y las habilidades de comunicación.



Interruptor

Cognitivo: se desarrolla una comprensión de la causa y el efecto cuando se empuja algo que se mueve. El interruptor de luz fomenta el juego dramático, que se sabe que estimula las habilidades del lenguaje.



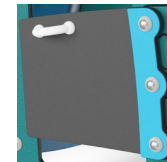
Esfera de juego

Socio-emocional: se puede jugar desde ambos lados, fomentando la cooperación. **Cognitivo:** comprensión de causa y efecto. **Creativo:** dejar una marca y colocar las esferas en diferentes posiciones.



Rueda giratoria

Socio-emocional: desarrolla el respeto y la toma de turnos, así como la comunicación y la cooperación. **Cognitivo:** el artículo manipulativo estimula la comprensión de causa y efecto, el pensamiento lógico y la comunicación. **Creativo:** Trabajar con objetos de juego móviles que pueden dejar huella favorece la creatividad del niño.



Puerta abatible

Físico: estimulación táctil al inclinar el cuerpo a través de puertas de goma. **Cognitivo:** sugiere un tema y apoya el juego dramático, que estimula los idiomas y las habilidades de comunicación.



Palanca de cambios

Socio-emocional: fomenta la cooperación, el repeto y la toma de turnos, así como el hecho de compartir. **Cognitivo:** sugiere un tema y apoya el juego dramático, que, a su vez, estimula las habilidades lingüísticas.

Selva 4x4

NRO563



Todos los productos Robinia Orgánica de KOMPAN están hechos de madera Robinia de fuentes europeas sostenibles. Bajo pedido se puede suministrar con certificación FSC® Certified (FSC® C004450).



La pintura utilizada para los componentes coloreados es ecológica a base de agua con excelente resistencia a los rayos UV. La pintura cumple con EN 71 Parte 3.



Los productos Robinia están diseñados con un concepto de color KOMPAN con varios colores estándar diferentes. La madera también se puede suministrar sin tratar o pintada de marrón con un pigmento que mantiene el color de la madera.



Existen múltiples opciones de zapatas para todos los productos: anclaje de superficie con zapatas de acero y pernos de expansión. Zapatas enterradas de madera o acero.



Paneles de 19 mm EcoCore™. El EcoCore™ es un material ecológico altamente duradero, que no solo es reciclable después de su uso, sino que también consta de un núcleo producido a partir de material 100% reciclado.



La madera Robinia se puede suministrar como madera en bruto sin tratar, pintada con un pigmento transparente de color marrón que mantiene el color dorado de la madera o en una versión coloreada donde los componentes seleccionados están pintados en diferentes colores.

Número de artículo NRO563-1041

Información de instalación

Altura máxima de caída	28 cm
Área de seguridad	23,9 m²
Horas de instalación	11,2
Volumen de excavación	0,80 m³
Volumen de hormigón	0,10 m³
Profundidad de anclaje	100 cm
Peso del envío	682 kg
Opciones de anclaje	Suelo duro ✓ Enterrar ✓

Garantías

EcoCore HDPE	De por vida
Acero galvanizado	De por vida
Membrana	2 años
Madera de robinia	15 años
Piezas de repuesto garantizadas	10 años



Sustainability Data

NRO563



Cuna a puerta A1-A3	Emisión total CO ₂	CO ₂ e/kg	Materiales Reciclados
	kg de CO ₂ e	kg de CO ₂ e/kg	%
NRO563-1041	161,61	0,33	9,63

El marco general aplicado para estos factores es la Declaración Ambiental de Producto (EPD), que cuantifica "la información ambiental sobre el ciclo de vida de un producto y permite realizar comparaciones entre productos que cumplen la misma función" (ISO, 2006). Esto sigue la estructura y aplica un enfoque de evaluación del ciclo de vida a toda la etapa del producto, desde la materia prima hasta la fabricación (A1-A3))

Kompan A/S
C.F. Tietgens Boulevard 32C
DK-5220 Odense SØ
Denmark



Verification of CO₂ calculation of: Nature play



Data version no. 2023-10-05

The CO₂ calculation and data are in compliance with the principles of a carbon footprint impact according to the GHG protocol (Greenhouse Gas Protocol), Scope 3, cradle to gate related to all individual components in the product category: "Nature play" represented by item no.: NRO409-0621.

(Scope 3 emissions include emission sources in the upstream and downstream value chain).

Date: 30. October 2023 | Valid until: 30. October 2025

Verified by:

Julie Marie Vejsgaard Larsen, LCA & EPD Consultant

Verification based on report: Validation of CO₂ calculation of 9 categories of Kompan product line, version 1.0, prepared by: Bureau Veritas HSE, Denmark: Julie M. V. Larsen.

Publication date: 30. October 2023

By Bureau Veritas HSE
www.bureauveritas.dk
+45 7731 1000

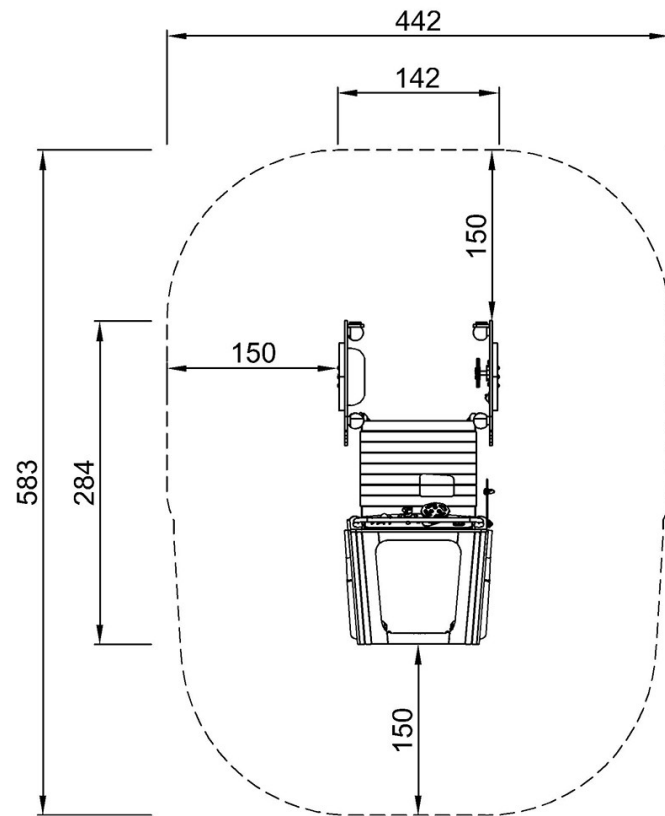


Selva 4x4

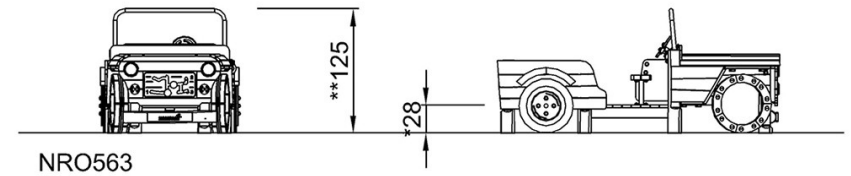
NRO563

* Altura Máx. de caída | ** Altura total | *** Área de seguridad

* Altura Máx. de caída | ** Altura total



NRO563
*28cm
**125cm
***23.3m²



[Haga clic para ver VISTA SUPERIOR](#)

[Haga clic para ver VISTA LATERAL](#)