

# Klimnet - Spida

COR20100

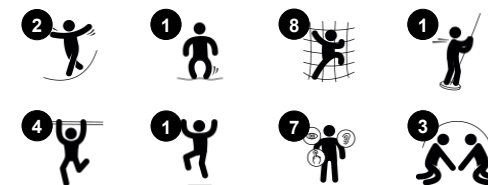
**KOMPAN**  
Let's play



Item nummer COR201001-1001

## Algemene Product Informatie

Afmetingen LxBxH	346x273x290 cm
Leeftijdsgroep	3+
Speelcapaciteit	12
Kleuropties	 



De slimme eenvoud van de Spida daagt kinderen uit om te klimmen, strekken, fantaseren en spelen. Kinderen kunnen op verschillende punten en op verschillende manieren het toestel beklimmen en kiezen op welk speelniveau zij aanhaken bij de klimactiviteiten. De klimtoestel biedt klimmogelijkheden met een wisselende

moeilijkheidsgraad. Kinderen kunnen via de zijstangen omhoog en omlaag klimmen en de verschillende speelniveaus bereiken. Ervaren klimmers kunnen zichzelf uitdagen op de stuitende touwen. Dit stimuleert de ontwikkeling van cognitieve vaardigheden, zoals besluitvorming en zelfregulatie, evenals motorische basisvaardigheden zoals

behendigheid, balans en coördinatie. Kinderen kunnen vanaf de lagere speelniveaus op de grond springen. Springen is goed voor de ontwikkeling van sterke botten.



# Klimnet - Spida

COR20100



Corocord 16mm kabels van UV-gestabiliseerde PES-touwstrengen met staaldraadkern. Het polyester garens is gemaakt van +95% post-consumer materiaal en wordt inductief op elke streng gesmolten. De kabels zijn zeer slijtvast en vandalismebestendig en kunnen indien nodig ter plaatse worden vervangen.



De S-klemmen van Corocord worden gebruikt als universele aansluitingen in Corocord producten. Ze zijn gemaakt van RVS en hebben een diameter van 8 mm. De uiteinden zijn met een speciale hydraulische pers om de touwen geperst waardoor ze een ideale verbinding krijgen. Ze zijn veilig, duurzaam en vandalismebestendig en hinderen de typische beweging van touwspelconstructies niet.



Volledig gekleurde EPDM-rubberschijven met een glad oppervlak. De gegoten EPDM omringt een gealvaniseerde stalen kern die zowel de stabiliteit van de schijven als de duurzame bevestiging aan het touw garandeert.



Corocord membranen zijn gemaakt van slijtvast en UV-bestendig rubber van transportbandkwaliteit, versterkt met vier lagen polyester. Corocord producten met wapening en twee oppervlaktelagen hebben een totale dikte van 7,5 mm. Getest en in overeenstemming met de REACH-eisen voor PAK.



De stalen bogen zijn van binnen en buiten thermisch verzinkt met loodvrij zink. Het verzinken biedt uitstekende corrosiebestendigheid in de buitenlucht en vereist weinig onderhoud.



Corocord aluminium klemmen worden gebruikt als connectoren tussen de stalen staanders en het touw. Hierbij worden twee stukken gegoten aluminium in elkaar geschroefd. De hoogte van de klemmen is daarmee variabel.

Item nummer COR201001-1001

## Installatie informatie

Max. valhoogte	170 cm
Veiligheidszone	32,4 m <sup>2</sup>
Totale installatietijd	5,7
Graafwerk (vol.)	1,77 m <sup>3</sup>
Benodigd beton	0,98 m <sup>3</sup>
Verankeringsdiepte	100 cm
Verzendingsgewicht	169 kg
Verankeringsopties	In-ground ✓

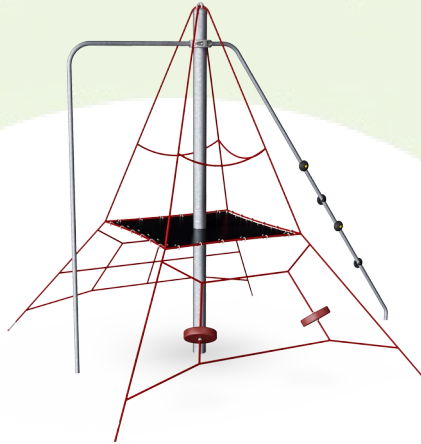
## Garantie informatie

Aluminium klemmen	10 jaar
Corocord Touw	10 jaar
Membraan	2 jaar
S-klemmen	10 jaar
Gegarandeerde reserveonderdelen	10 jaar



# Sustainability Data

COR20100



Cradle to Gate A1-A3	Total CO <sub>2</sub> emission	CO <sub>2</sub> e/kg	Recycled materials
	kg CO <sub>2</sub> e	kg CO <sub>2</sub> e/kg	%
<b>COR201001-1001</b>	428,01	3,39	38,32

The overall framework applied for these factors is the Environmental Product Declaration (EPD), which quantifies "environmental information on the life cycle of a product and enable comparisons between products fulfilling the same function" (ISO, 2006). This follows the structure and applies a Life-Cycle Assessment approach to the entire Product stage from raw material through manufacturing (A1-A3))

**Kompan A/S**  
C.F. Tietgens Boulevard 32C  
DK-5220 Odense SØ  
Denmark



## Verification of CO<sub>2</sub> calculation of: Corocord



Data version no. 2023-10-05

The CO<sub>2</sub> calculation and data are in compliance with the principles of a carbon footprint impact according to the GHG protocol (Greenhouse Gas Protocol), Scope 3, cradle to gate related to all individual components in the product category: "Corocord" represented by item no.: COR314011-1101.

(Scope 3 emissions include emission sources in the upstream and downstream value chain).

**Date: 30. October 2023 | Valid until: 30. October 2025**

Verified by:

Julie Marie Vejsgaard Larsen, LCA & EPD Consultant

Verification based on report: Validation of CO<sub>2</sub> calculation of 9 categories of Kompan product line, version 1.0, prepared by: Bureau Veritas HSE, Denmark: Julie M. V. Larsen.

**Publication date: 30. October 2023**

By Bureau Veritas HSE  
www.bureauveritas.dk  
+45 7731 1000

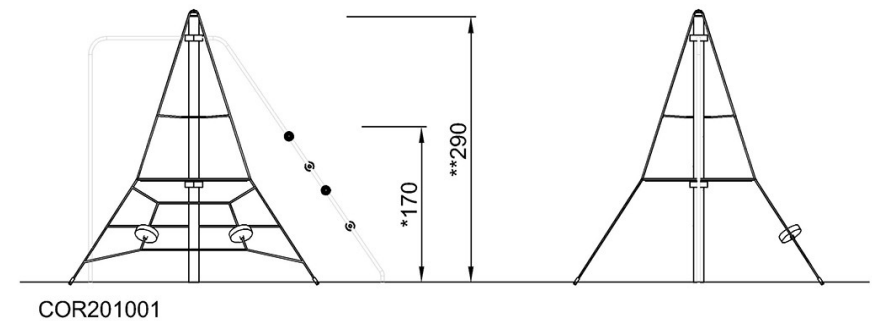
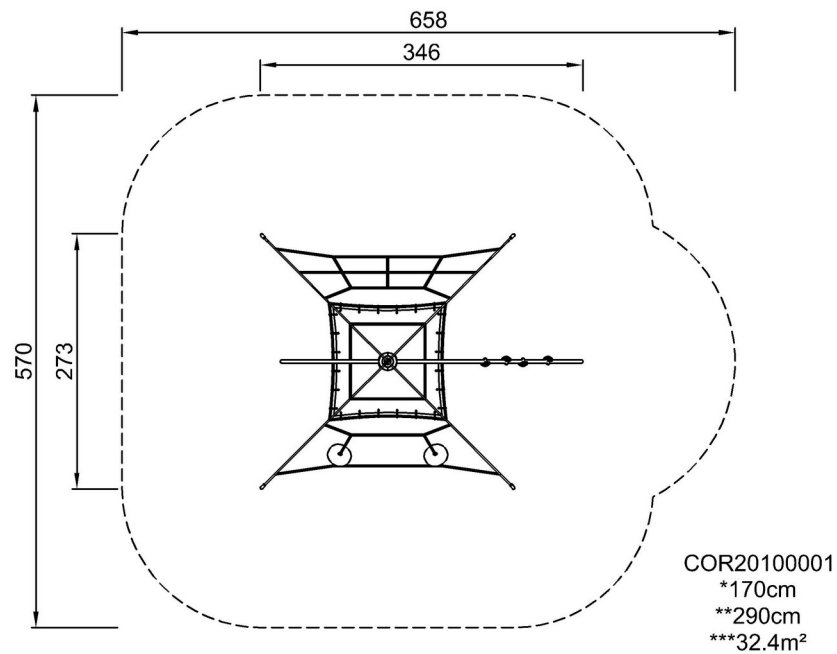


# Klimnet - Spida

COR20100

Max. valhoogte | Totale Hoogte | Veiligheidszone

Max. valhoogte | Totale Hoogte



[Bekijk BOVENAANZICHT](#)

[Bekijk ZIJAAANZICHT](#)