

COSMOS Wolnostojąca Mini Bramka

FRE2214

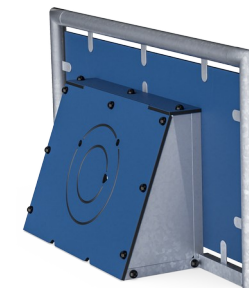
KOMPANI
Let's play



Nr produktu FRE2214-3317

Ogólne Informacje o Produkcie

Wymiary DxSzxW	209x48x108 cm
Grupa wiekowa	3+
Max. Ilość Osób	-
Dostępne kolory	●



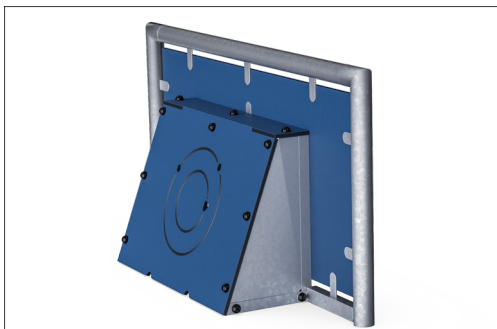
W dolnych barierkach można dodać mini bramkę, aby stworzyć drugą przestrzeń do gry na środkowym obszarze do zabawy. Mini Bramkę można również zainstalować jako samodzielny obiekt.



COSMOS Wolnostojąca Mini Bramka

FRE2214

KOMPANI
Let's play



Panele HDPE (polietylen o wysokiej gęstości) wykonane są w +95% z materiałów pokonsumenckich z recyklingu, wykonanych na przykład z zużytych opakowań po żywności. Panele dostępne w kolorze Night Sky Blue, jednakże zamówienia można skłaść także na inne kolory. Aby zwiększyć wartość zabawy, można także zamówić panele z logo lub wzorami.

All steel components are manufactured from carbon steel, welding's according EN ISO 5817 & Hot dip galvanised (HDG) according to ISO1461. This process ensures good protection in all circumstances.

Nr produktu FRE2214-3317

Informacje Dotyczące Instalacji

Max. wysokość upadku	0 cm
Strefa bezpieczeństwa	0,0 m ²
Czas instalacji	3,9
Objętość wykopu	0,32 m ³
Objętość betonu	0,31 m ³
Głębokość podstawy (standardowa)	50 cm
Waga przesyłki	144 kg
Opcje kotwiczenia	W ziemi ✓

Informacje o Gwarancji

EcoCore HDPE	Dożywotnia
Słup HDG	Dożywotnia
Części Zapasowe	10 lat



Dane Dotyczące Zrównoważonego Rozwoju

FRE2214



Od wydobycia surowców do opuszczenia wytwórni A1–A3

Całkowita emisja CO₂

CO₂e na kg produktu

Materiały pochodzące z recyklingu

kg CO₂e

kg CO₂e/kg

%

FRE2214-3317

198,24

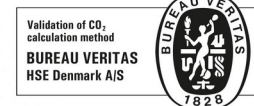
2,09

63,26

Ogólne ramy stosowane dla tych czynników to Środowiskowa Deklaracja Produktu (EPD), która określa ilościowo "informacje środowiskowe dotyczące cyklu życia produktu i umożliwia porównywanie produktów spełniających tę samą funkcję" (ISO, 2006). W niniejszym dokumencie przyjęto strukturę i zastosowano podejście oceny cyklu życia w odniesieniu do całego etapu produktu, od surowców po produkcję (A1-A3).

Kompan A/S

C.F. Tietgens Boulevard 32C
DK-5220 Odense SØ
Denmark



Verification of CO₂ calculation of: Sport



Data version no. 2023-10-05

The CO₂ calculation and data are in compliance with the principles of a carbon footprint impact according to the GHG protocol (Greenhouse Gas Protocol), Scope 3, cradle to gate related to all individual components in the product category: "Sport" represented by item no: FRE600202-0901.

(Scope 3 emissions include emission sources in the upstream and downstream value chain).

Date: 30. October 2023 | Valid until: 30. October 2025

Verified by:

Julie Marie Vejsgaard Larsen, LCA & EPD Consultant

Verification based on report: Validation of CO₂ calculation of 9 categories of Kompan product line, version 1.0, prepared by: Bureau Veritas HSE, Denmark: Julie M. V. Larsen.

Publication date: 30. October 2023

By Bureau Veritas HSE
www.bureauveritas.dk
+45 7731 1000



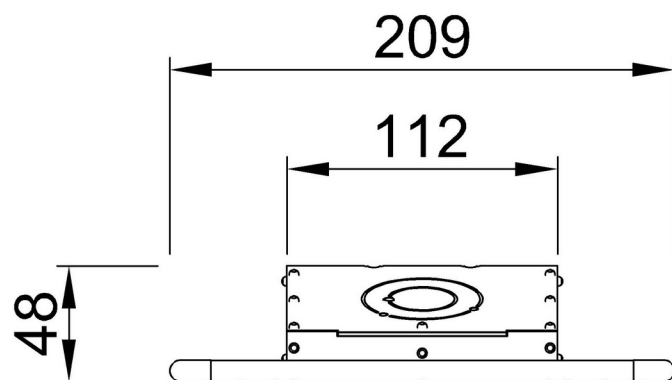
COSMOS Wolnostojąca Mini Bramka

FRE2214

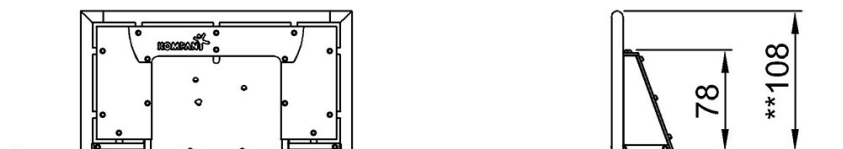
KOMPANI
Let's play

* Max Wys. Upadku | ** Wysokość | *** Strefa Bezpieczeństwa

* Max Wys. Upadku | ** Max Wysokość



FRE2214
**108cm



FRE2214

[Kliknij, aby zobaczyć RZUT Z GÓRY](#)

[Kliknij, aby zobaczyć RZUT BOCZNY](#)