

Tobogán

M351

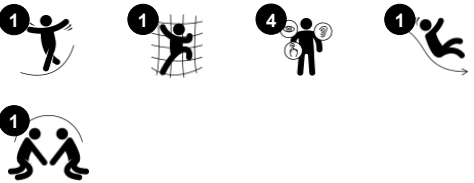
KOMPANI
Let's play



Deslizarse es una de las actividades favoritas del parque infantil que anima a los niños a ser activos de una manera divertida. Este resistente tobogán encantará a los niños y les ayudará a ser valientes y entusiastas en la zona de juego durante horas de juego activo y saludable. Cuando los niños se deslizan, entrenan sus músculos centrales, sentándose

erguidos mientras se deslizan hacia abajo. Esto estimula la estabilidad del tronco y su sentido del equilibrio. Este deslizamiento además entrena el sentido del equilibrio del niño, lo que lo hace posible, p. Ej. sentarse quieto en una silla y evitar caídas. El deslizamiento también ayuda con la comprensión espacial. Estas habilidades

motoras son importantes para navegar por el mundo de forma segura. Son el fundamento de todas las habilidades motoras y, por tanto, un elemento fundamental en la confianza física del niño. Los escalones de la escalera son anchos y las empuñaduras están colocadas para agregar seguridad a la subida.



Número de artículo M35172-3418P

Información general del producto

Dimensiones LxAnch.xAl.	50x325x210 cm
Grupo de edad	2+
Usuarios	3
Opciones de color	

Tobogán

M351



Tobogán

Físico: el deslizamiento desarrolla la conciencia espacial y el sentido del equilibrio. Además, los músculos del tronco se entrenan al sentarse erguido y bajar. **Socio-emocional:** la empatía se fomenta al respetar y tomar los distintos turnos para su uso. **Cognitivo:** los niños pequeños desarrollan su comprensión del espacio, la velocidad y las distancias cuando se deslizan rápidamente hacia abajo.



Escaleras

Físico: se utiliza la coordinación cruzada, que apoya la cooperación de las mitades izquierda y derecha del cerebro, que es necesaria para la lectura. Para los niños pequeños, la conciencia espacial se entrena al subir y bajar escaleras.

Tobogán

M351



Paneles de 19 mm EcoCore™. El EcoCore™ es un material ecológico altamente duradero, que no solo es reciclable después de su uso, sino que también consta de un núcleo producido a partir de material 100% reciclado.



Los steps están hechos de HPL con un espesor de 17,8 mm con una resistencia al desgaste muy alta y una textura de superficie antideslizante KOMPAN única.



Los toboganes de acero inoxidable con cama deslizante de una pieza están hechos de acero inoxidable AISI 304 de alta calidad.

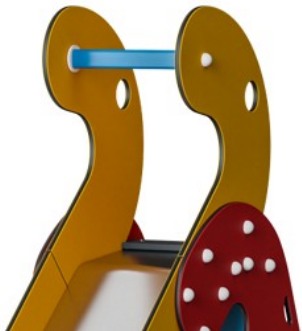
Número de artículo M35172-3418P

Información de instalación

Altura máxima de caída	139 cm
Área de seguridad	19,6 m ²
Horas de instalación	6,0
Volumen de excavación	0,30 m ³
Volumen de hormigón	0,00 m ³
Profundidad de anclaje	62 cm
Peso del envío	262 kg
Opciones de anclaje	Enterrar ✓ Suelo duro ✓

Garantías

EcoCore HDPE	De por vida
Cubiertas de HPL	15 años
Piezas de repuesto garantizadas	10 años
Corredera de acero inoxidable	10 años



El mango está hecho de polipropileno PP con excelente resistencia al impacto y utilizable dentro de un amplio intervalo de temperatura.



Las versiones de KOMPAN GreenLine están diseñadas con los mejores materiales sostenibles con el factor de emisión de CO₂e más bajo posible, como los paneles EcoCore™ de 100 % de desechos oceánicos reciclados post consumo.



Sustainability Data

M351



Cuna a puerta A1-A3	Emisión total CO ₂ kg de CO ₂ e	CO ₂ e/kg kg de CO ₂ e/kg	Materiales Reciclados %
M35172-3418P	254,92	1,48	76,05

El marco general aplicado para estos factores es la Declaración Ambiental de Producto (EPD), que cuantifica "la información ambiental sobre el ciclo de vida de un producto y permite realizar comparaciones entre productos que cumplen la misma función" (ISO, 2006). Esto sigue la estructura y aplica un enfoque de evaluación del ciclo de vida a toda la etapa del producto, desde la materia prima hasta la fabricación (A1-A3))

Kompan A/S
C.F. Tietgens Boulevard 32C
DK-5220 Odense SØ
Denmark



Verification of CO₂ calculation of: Freestanding play equipment



Data version no. 2023-10-05

The CO₂ calculation and data are in compliance with the principles of a carbon footprint impact according to the GHG protocol (Greenhouse Gas Protocol), Scope 3, cradle to gate related to all individual components in the product category: "Freestanding play equipment" represented by item no.: GXY916012-3417.

(Scope 3 emissions include emission sources in the upstream and downstream value chain).

Date: 30. October 2023 | Valid until: 30. October 2025

Verified by:

Julie Marie Vejsgaard Larsen, LCA & EPD Consultant

Verification based on report: Validation of CO₂ calculation of 9 categories of Kompan product line, version 1.0, prepared by: Bureau Veritas HSE, Denmark: Julie M. V. Larsen.

Publication date: 30. October 2023

By Bureau Veritas HSE
www.bureauveritas.dk
+45 7731 1000

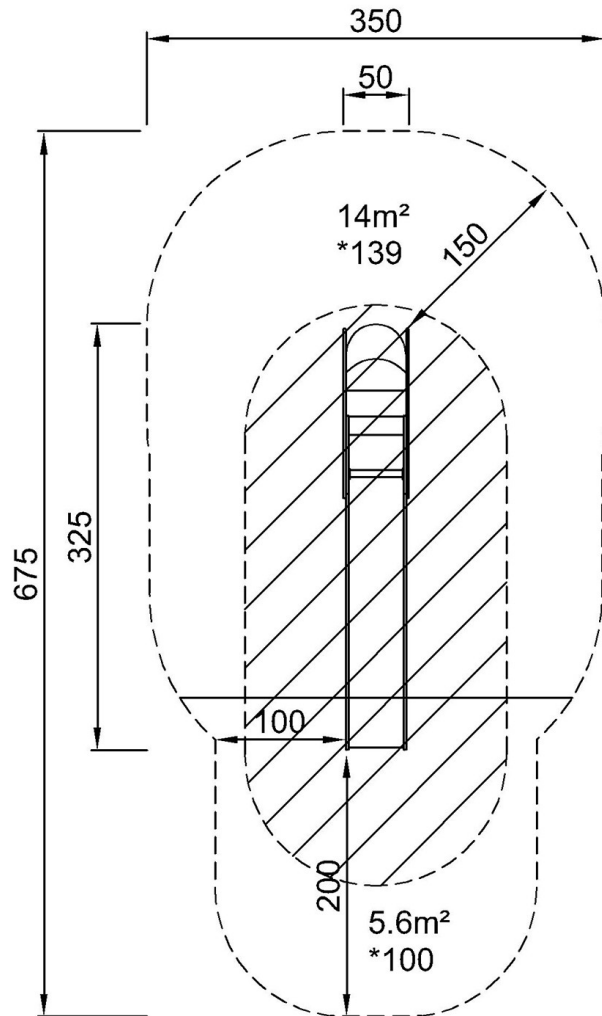


Tobogán

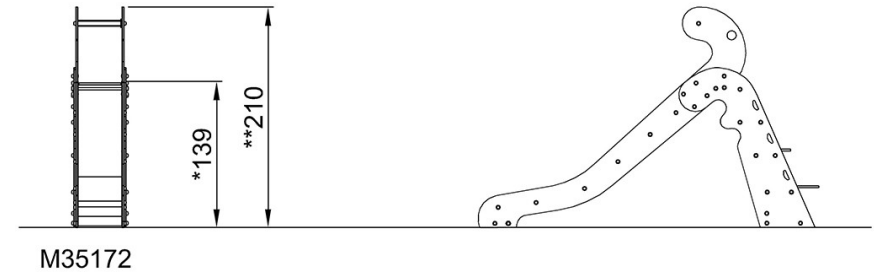
M351

* Altura Máx. de caída | ** Altura total | *** Área de seguridad

* Altura Máx. de caída | ** Altura total



M35172
*139cm
**210cm
***19.6m²



[Haga clic para ver VISTA SUPERIOR](#)

[Haga clic para ver VISTA LATERAL](#)