

# Spielturm Originator

PCE105221

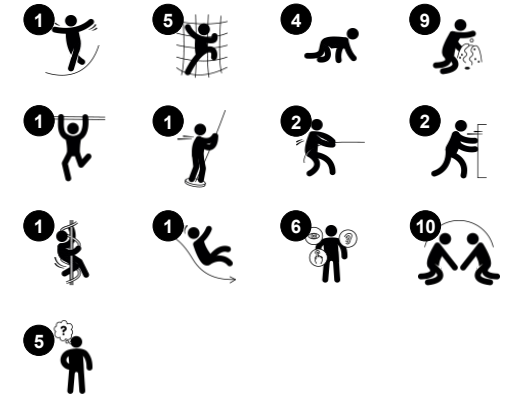
**KOMPAN**  
Let's play



Produktnummer PCE105221-0603

## Allgemeine Produktinformation

Maße L x B x H	557x422x452 cm
Empfohlenes Alter	2+
Spielkapazität (Nutzer)	23
Farbauswahl	



Der Spielturm Originator mit seinen vielen verschiedenen Ebenen und Spieltafeln ist eine grosse Attraktion für Kindergartenkinder. Die verschiedenen Spielmöglichkeiten mit unterschiedlichen Schwierigkeitsstufen motivieren die Kinder, immer wieder gerne zurückzukommen. Die Klettermöglichkeiten erlauben das Erklimmen von zwei Ebenen,

bieten abwechslungsreiche Spielherausforderungen und trainieren grosse Muskelgruppen. Von der höchsten Plattform aus bieten eine Rutsche und eine Spiralrutschstange aufregende Rutschpartien hinunter zum Boden. Auf diesem Weg wird das Raumgefühl geschult, eine wichtige motorische Fähigkeit zur Beurteilung von Distanzen, die im

Strassenverkehr lebenswichtig ist. Auf Bodenhöhe definieren Pfosten Räume für Rollenspiele und die Sanddecke animiert zum kreativen Spielen. Die erhöhte Gesichter-Spieltafel kann genutzt werden, um Gefühle auszudrücken, während die vielen Treffpunkte zur sozialen Interaktion beitragen, ein weiterer Vorteil des Spielturms Originator.

# Spielturm Originator

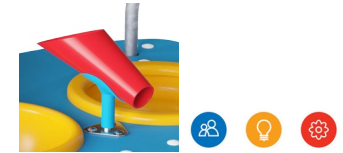
PCE105221

**KOMPAN**  
Let's play



## Kletterelement

**Physisch:** das Hochklettern fördert die Kreuzkoordination und trainiert wichtige Muskelgruppen.



## Verstellbarer Sandtrichter

**Sozial-Emotional:** unterstützt die Zusammenarbeit und das Abwechseln der Kinder beim Einfüllen von Wasser oder anderen Materialien in den Trichter. **Kognitiv:** Das Durchlaufen von Materialien durch Trichter entwickelt das logische Denken und bei jüngeren Kindern das Verständnis der Objektpermanenz. **Kreativ:** der Sandtrichter kann gedreht werden, wodurch neue Richtungen für die Abgabe von Materialien entstehen.



## Gesichter-Spieltafel

**Sozial-Emotional:** regt durch die Zweiseitigkeit zu Gruppenspielen und Konversationen mit anderen an. **Kognitiv:** stimuliert die Empathie: dass andere Kinder andere Gefühle haben können als man selbst. Verbessert das Verständnis von Symbolen und Gesichtsausdrücken als Symbole für Gefühle. **Kreativ:** der Zeiger kann in verschiedene Richtungen gestellt werden, um Geschichten zu kreieren.



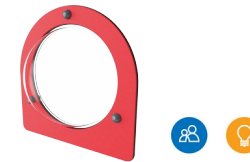
## Rutsche

**Physisch:** rutschen fördert das räumliche Bewusstsein und den Gleichgewichtssinn. Ausserdem wird die Rumpfmuskulatur trainiert, wenn man aufrecht sitzt und hinunterrutscht. **Sozial-Emotional:** die Kinder entwickeln ihre Empathie durch Abwechseln mit anderen. **Kognitiv:** kleine Kinder entwickeln ihr Verständnis für Raum, Geschwindigkeit und Entfernungen, wenn sie schnell hinuntergleiten.



## Spiralrutschstange

**Physisch:** koordination und Propriozeption werden durch die richtige Platzierung von Armen und Beinen beim Hinuntergleiten trainiert. **Sozial-Emotional:** die Kinder entwickeln ihre Empathie durch Abwechseln mit anderen. **Kognitiv:** logisches Denken ist bei der richtigen Platzierung von Armen und Beinen für die Drehung nach unten erforderlich.



## Bullaugenfenster

**Sozial-Emotional:** lädt zur Interaktion zwischen Innen und Aussen ein. **Kognitiv:** verzerrt den Klang der Stimme und fördert das logische Denken.

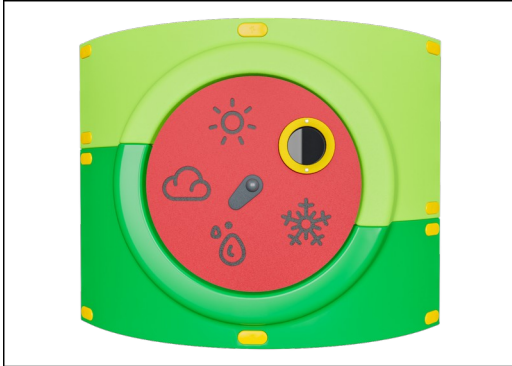


## Sandschaufel-Spieltafel

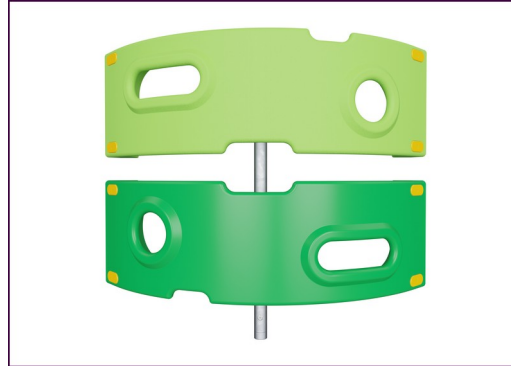
**Physisch:** hand-Augen-Koordination und Drück-/Zieh-Bewegungen. **Sozial-Emotional:** lädt zur Interaktion zwischen den beiden Seiten und ausserdem zum kooperativen Spiel mit anderen ein. **Kognitiv:** logisches Denken: Verständnis für Ursache und Wirkung, wenn Schaufeln in Rillen laufen oder Materialien von Schaufel zu Schaufel verschoben werden. **Kreativ:** das Verschieben von Schaufeln führt dazu, dass sich neue Positionen ergeben.

# Spielturm Originator

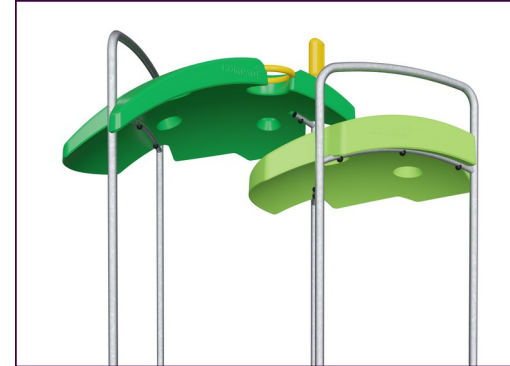
PCE105221



Die gewölbten ELEMENTS™ Platten aus UV-beständigem und recycelbarem PE-Kunststoff bestehen zu 33 % aus recyceltem Post-Consumer-Material und sind mit verschiedenen Spielelementen erhältlich. Die geraden Platten sind aus 19 mm starkem HDPE EcoCore™ hergestellt, einem äusserst langlebigen, umweltfreundlichen und recycelbaren Material, das zu +95 % aus PCM besteht.



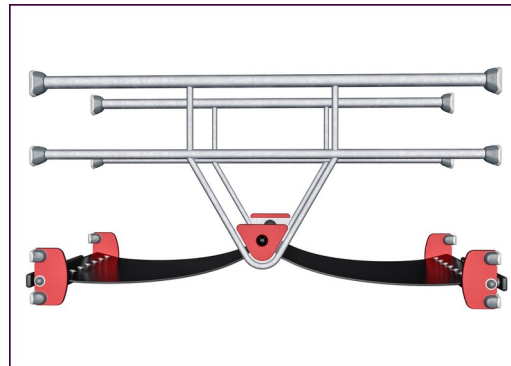
Die dargestellten Kletterelemente sind in einem Stück formgepresst, bestehen aus 33 % recyceltem Post-Consumer-Material und besitzen eine Mindestandstärke von 5 mm. Die Kletterelemente sind aus recycelbarem PE mit einer hohen Verschleissfestigkeit und Temperaturbeständigkeit gefertigt. So sind sie äusserst vandalismusbeständig in allen Aussenumgebungen.



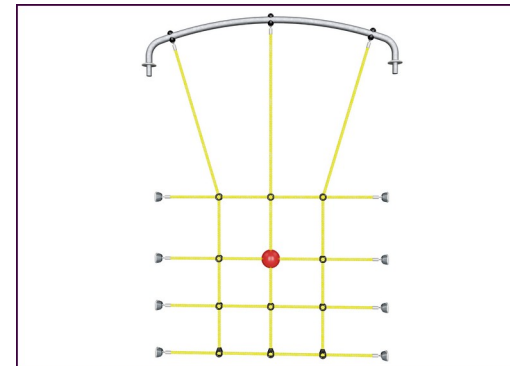
Die ELEMENTS™ Dächer bestehen aus recycelbarem PE-Kunststoff aus 33 % recyceltem Post-Consumer-Material mit einer Wanddicke von mindestens 5 mm, um unter allen Wetterbedingungen eine hohe Lebensdauer zu gewährleisten. Die Stahlrohre sind vollständig feuerverzinkt.



Die Hauptpfosten sind aus hochwertigem, vorverzinktem Stahl mit pulverbeschichteter Oberfläche hergestellt. Die Pfostenoberseiten sind mit Kappen aus UV-stabilisiertem Polyamid PA6 verschlossen. Die grau gefärbten, spritzgussgeformten Bodenplatten bestehen zu 75% aus recycelten Fischernetzen (PP-Material), und haben ein rutschfestes Muster und eine strukturierte Oberfläche.



Die ELEMENTS™ Gummi-Membranen bestehen aus einem Gemisch aus Naturkautschuk und SBR-Kautschuk mit PE und PA. Die Dicke von 8 mm sorgt für eine hohe Lebensdauer in allen Umgebungen.



Die ELEMENTS™ Seile verfügen über sechslitzige Stahl Drahtseile, die mit einem Stahlkern versehen sind. Jede Litze ist mit PES-Garn umwickelt, das aus +95 % Post-Consumer-Material besteht. Das Garn wird induktiv auf jede einzelne Litze aufgeschmolzen, was die Seile äusserst beständig gegenüber Abnutzung und Vandalismus macht.

Produktnummer PCE105221-0603

## Montage-Information

Max. freie Fallhöhe	204 cm
Fläche des Fallraums	40,8 m <sup>2</sup>
Gesamt-Montagezeit	27,4
Erforderlicher Erdaushub	0,38 m <sup>3</sup>
Betonbedarf	0,08 m <sup>3</sup>
Fundamenttiefe (Standard)	60 cm
Versandgewicht	795 kg
Verankerungsoptionen	OFM ✓ TV ✓

## Garantie-Information

Kurvenförmige Platten	10 Jahre
EcoCore HDPE	Lebenslang
Membran	2 Jahre
Pfosten	10 Jahre
Ersatzteilgarantie	10 Jahre



# Umweltdaten

PCE105221



Von der Wiege bis zum Werkstor („cradle to gate“) (A1–A3)

CO<sub>2</sub>-Emissionen gesamt  
CO<sub>2</sub>e pro kg  
Recycelte Materialien

kg CO<sub>2</sub>e  
kg CO<sub>2</sub>e pro kg  
%

PCE105221-0603	1.704,84	2,85	45,92
----------------	----------	------	-------

Den allgemeinen Rahmen für diese Faktoren bilden die Umweltproduktdeklarationen (EPDs). Mithilfe dieser Grundregeln können die Umweltinformationen über den Lebenszyklus eines Produkts hinweg quantifiziert und Vergleiche zwischen Produkten, die dieselbe Funktion erfüllen, angestellt werden (vgl. ISO, 2006). Diese Struktur wird hier befolgt. Der Ansatz zur Lebenszyklusbewertung wird dabei auf die gesamte Herstellungsphase – vom Rohstoff bis zur Herstellung (A1–A3) – angewendet.

## Kompan A/S

C.F. Tietgens Boulevard 32C  
DK-5220 Odense SØ  
Denmark



## Verification of CO<sub>2</sub> calculation of: Play systems



Data version no. 2023-10-05

The CO<sub>2</sub> calculation and data are in compliance with the principles of a carbon footprint impact according to the GHG protocol (Greenhouse Gas Protocol), Scope 3, cradle to gate related to all individual components in the product category: "Play systems" represented by item no.: PCM200321-0950.

(Scope 3 emissions include emission sources in the upstream and downstream value chain).

Date: 30. October 2023 | Valid until: 30. October 2025

Verified by:

Julie Marie Vejsgaard Larsen, LCA & EPD Consultant

Verification based on report: Validation of CO<sub>2</sub> calculation of 9 categories of Kompan product line, version 1.0, prepared by: Bureau Veritas HSE, Denmark: Julie M. V. Larsen.

Publication date: 30. October 2023

By Bureau Veritas HSE  
www.bureauveritas.dk  
+45 7731 1000

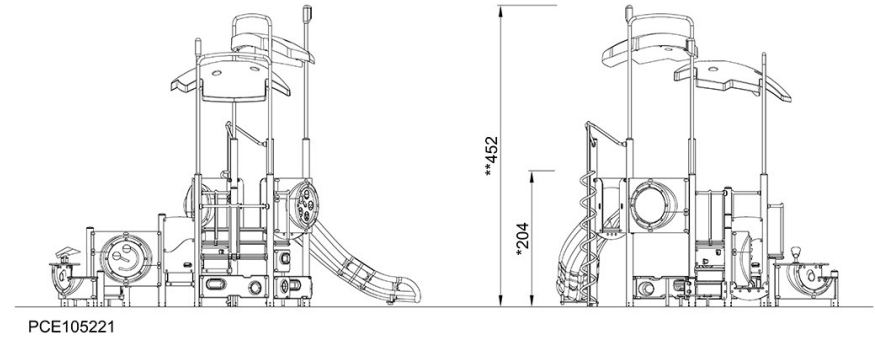
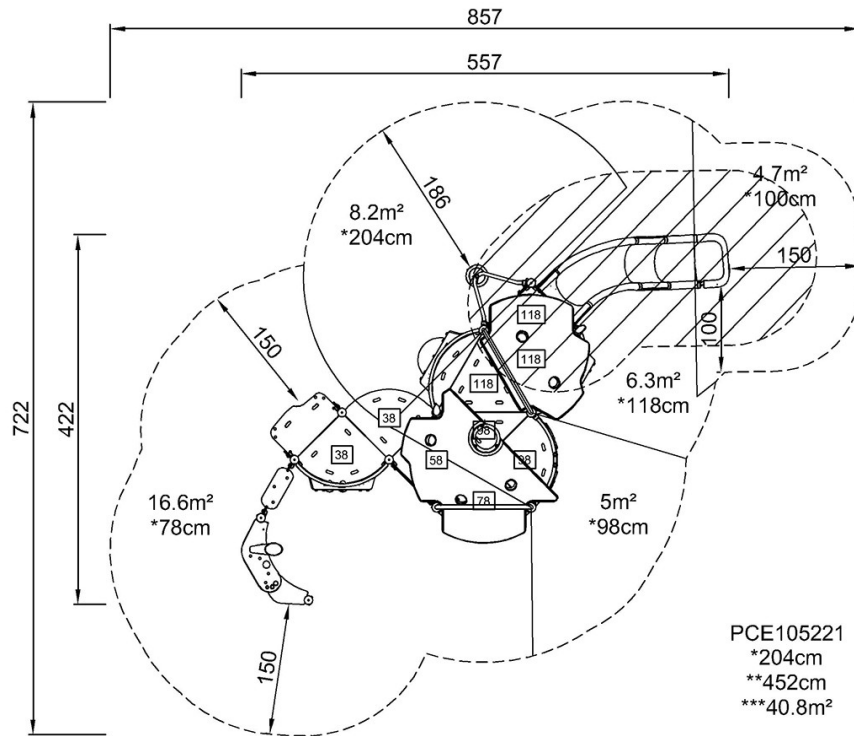


# Spielturm Originator

PCE105221

\* Max freie Fallhöhe | \*\* Gesamthöhe | \*\*\* Fläche des Fallraums

\* Max freie Fallhöhe | \*\* Gesamthöhe



[Klicken Sie hier, um die DRAUFSICHT anzuzeigen](#)

[Klicken Sie hier, um die SEITENANSICHT anzuzeigen](#)