

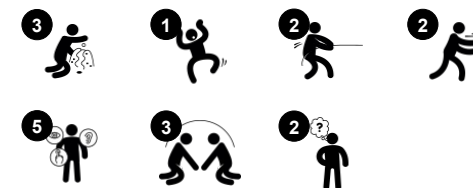
Lekehus med disk

PCM001621

KOMPANI
Let's play



Produktnummer PCM001621-0601	
Produktinformasjon	
Mål LxBxH	112x107x186 cm
Aldersgruppe	6m+
Antall brukere	4
Fargevalg	



Dette aktivitetsfylte lekehuset vil tiltrekke og begeistre småbarn igjen og igjen. Det er tre funksjoner som gjør dette lekehuset unikt; husets målestokk er perfekt for småbarn; blomstervinduet øker den generelle gjennomsiktigheten slik barna kan leke sammen fra utsiden og innsiden av huset; og butikkdisken har et transportbånd laget av små

hjul som gir et flott taktil element. Disse sensoriske elementene stimulerer kryssmodell oppfatning, som er viktig for å forbedre leseferdighetene. Sandpanelet har to spader som kan fylles, tømmes og flyttes i sporene. Dette trener logisk tenkning, som forståelse av årsak og virkning. Spadene kan benyttes fra begge sider av panelet og oppmuntre til

samarbeid og turtaking, som er viktige for å knytte vennskap.



Lekehus med disk

PCM001621



Vindu

Sosioemosjonell: inviterer til samhandling mellom sider og samarbeidende lek.



Temalek

Kognitiv: foreslår et tema og støtter dramatisk lek, som stimulerer språk og kommunikasjonsevner.



Panel med sandøse

Fysisk: hånd-øye-koordinering og skyv-trekk bevegelser. **Sosioemosjonell:** inviterer til samarbeide på grunn av tosidigheten og legger opp til parallell lek. **Kognitiv:** logisk tenkning: forståelse av årsak og virkning når man kjører sandøsen i sporet eller skifter materiale fra øse til øse. **Kreativ:** skifte øse, skape nye posisjoner for øsen.



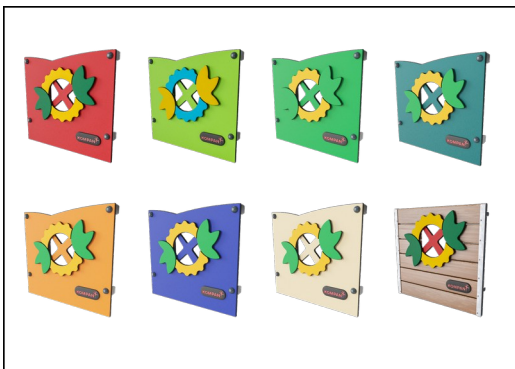
Bord med rullende bånd

Fysisk: taktil stimulering fra hender som ruller over kulene på bordet **Sosioemosjonell:** deling og samarbeid fra begge sider skaper et sosialt scenario som støtter kommunikasjon og samarbeid. **Kognitiv:** støtter dramatisk lek, trener forståelsen av årsak og virkning.

Lekehus med disk

PCM001621

KOMPAN
Let's play



Paneler med 19 mm EcoCore™. EcoCore™ er et svært holdbart, miljøvennlig materiale, som ikke bare kan gjenvinnes etter bruk, men også består av en kjerne som er produsert av 100% resirkulert forbrukeravfall fra matemballasje. Trepaneler av impregnerert og brunmalt furu med vertikale stålprofiler.



Hovedstolper med varmgalvanisert stålfot er tilgjengelige i ulike materialer: Trykkimpregnerte furustolper; forgalvaniserte stålstolper med pulverlakkert toppfinish på innsiden og utsiden; blyfri aluminium med fargelakkert toppfinish; eller Greenline TexMade-stolper av 95 % resirkulert plast- og tekstilavfall.



Alle plattformene er støttet av unikt utformede aluminiumsprofiler med lavt CO2-avtrykk og flere festemuligheter. De gråfargede, støpte plattformene er laget av 75 % PP-materiale fra avfall etter bruk, med et sklisikkert mønster og en strukturert overflate.



Taket er laget av rotasjonsstøpt PE med 33 % forbrukeravfall. PE har høy slagfasthet over et bredt temperaturspenn, noe som sikrer lang holdbarhet.



KOMPANs GreenLine-versjon er designet med de mest miljøvennlige materialene med lavest mulig CO2-utslipp, for eksempel EcoCore™-paneler som består av +95 % resirkulert havavfall.



Ståloverflatene er varmgalvanisert på innsiden og utsiden med blyfri sink. Galvaniseringen har utmerket korrosjonsmotstand i utendørse miljøer og krever lite vedlikehold.

Produktnummer PCM001621-0601

Monteringsinformasjon

Maksimal fallhøyde	0 cm
Sikkerhetszone	13,0 m ²
Total monterings tid	5,5
Utgraving	0,10 m ³
Betong	0,00 m ³
Forankringsdybde (standard)	60 cm
Forsendingsvekt	121 kg
Forankring	In-ground ✓ Surface ✓

Garanti

EcoCore HDPE	Livstids
Galvanisert stål	Livstids
Stolpe	10 år
PP plattformer	10 år
Garantert reservedeler	10 år



Grønn data

PCM001621



Krybbe til port A1-A3	Totalt CO ₂ -utslipp	CO ₂ -ekvivalent per kg	Resirkuler te materialer
	kg CO ₂ -ekvivalent	kg CO ₂ -ekvivalent/kg	%
PCM001621-0651	121,50	1,17	75,17
PCM001621-0601	147,56	1,68	65,29

Det overordnede rammeverket for disse faktorene er miljødeklarasjonen EPD (Environmental Product Declaration), som kvantifiserer «miljøinformasjon om produktets livssyklus og muliggjør sammenligninger mellom produkter som oppfyller samme funksjon» (ISO, 2006). Dette følger strukturen og anvender en livssyklusanalyse for hele produksjonsstadiet fra råvare til ferdig produksjon (A1-A3).

Kompan A/S

C.F. Tietgens Boulevard 32C
DK-5220 Odense SØ
Denmark



Verification of CO₂ calculation of: Play systems



Data version no. 2023-10-05

The CO₂ calculation and data are in compliance with the principles of a carbon footprint impact according to the GHG protocol (Greenhouse Gas Protocol), Scope 3, cradle to gate related to all individual components in the product category: "Play systems" represented by item no.: PCM200321-0950.

(Scope 3 emissions include emission sources in the upstream and downstream value chain).

Date: 30. October 2023 | Valid until: 30. October 2025

Verified by:

Julie Marie Vejsgaard Larsen, LCA & EPD Consultant

Verification based on report: Validation of CO₂ calculation of 9 categories of Kompan product line, version 1.0, prepared by: Bureau Veritas HSE, Denmark: Julie M. V. Larsen.

Publication date: 30. October 2023

By Bureau Veritas HSE
www.bureauveritas.dk
+45 7731 1000

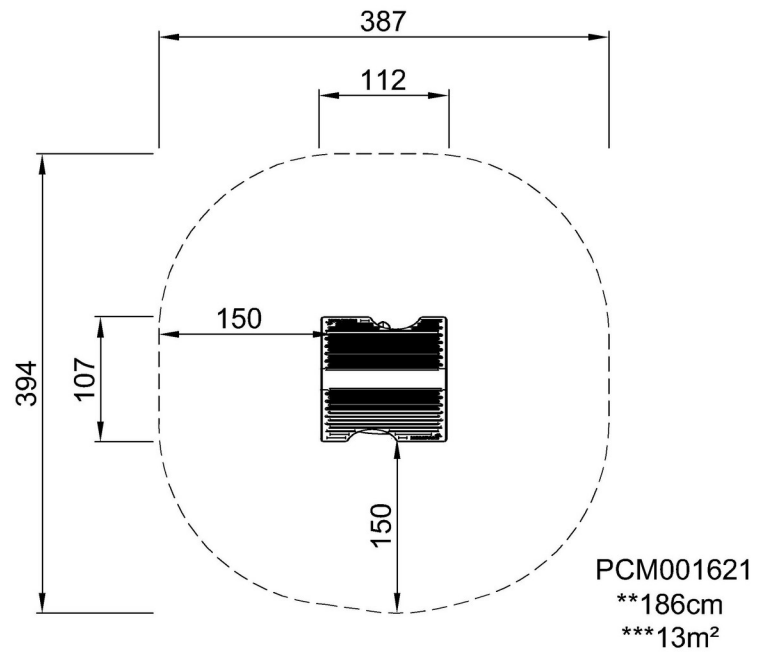


Lekehus med disk

PCM001621

* Maks fallhøyde | ** Total høyde | *** Sikkerhetssone

* Maks fallhøyde | ** Total høyde



[Klikk for å se TOP VIEW](#)

[Klikk for å se SIDE VIEW](#)