

Le grimpeur avec corde EPDM

NRO892

KOMPAN
Let's play




Le grimpeur avec corde EPDM invite et aide à gravir des collines escarpées. La merveilleuse combinaison de l'appui des pieds sur la colline, de la prise en main de la corde, de l'appui sur le dos et la marche vers le haut est une expérience palpitante qui se répète sans cesse. En plus d'être très amusante, la combinaison des mouvements permet

également un excellent entraînement de la motricité globale et des muscles. Les mains, les bras et le haut du corps sont entraînés en saisissant la corde de taille parfaite, les jambes sont entraînées en marchant vers le haut, et les muscles du tronc sont sollicités en se penchant vers l'arrière, ce qui met le tronc en tension. L'entraînement des capacités motrices

est intense : la conscience spatiale, le sens de l'équilibre et la coordination sont pleinement sollicités. Cela stimule la confiance motrice globale de l'enfant et l'aide à développer sa capacité à évaluer les distances.



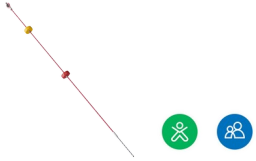
Les données peuvent être modifiées sans préavis.

Référence NRO892-1001	
Informations générales	
Dimensions LxPxH	260x18x139 cm
Age minimum	3+
Capacité idéale (utilisateurs)	2
Options de couleurs	



Le grimpeur avec corde EPDM

NRO892



Corde d'escalade avec disques

Physique: entraîne la coordination, l'équilibre et la force musculaire. **Socio-émotionnel:** encourage la coopération lors des montées / descentes.



Le grimpeur avec corde EPDM

NRO892

KOMPAN
Let's play



Les cordes Corocord d'un diamètre de 19 mm ou plus, sont des cordes spéciales de type « Hercules » dotées de torons de six brins d'acier galvanisé. Chaque toron est enveloppé hermétiquement dans du fil PES. Les cordes sont résistantes à l'usure et au vandalisme et peuvent être remplacées sur place si nécessaire.



Grâce à KOMPAN Variant Team, vous pouvez choisir entre 7 couleurs de corde supplémentaires et personnaliser votre solution. Notre gamme se compose d'un large éventail de couleurs allant d'un noir élégant et expressif à une gamme de couleurs accrochantes, en passant par des teintes naturelles.



Tous les produits Robinia KOMPAN sont fabriqués à partir de bois de robinier provenant de sources européennes durables. Sur demande, ils peuvent être fournis comme FSC® Certified (FSC® C004450).



Les disques sont entièrement en caoutchouc EPDM, colorés et lissés. L'EPDM est moulé autour d'une bague en acier galvanisé à chaud qui assure à la fois la stabilité des disques et une fixation durable sur la corde.



Les cordes d'alpinisme sont des produits de jeu de talus idéaux, utilisables sur des pentes de 20 à 60 ° et disponibles en différentes longueurs.

Référence NRO892-1001

Installation

Hauteur de Chute Max.	0 cm
Zone de sécurité	15,1 m ²
Temps total d'installation	2,0
Volume d'excavation	1,06 m ³
Volume de béton	0,53 m ³
Profondeur ancrage	100 cm
Poids d'expédition	43 kg
Options d'ancrage	A enterrer ✓

Garantie

Chaînes	10 ans
Corde Corocord	10 ans
Composants EPDM	2 ans
Bois de robinier	15 ans
Dispo pièces après arrêt fab.	10 ans

EN
1176
compliant

Données sur le développement durable

NRO892



Cradle to Gate A1-A3	Émissions totales de CO ₂	CO ₂ e/kg	Matériaux recyclés
	kg CO ₂ e	kg CO ₂ e/kg	%
NRO892-1001	23,41	0,69	5,97

Le cadre général appliqué est la Déclaration Environnementale Produit (DEP), qui quantifie « les informations environnementales sur le cycle de vie d'un produit et permet des comparaisons entre produits remplissant la même fonction » (ISO, 2006). Cela suit la structure et applique une approche d'évaluation du cycle de vie à l'ensemble de l'étape du produit, de la matière première à la fabrication (A1-A3))

Kompan A/S
C.F. Tietgens Boulevard 32C
DK-5220 Odense SØ
Denmark



Verification of CO₂ calculation of: Nature play



Data version no. 2023-10-05

The CO₂ calculation and data are in compliance with the principles of a carbon footprint impact according to the GHG protocol (Greenhouse Gas Protocol), Scope 3, cradle to gate related to all individual components in the product category: "Nature play" represented by item no.: NRO409-0621.

(Scope 3 emissions include emission sources in the upstream and downstream value chain).

Date: 30. October 2023 | Valid until: 30. October 2025

Verified by:

Julie Marie Vejsgaard Larsen, LCA & EPD Consultant

Verification based on report: Validation of CO₂ calculation of 9 categories of Kompan product line, version 1.0, prepared by: Bureau Veritas HSE, Denmark: Julie M. V. Larsen.

Publication date: 30. October 2023

By Bureau Veritas HSE
www.bureauveritas.dk
+45 7731 1000

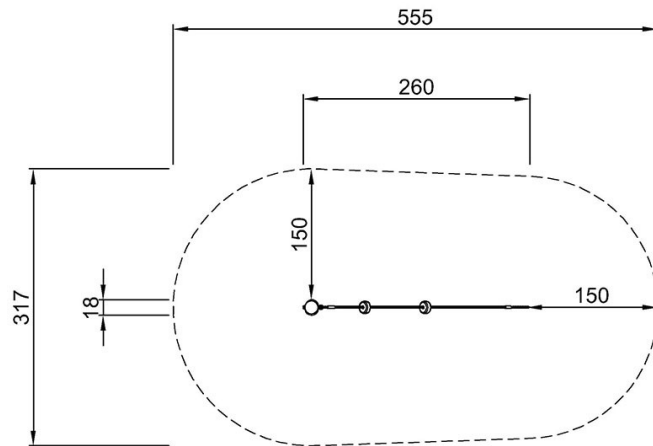


Le grimpeur avec corde EPDM

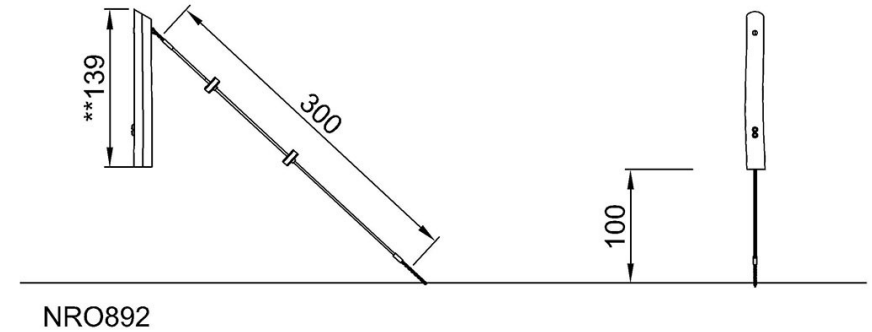
NRO892

* Hauteur de chute maximale | ** Hauteur totale | *** Zone de sécurité

* Hauteur de chute maximale | ** Hauteur totale



NRO892
**139cm
***15.1m²



[Cliquez pour voir le rapport VUE DE DESSUS](#)

[Cliquez pour voir le rapport VUE LATÉRALE](#)