

Jordvoldsrutsjebane, bred

PCM110221

KOMPANI
Let's play



Varenr. PCM110221-0951

Generel produktinformation

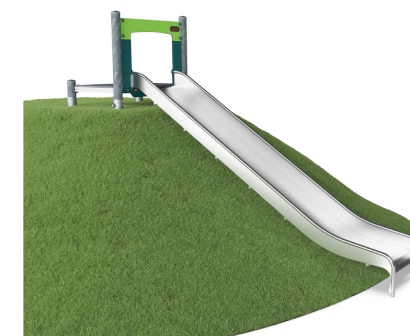
Dimensioner LxBxH	403x121x110 cm
Alder	3+
Antal brugere	3
Farvemuligheder	



Rutsjebaner er en yndet legepladsaktivitet, der tiltrækker børn til at være aktive og legesyge på en spændende måde. En jordvoldsrutsjebane er særligt spændende og tilgængelig med adgang på jordniveau, og en hurtig rutsjebane, der følger jordens form. Den brede rutsjebane øger kapaciteten og den sociale leg. Når børn rutsjer, træner de deres

kernemuskler ved at sidde oprejst, mens de rutsjer ned. Dette stimulerer stabilitet, vigtigt for at undgå ryg- og nakkesmerter – et voksende problem hos børn på grund af stillesiddende livsstil. Når man rutsjer, trænes desuden barnets følelse af balance og rumbevidsthed. Disse er vigtige, når du skal navigere rundt i verden sikkert og undgå fald og ulykker. At

udvikle disse færdigheder understøtter børns fysiske tillid. Børn er især ivrige efter at prøve rutsjebanen igen og igen og øger derfor deres fysiske aktivitet.



Informationer kan ændres uden varsel.

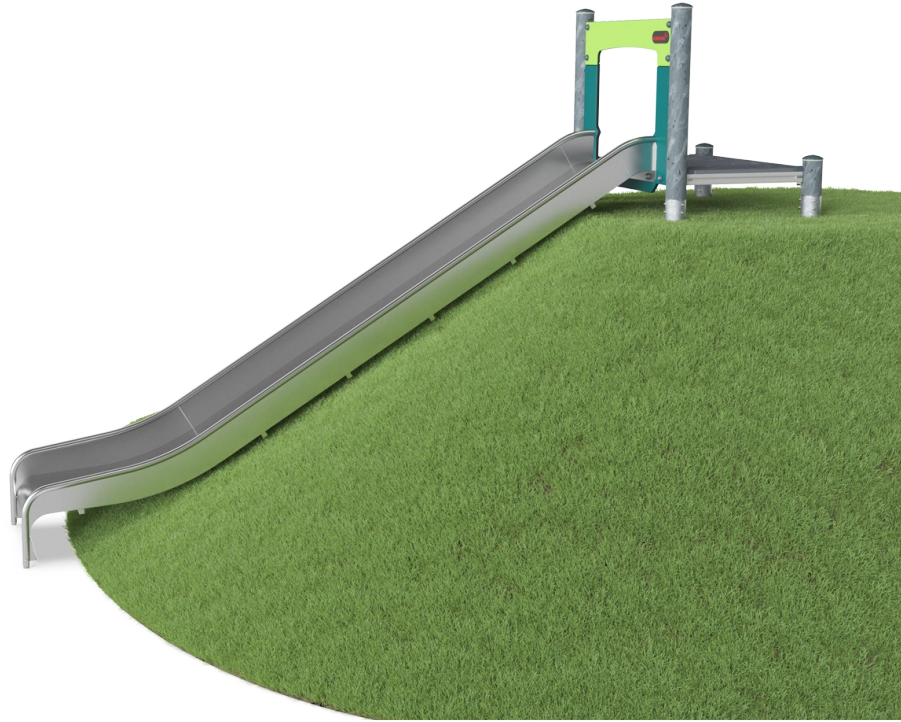
Jordvoldsrutsjebane, bred

PCM110221



Bred rutsjebane

Fysiske evner: her udvikles balance og rumlig bevidsthed, som børn rutsjer. Desuden styrkes muskler, når børn sidder op og rutsjer.
Social-emotionelle evner: inviterer til socialt samvær, støtter lege mellem forældre, børn og venner. **Kognitive evner:** her stimuleres forståelsen af rum, hastighed og afstand, som børn rutsjer ned.



Jordvoldsrutsjebane, bred

PCM110221



Rutsjebaner kan vælges i forskellige materialer og farver: Lige eller buede PE-rutsjebaner i gul eller grå, kombinerede EcoCore™-sider og rustfrit stål eller fuldt rustfrit stål i ét stykke til de mere hærværkssikre løsninger.



Paneler af 19 mm EcoCore™. EcoCore™ er et meget holdbart materiale, som ikke kun kan genbruges efter brug, men som også består af materiale, der er produceret af +95 % genanvendt materiale fra fødevareemballageaffald.



Stolper med varmgalvaniseret stålfod fås i forskellige materialer: 1) Trykimprægnerede fyrretræsstolper, 2) Forgalvaniseret stålstolper indvendig og udvendig med pulverlakeret topfinish, 3) Blyfri aluminium med farveanodiseret topfinish og 4) Greenline TexMade-stolper af 95 % genanvendt PE- og tekstilaffald.



Alle platforme er understøttet af unikt designede aluminiumsprofiler med lavt kulstofindhold og flere fastgørelsesmuligheder. De grå støbte platforme er lavet af 75 % PP-materiale, af genbrugsmaterialer, med et skridsikkert mønster og en struktureret overflade.



KOMPAN GreenLine-versioner er designet med ultimative holdbare materialer med den lavest mulige CO2e-udledningsfaktor. TexMade-stolpe, EcoCore™-paneler af 95 % genanvendt forbrugsaffald og støbte PP-platforme.

Varenr. PCM110221-0951

Installationsinformation

Maks. faldhøjde	100 cm
Faldområde	23,7 m ²
Installationstid (timer)	6,2
Udgravningsmængde	0,15 m ³
Betonmængde	0,00 m ³
Forankringsdybde	85 cm
Fragtvægt	231 kg
Forankringsmuligheder	I jorden <input checked="" type="checkbox"/> Overflade <input checked="" type="checkbox"/>

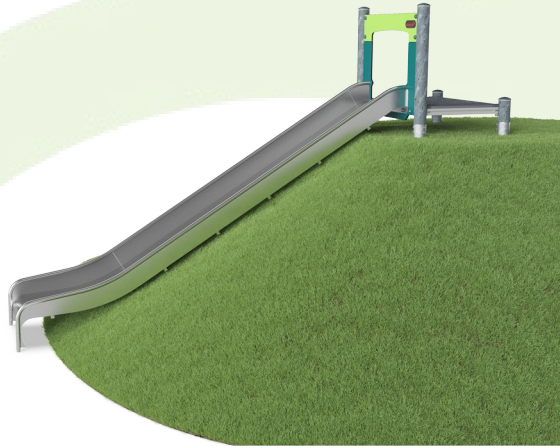
Garanti

EcoCore HDPE	Livstid
PE rutsjebane	10 år
Stolpe	10 år
PP-dæk	10 år
Garanterede reservedele	10 år



Bæredygtighedsdata

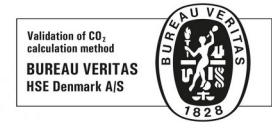
PCM110221



Vugge-til-port A1-A3	Total CO ₂ udledning	CO ₂ e/kg	Genanvendte materialer
	kg CO ₂ e	kg CO ₂ e/kg	%
PCM110221-0951	461,62	2,96	60,22
PCM110221-0902	501,07	3,57	50,65

Den overordnede ramme for disse faktorer er Environmental Product Declaration (EPD), som kvantificerer "miljøoplysninger om et produkts livscyklus og muliggør sammenligninger mellem produkter, der opfylder samme funktion" (ISO, 2006). Dette følger strukturen og anvender en livscyklusvurderingstilgang til hele produktfasen fra råvarer til fremstilling (A1-A3))

Kompan A/S
C.F. Tietgens Boulevard 32C
DK-5220 Odense SØ
Denmark



Verification of CO₂ calculation of: Play systems



Data version no. 2023-10-05

The CO₂ calculation and data are in compliance with the principles of a carbon footprint impact according to the GHG protocol (Greenhouse Gas Protocol), Scope 3, cradle to gate related to all individual components in the product category: "Play systems" represented by item no.: PCM200321-0950.

(Scope 3 emissions include emission sources in the upstream and downstream value chain).

Date: 30. October 2023 | Valid until: 30. October 2025

Verified by:

Julie Marie Vejsgaard Larsen, LCA & EPD Consultant

Verification based on report: Validation of CO₂ calculation of 9 categories of Kompan product line, version 1.0, prepared by: Bureau Veritas HSE, Denmark: Julie M. V. Larsen.

Publication date: 30. October 2023

By Bureau Veritas HSE
www.bureauveritas.dk
+45 7731 1000

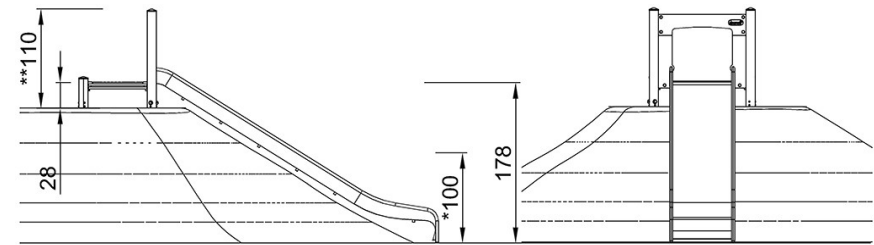
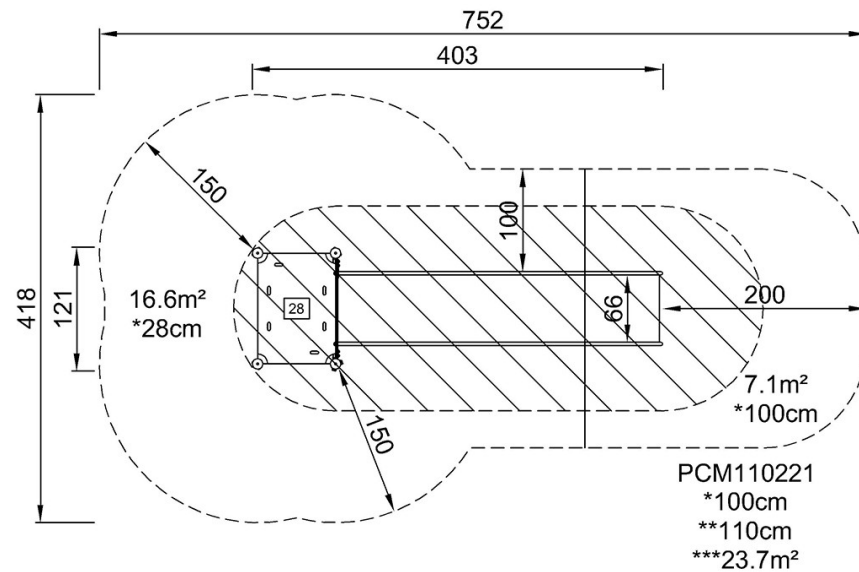


Jordvoldsrutsjebane, bred

PCM110221

* Maks. faldhøjde | ** Samlet højde | *** Faldområde

* Maks. faldhøjde | ** Samlet højde



[Klik for at se FRA OVEN](#)

[Klik for at se FRA SIDEN](#)