

# Ławka Chatter z oparciem

PAR1151

**KOMPANI**  
Let's play



Nr produktu PAR1151-0611

## Ogólne Informacje o Produkcie

Wymiary DxSzxW	160x52x78 cm
Grupa wiekowa	
Max. Ilość Osób	
Dostępne kolory	●



Meble zewnętrzne odgrywają istotną rolę w społecznościach dodając zachęcającą i społeczną atmosferę, tworząc miejsce spotkań i odpoczynku. CHATTER to klasyczne meble parkowe zaprojektowane z myślą o interakcji społecznej i relaksie. Doskonale wkomponowuje się w przestrzenie publiczne takie jak parki, place zabaw itp. Ławka

CHATTER z oparciem to możliwość siedzenia dla wielu użytkowników. Oparcie zapewnia dobre podparcie podczas siedzenia i odpoczynku. Ławka jest dostępna z podłokietnikami dla zwiększenia komfortu i ułatwienia użytkownikom wstawania.

# Ławka Chatter z oparciem

PAR1151



Deski wykonane są z drewna sosnowego pochodzącego ze zrównoważonych źródeł europejskich. Drewno jest impregnowane ciśnieniowo zgodnie z normą EN335:2013, klasa 3 (odpowiednik NTR klasa AB). Na życzenie może być dostarczone z certyfikatem FSC® (FSC® C004450).



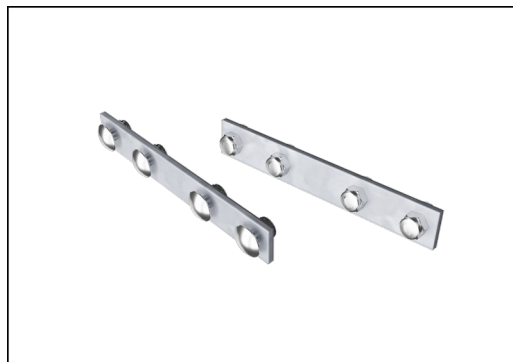
Powierzchnie stalowe są ocynkowane ogniowo wewnątrz i na zewnątrz cynkiem bezołowiowym. Galwanizacja ma doskonałą odporność na korozję w środowisku zewnętrznym i wymaga niewielkiej konserwacji.



Malowanie proszkowe na warstwie galwanizacji jest wykonywane w dwuetapowo: lekkie szlifowanie i czyszczenie, malowanie proszkowe – grubość - 70-120 µm.



Ławki i stoły można łączyć ze sobą w wielu ustawieniach wybierając pojedyncze produkty lub kompletując je w większe rozwiązania. Więcej inspiracji znajdziesz na stronach katalogu.



Okucia wykonane są ze stali nierdzewnej lub ocynkowanej, co zapewnia trwałe połączenia o dużej odporności na korozję.

Nr produktu PAR1151-0611

## Informacje Dotyczące Instalacji

Czas instalacji	0,7
Objętość wykopu	0,11 m <sup>3</sup>
Objętość betonu	0,05 m <sup>3</sup>
Głębokość podstawy (standardowa)	60 cm
Waga przesyłki	42 kg
Opcje kotwiczenia	W ziemi ✓

## Informacje o Gwarancji

Galw. Stal	Dożywnia
Drewno Sosnowe	10 lat
Części Zapasowe	10 lat

# Dane Dotyczące Zrównoważonego Rozwoju

PAR1151



**Od wydobycia surowców do opuszczenia wytwórni A1–A3**

**Całkowita emisja CO<sub>2</sub>**

**CO<sub>2</sub>e na kg produktu**

**Materiały pochodzące z recyklingu**

kg CO<sub>2</sub>e

kg CO<sub>2</sub>e/kg

%

**PAR1151-0611**

39,54

1,08

19,07

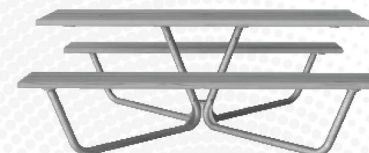
Ogólne ramy stosowane dla tych czynników to Środowiskowa Deklaracja Produktu (EPD), która określa ilościowo "informacje środowiskowe dotyczące cyklu życia produktu i umożliwia porównywanie produktów spełniających tę samą funkcję" (ISO, 2006). W niniejszym dokumencie przyjęto strukturę i zastosowano podejście oceny cyklu życia w odniesieniu do całego etapu produktu, od surowców po produkcję (A1-A3).

## Kompan A/S

C.F. Tietgens Boulevard 32C  
DK-5220 Odense SØ  
Denmark



**Verification of CO<sub>2</sub> calculation of:  
Park**



Data version no. 2023-10-05

The CO<sub>2</sub> calculation and data are in compliance with the principles of a carbon footprint impact according to the GHG protocol (Greenhouse Gas Protocol), Scope 3, cradle to gate related to all individual components in the product category: "Park" represented by item no.: PAR4070-0001.

(Scope 3 emissions include emission sources in the upstream and downstream value chain).

**Date: 30. October 2023 | Valid until: 30. October 2025**

**Verified by:**

Julie Marie Vejsgaard Larsen, LCA & EPD Consultant

Verification based on report: Validation of CO<sub>2</sub> calculation of 9 categories of Kompan product line, version 1.0, prepared by: Bureau Veritas HSE, Denmark: Julie M. V. Larsen.

**Publication date: 30. October 2023**

**By Bureau Veritas HSE**  
www.bureauveritas.dk  
+45 7731 1000

