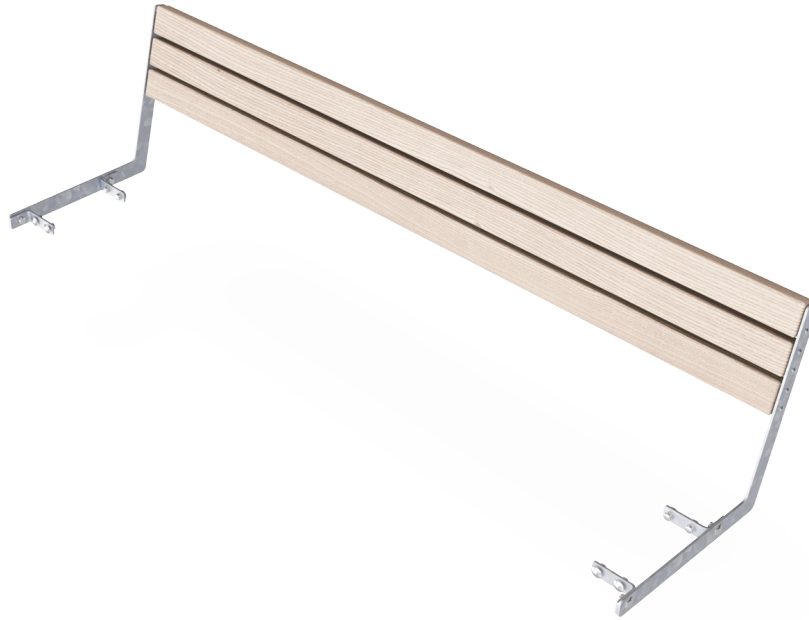


# Rumba ryggstöd L1,8m


PAR1015

**KOMPANI**  
Let's play



Artikelnr. PAR1015-21

## Generell produktinformation

Dimension LxWxH	186x52x43 cm
Åldersgrupp	-
Kapacitet (användare)	-
Färgalternativ	



Parkmöbler spelar en viktig roll i vårt samhälle då de skapar en inbjudande och sällskaplig atmosfär, en plats att träffas, umgås eller vila sig på. Modern design för alla miljöer RUMBA erbjuder flexibiliteten att skapa sittlösningar som smälter in perfekt i vilken omgivning som helst – geometri möter geografi. Konceptet är baserat på enkla cirklar, kurvor och kvadrater

och kan anpassas för att skapa skräddarsydda mönster. Gör bänken ännu bekvämare genom att lägga till ett ryggstöd.

# Rumba ryggstöd L1,8m

PAR1015



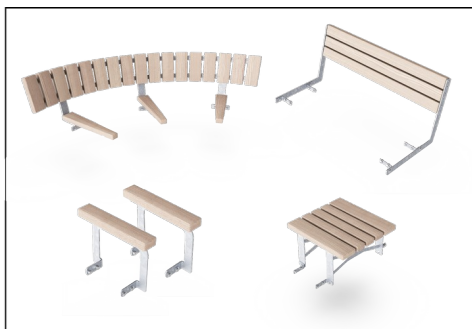
Skivorna är tillverkade av askträ från hållbara europeiska källor. Askträet är termobehandlat enligt CEN/TS 15679, hållbarhetsklass 2 enligt EN350-2.



Skivorna är tillverkade av furu från hållbara europeiska källor. Träet är tryckimpregnerat enligt EN335:2013, klass 3 (motsvarar NTR klass AB). På begäran kan det levereras som FSC®-certifierat (FSC® C004450).



Stålytorna är varmförzinkad stål, blyfri zink, på insidan och utsidan. Galvaniseringen har utmärkt motstånd mot rost i utomhusmiljöer och kräver lite underhåll.



Standardversioner av bänkar och bord kan uppgraderas med ryggstöd, armstöd, bord etc. och kan sammanlänkas till lösningar som är skräddarsydda för din plats.



Bänkarna och borden kan kombineras till helhetslösningar som passar flera olika behov. Du finner mer inspiration i vår katalog.



Beslagen är tillverkade av rostfritt stål eller galvaniserat stål för att säkerställa robusta anslutningar med hög korrosionsbeständighet.

Artikelnr. PAR1015-21

## Installationsinformation

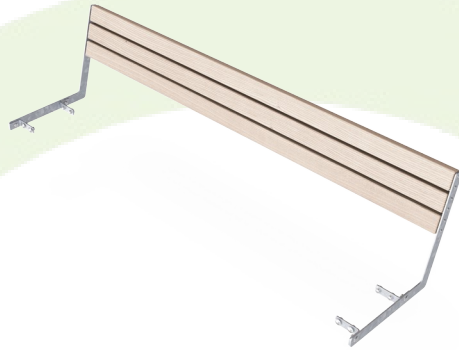
Total installationstid	0,9
Grävdjup (volym)	0,00 m <sup>3</sup>
Betong (volym)	0,00 m <sup>3</sup>
Stolpdjup (standard)	0 cm
Fraktvikt	18 kg
Förankring	

## Information om garanti

Askträ	10 år
Varmförzinkat stål	Livstidsgaranti
Tallträ	10 år
Reservdelar garanterade	10 år
Komponenter i rostfritt stål	Livstidsgaranti

# Hållbarhetsdata

PAR1015



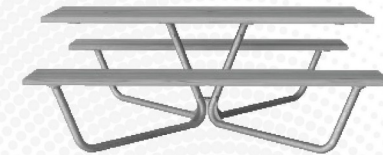
Cradle to Gate A1-A3	Totalt CO <sub>2</sub> -utsläpp	CO <sub>2</sub> e per kg	Återvunna material
	kg CO <sub>2</sub> e	kg CO <sub>2</sub> e/kg	%
PAR1015-21	11,51	0,92	14,74

Det övergripande ramverket som tillämpas för dessa faktorer är miljövarudeklarationen (EPD, Environmental Product Declaration), som kvantifierar "miljöinformation om produktens livscykel och möjliggör jämförelser av produkter som uppfyller samma funktion" (ISO, 2006). Denna struktur följer här och använder en livscykelanalys för hela produktstadiet från råmaterial till färdig produkt (A1-A3).

**Kompan A/S**  
C.F. Tietgens Boulevard 32C  
DK-5220 Odense SØ  
Denmark



## Verification of CO<sub>2</sub> calculation of: Park



Data version no. 2023-10-05

The CO<sub>2</sub> calculation and data are in compliance with the principles of a carbon footprint impact according to the GHG protocol (Greenhouse Gas Protocol), Scope 3, cradle to gate related to all individual components in the product category: "Park" represented by item no.: PAR4070-0001.

(Scope 3 emissions include emission sources in the upstream and downstream value chain).

**Date: 30. October 2023 | Valid until: 30. October 2025**

**Verified by:**

Julie Marie Vejsgaard Larsen, LCA & EPD Consultant

Verification based on report: Validation of CO<sub>2</sub> calculation of 9 categories of Kompan product line, version 1.0, prepared by: Bureau Veritas HSE, Denmark: Julie M. V. Larsen.

**Publication date: 30. October 2023**

**By Bureau Veritas HSE**  
www.bureauveritas.dk  
+45 7731 1000

