

Vannlilje balansestokk

NRO822

KOMPANI
Let's play



Produktnummer NRO822-0601

Produktinformasjon

Mål LxBxH	44x47x32 cm
Aldersgruppe	2+
Antall brukere	1
Fargevalg	 



Vannlilje balansestokk gir et hyggelig samlingspunkt i lekeområdet. Med sin blomsterform vil Vannliljen imøtekomme oppbevaring for leker og selvplukkede naturmaterialer som barna tar med til lekeplassen. Småbarn tar ofte med seg favorittlekene sine på lekeplassen, og muligheten for å oppbevare dem er alltid

velkommen. Vannlilje balansestokk fungerer veldig bra som et sted for kreative eksperimenter, for eksempel å bygge med sand. Sist, men ikke minst, kan Vannlilje balansestokk også fungere som et balansepost eller et sete.



Vannlilje balansestokk

NRO822



Balansestokker

Fysisk: balansefølelsen blir trent, og bentetthet bygges opp når du hopper mellom og av stökkene **Sosioemosjonell:** turtaking og samarbeid, samt plass til en hviletid med venner ..



Vannlilje balansestokk

NRO822



Trinnene er laget av 21,5 mm tykk kryssfiner laget av or og furu. Begge sider er dekket av 2 lag fenolfilm med antisklimønster. Alle skjærekanter er forseglet med maling for å sikre lang levetid.

Alle organiske Robinia-produkter fra KOMPAN er laget av Robinia-trevirke fra bærekraftige europeiske kilder. På forespørsel kan den leveres som FSC® Certified (FSC® C004450).

Produktnummer NRO822-0601

Monteringsinformasjon

Maksimal fallhøyde	32 cm
Sikkerhetssone	9,4 m ²
Total monterings tid	1,2
Utgraving	0,04 m ³
Betong	0,02 m ³
Forankringsdybde (standard)	60 cm
Forsendingsvekt	21 kg
Forankring	In-ground ✓

Garanti

Kryssfinér	5 år
Robiniatre	15 år
Garantert reservedeler	10 år





Krybbe til port A1-A3	Totalt CO ₂ -utslipp	CO ₂ -ekvivalent per kg	Resirkuler te materialer
	kg CO ₂ -ekvivalent	kg CO ₂ -ekvivalent/kg	%
NRO822-0601	2,54	0,16	0,45

Det overordnede rammeverket for disse faktorene er miljødeklarasjonen EPD (Environmental Product Declaration), som kvantifiserer «miljøinformasjon om produktets livssyklus og muliggjør sammenligninger mellom produkter som oppfyller samme funksjon» (ISO, 2006). Dette følger strukturen og anvender en livssyklusanalyse for hele produksjonsstadiet fra råvare til ferdig produksjon (A1-A3).

Kompan A/S

C.F. Tietgens Boulevard 32C
DK-5220 Odense SØ
Denmark



Verification of CO₂ calculation of: Nature play



Data version no. 2023-10-05

The CO₂ calculation and data are in compliance with the principles of a carbon footprint impact according to the GHG protocol (Greenhouse Gas Protocol), Scope 3, cradle to gate related to all individual components in the product category: "Nature play" represented by item no.: NRO409-0621.

(Scope 3 emissions include emission sources in the upstream and downstream value chain).

Date: 30. October 2023 | Valid until: 30. October 2025

Verified by:

Julie Marie Vejsgaard Larsen, LCA & EPD Consultant

Verification based on report: Validation of CO₂ calculation of 9 categories of Kompan product line, version 1.0, prepared by: Bureau Veritas HSE, Denmark: Julie M. V. Larsen.

Publication date: 30. October 2023

By Bureau Veritas HSE
www.bureauveritas.dk
+45 7731 1000

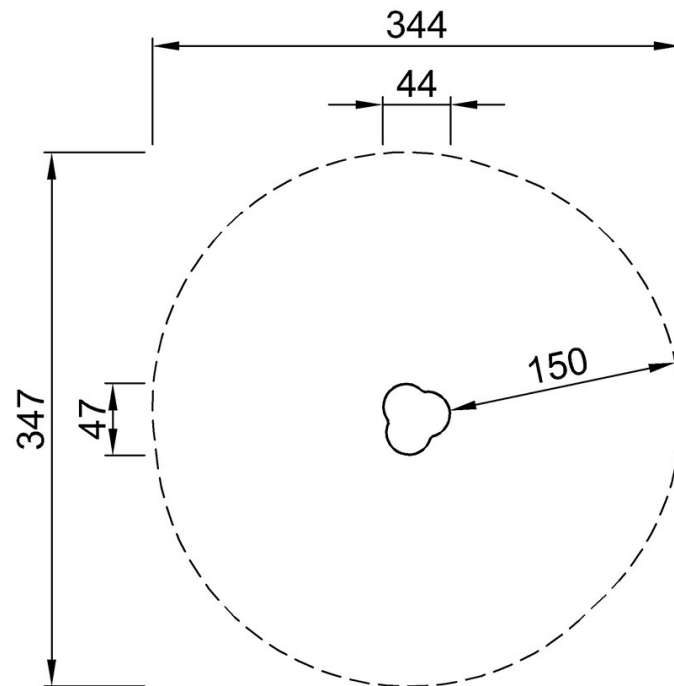


Vannlilje balansestokk

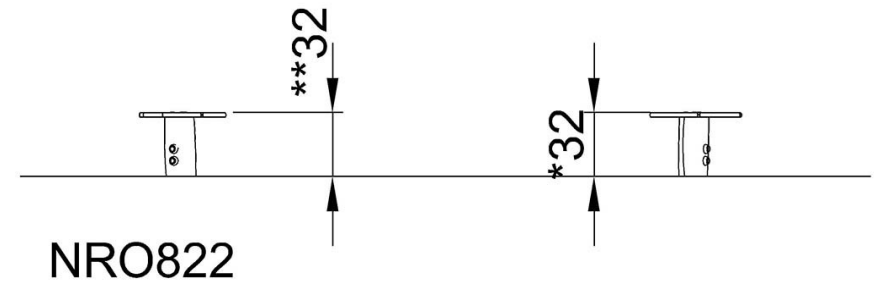
NRO822

* Maks fallhøyde | ** Total høyde | *** Sikkerhetssone

* Maks fallhøyde | ** Total høyde



NRO822
*32cm
**32cm
***9.4m²



[Klikk for å se TOP VIEW](#)

[Klikk for å se SIDE VIEW](#)