

Racer

ELE400002

KOMPAN
Let's play



产品编号 ELE400002-01E

产品信息概览

| | |
|-------|-------------|
| 长宽高尺寸 | 71x36x68 cm |
| 适用年龄段 | 2+ |
| 容纳人数 | 1 |
| 颜色选择 | |



Racer 以其异想天开的牛仔竞技外观吸引着幼儿一次又一次地进行短途或长途骑行。除了外形吸引人之外，Racer 的橡胶手柄和光滑的车身提供触觉上的变化。丰富的触感是主要的激励因素，尤其是对年龄较小的儿童而言，触觉上的变化有助于他们了解材料的特性，如重量、光滑度、温度和柔韧性。略微倾斜的座椅为孩子们提供了一个舒适的坐姿，可确保数小时、数年甚至数十年的乐趣。

Racer 舒缓的摇摆动作可以训练平衡感和空间感。这些对于身体自信至关重要，例如可以避免摔倒。良好的平衡感对静坐和集中注意力的能力至关重要。Racer 带给孩子们的不仅仅是游戏的乐趣。



Racer

ELE400002



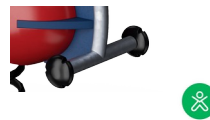
手撑

身体素质：可以握住手柄的更多部位，确保良好的握力，这对于剧烈摇摆是必不可少的，可以训练手部和手臂肌肉。



弹簧

身体素质：对动作的反应增强了对空间感和平衡感的训练，这些都是基本的运动技能，有助于提高孩子在椅子上坐稳的能力，而这需要良好的平衡感。**认知能力：**训练对因果关系的理解：当移动身体时，物体会随之移动。



脚步支撑

身体素质：脚踏板可支持剧烈摇晃。摇晃能刺激平衡感和空间感，而平衡感和空间感是安全行走世界的基础。

Racer

ELE400002



座椅由可回收的 PE 制成，一体成型，最小壁厚 5mm。PE 在很宽的温度范围内具有很高的抗冲击性，以确保在全球所有气候条件下都具有较高的防破坏性。

KOMPAN 弹簧由符合 EN10270 的优质弹簧钢制成。弹簧通过磷化处理进行清洁，然后将其涂上环氧底漆和聚酯粉末涂料作为上光油。弹簧通过独特的防夹配件固定，以实现最大的安全性和较长的使用寿命。

弹簧通过独特的防夹配件固定，以实现最大的安全性和较长的使用寿命。



把手是由成型的聚丙烯插入和外层软热塑性硫化橡胶。手柄用镀锌钢镶嵌在管道上，以确保强度和耐久性。



钢表面内外均采用无铅热镀锌镀层，户外耐蚀性高，维护成本低。



KOMPAN 环保系列产品采用终极环保材料设计，具有将二氧化碳排放当量系数降至最低的可能性。如 100% 消费后的海洋可循环材料制成的 EcoCore™ 面板。

产品编号 ELE400002-01E

安装信息

| | |
|--------|---------------------|
| 最大跌落高度 | 60 cm |
| 安全面积 | 5.9 m ² |
| 安装总时长 | 1.8 |
| 开挖量 | 0.19 m ³ |
| 混凝土使用量 | 0.00 m ³ |
| 标准入地深度 | 45 cm |
| 运输重量 | 37 kg |
| 固定选项 | 入地 ✓ 地表 ✓ |

质保信息

| | |
|-------------|------|
| 把手 | 10 年 |
| 中空 PE 聚乙烯部件 | 10 年 |
| 镀锌钢结构 | 终身质保 |
| 承保零部件 | 10 年 |
| 弹簧 | 5 年 |



Sustainability Data

ELE400002



| 从原材料到成品 | CO ₂ 排放总量 | CO ₂ 排放量 / 千克 | 回收的原料 |
|----------------------|----------------------|--------------------------|-------|
| | kg CO ₂ e | kg CO ₂ e/kg | % |
| ELE400002-01E | 81.44 | 2.53 | 42.92 |

这些因素采用的总体框架为环保产品声明 (EPD), 该声明可量化“产品生命周期的环保信息, 并对相同功能的产品进行对比” (ISO, 2006)。在遵循该框架的同时, 对从原材料到制造的整个产品阶段 (A1-A3) 应用生命周期评估法。

Kompan A/S
C.F. Tietgens Boulevard 32C
DK-5220 Odense SØ
Denmark



Verification of CO₂ calculation of: Freestanding play equipment



Data version no. 2023-10-05

The CO₂ calculation and data are in compliance with the principles of a carbon footprint impact according to the GHG protocol (Greenhouse Gas Protocol), Scope 3, cradle to gate related to all individual components in the product category: "Freestanding play equipment" represented by item no.: GXY916012-3417.

(Scope 3 emissions include emission sources in the upstream and downstream value chain).

Date: 30. October 2023 | Valid until: 30. October 2025

Verified by:

Julie Marie Vejsgaard Larsen, LCA & EPD Consultant

Verification based on report: Validation of CO₂ calculation of 9 categories of Kompan product line, version 1.0, prepared by: Bureau Veritas HSE, Denmark: Julie M. V. Larsen.

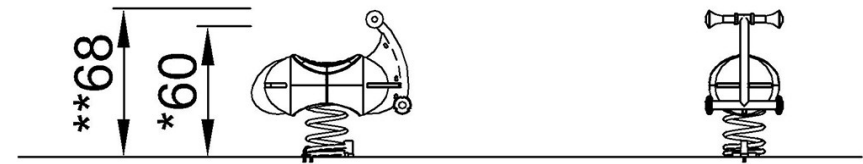
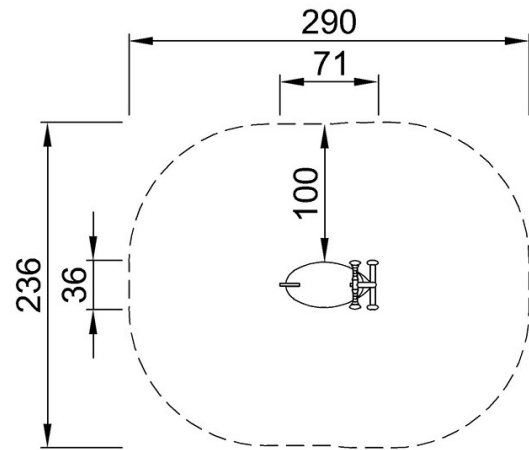
Publication date: 30. October 2023

By Bureau Veritas HSE
www.bureauveritas.dk
+45 7731 1000



最大跌落高度 | 总高度 | 安全区域

最大跌落高度 | 总高度



ELE400002

ELE400002

*60cm

**68cm

***5.9m²

[点击查看俯视图](#)

[点击查看侧面图](#)