

Double stairs

FSW230

KOMPAN
Let's play



Produktnummer FSW23000-0902

Produktinformasjon

Mål LxBxH	101x253x163 cm
Aldersgruppe	13+
Antall brukere	2
Fargevalg	



Se mer i KOMPAN Fit-appen

Trappen er en veldig vanlig hverdagshindring. Det er svært viktig for eldre å opprettholde evnen til å overvinne alle trapper trygt i urbane omgivelser, så vel som hjemme. Trappen er tilgjengelig i to forskjellige versjoner: vanlige trapper eller bratte trapper. Dette muliggjør progresjon i trening som kan passe alle - for eksempel å gå fra normal trapp med håndstøtte

til bratte trapp uten støtte. Trappen kan også brukes til enkle effektive øvelser som step-ups, lunges og til og med hopping.

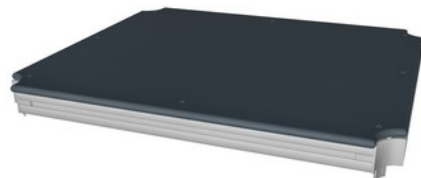


Double stairs

FSW230



Stangen er 1400mm lang, med en høyde på 940mm og er ment som greb under øvelser. Stangen er laget av varmgalvanisert stål, Ø38mm, en god diameter for et godt greb og for å støtte håndledet.



Alle gulv/dekk monteres ved hjelp av unikt designede aluminiumsprofiler med flere festemuligheter ved bruk av trykkstøpte aluminiumskontakter. HPL-dekk med en tykkelse på 17,8 mm med veldig høy slitestyrke og en unik KOMPAN ikke-glidende overflatestruktur.



Stolpen er laget av Ø101,6 x 2 mm, pre-galvanisert karbonstål og pulverlakkert, en god beskyttelse under alle forhold.

Produktnummer FSW23000-0902

Monteringsinformasjon

Maksimal fallhøyde	69 cm
Sikkerhetssone	20,0 m ²
Total monterings tid	9,9
Utgraving	0,23 m ³
Betong	0,12 m ³
Forankringsdybde (standard)	90 cm
Forsendingsvekt	336 kg
Forankring	In-ground ✓ Surface ✓

Garanti

EcoCore HDPE	Livstids
Galvanisert stål	Livstids
HPL gulv	15 år
Stolpe	10 år
Garantert reservedeler	10 år



Informasjonsskiltet er laget av PA6 (Polyamid) og viser den mest relevante øvelsen og en QR-kode. Når skannet vil QR-koden lenke til en animert illustrasjon av øvelsen og gir muligheten til å laste ned KOMPAN sport & fitness-appen, som gir en stor mengde øvelser og treningsøker.



Kontaktene er laget av støpt aluminium, spesielt leget for utendørs miljøer og tung bruk. Skruene som fester kontaktene er rustfritt stål og beskyttet av sinkskiver.

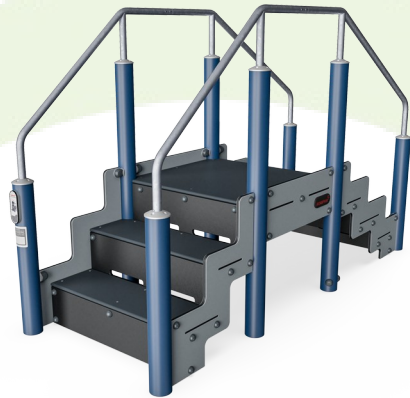


KOMPAN treningsprodukter er som standard tilgjengelige i oransje, RAL2021, og grå, RAL7012. Alle andre RAL-farger er tilgjengelige på forespørsel. Dte vill alltid være mulig å matche omgivelsene eller fargetemaet



Grønn data

FSW230



Krybbe til port A1-A3

Totalt CO ₂ -utslipp	CO ₂ -ekvivalent per kg	Resirkuler te materialer
kg CO ₂ -ekvivalent	kg CO ₂ -ekvivalent/kg	%
614,26	2,81	43,98

Det overordnede rammeverket for disse faktorene er miljødeklarasjonen EPD (Environmental Product Declaration), som kvantifiserer «miljøinformasjon om produktets livssyklus og muliggjør sammenligninger mellom produkter som oppfyller samme funksjon» (ISO, 2006). Dette følger strukturen og anvender en livssyklusanalyse for hele produksjonsstadiet fra råvare til ferdig produksjon (A1-A3).

Kompan A/S

C.F. Tietgens Boulevard 32C
DK-5220 Odense SØ
Denmark



Verification of CO₂ calculation of: Fitness



Data version no. 2023-10-05

The CO₂ calculation and data are in compliance with the principles of a carbon footprint impact according to the GHG protocol (Greenhouse Gas Protocol), Scope 3, cradle to gate related to all individual components in the product category: "Fitness" represented by item no.: FAZ10100-0900.

(Scope 3 emissions include emission sources in the upstream and downstream value chain).

Date: 30. October 2023 | Valid until: 30. October 2025

Verified by:

Julie Marie Vejsgaard Larsen, LCA & EPD Consultant

Verification based on report: Validation of CO₂ calculation of 9 categories of Kompan product line, version 1.0, prepared by: Bureau Veritas HSE, Denmark: Julie M. V. Larsen.

Publication date: 30. October 2023

By Bureau Veritas HSE
www.bureauveritas.dk
+45 7731 1000

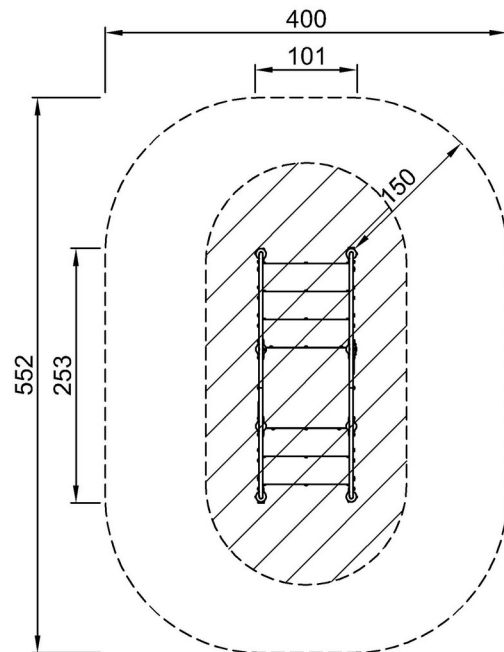


Double stairs

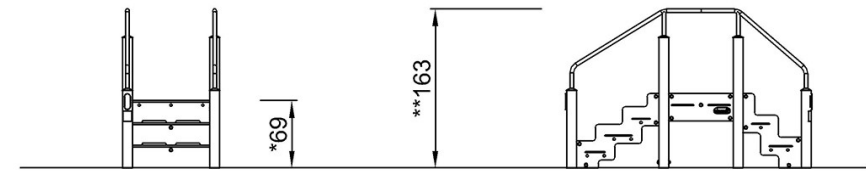
FSW230

* Maks fallhøyde | ** Total høyde | *** Sikkerhetszone

* Maks fallhøyde | ** Total høyde



FSW23000
*69cm
**163cm
***20m²



FSW23000

[Klikk for å se TOP VIEW](#)

[Klikk for å se SIDE VIEW](#)