

# Släntrutsch - 3,0m hög, 0,5m bred

KSL30901

**KOMPANI**  
Let's play

Artikelnr. KSL30901-0401

## Generell produktinformation

|                       |              |
|-----------------------|--------------|
| Dimension LxWxH       | 525x51x97 cm |
| Åldersgrupp           | 3+           |
| Kapacitet (användare) | 2            |
| Färgalternativ        | ●            |



Släntrutschkanan är extremt populär. Den får barnen att ta sig uppför backen och åka ner gång på gång. Släntrutschen kommer att bli en huvudattraktion på lekplatsen. Förutom den enorma spänningen i att rutscha hjälper rutschkanan också barnen att utveckla viktiga motoriska färdigheter som balanssinne och rumsuppfattning. Dessa är viktiga för att kunna

röra sig i världen på ett självsäkert och tryggt sätt. Den upprepade leken att rutscha och springa upp igen är bra träning för kondition och muskelstyrka. Att våga ta sig ner för den höga rutschkanan ger en skön känsla av att ha lyckats. Detta är en social och emotionell fördel som ytterligare förstärks av de samarbetsfärdigheter som barnen använder

när de rutschar tillsammans. Rutschmyningen är extra lång så att barnen känner sig trygga.



# Släntrutsch - 3,0m hög, 0,5m bred

KSL30901



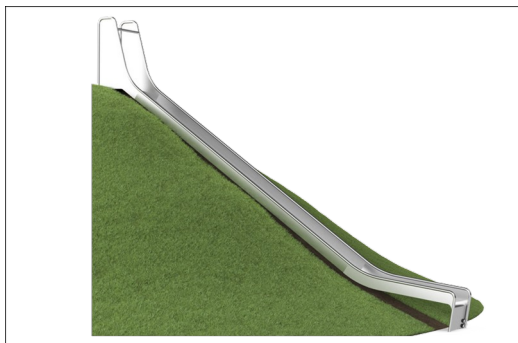
## Rutsch

**Fysisk:** att rutscha utvecklar rumsuppfattning och sinne för balans. Att sitta upp och åka ner tränar magmuskler. **Socioemotionell:** empati utvecklas genom att turas om. **Kognitiv:** små barn utvecklar förståelse för rum, fart och avstånd när de rutschar ner fort.



# Släntrutsch - 3,0m hög, 0,5m bred

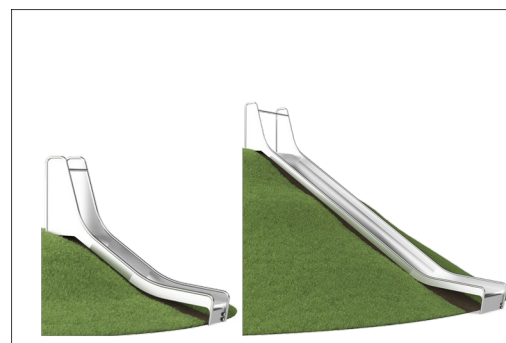
KSL30901



Rostfria komponenter är tillverkade av högkvalitativt rostfritt stål i enlighet med globala lekplatsstandarder. Stålet är glasblästrat efter tillverkning för att säkerställa en jämn glidyta.



Rutschbanan har 35 graders lutning vilket är optimalt för kul och säkerhet.



Slänt rutschbanorna finns i storlekar från 1m-3m för att passa olika terräng förutsättningar.

Artikelnr. KSL30901-0401

## Installationsinformation

|                        |                     |
|------------------------|---------------------|
| Max. fallhöjd          | 100 cm              |
| Säkerhetsområde        | 21,0 m <sup>2</sup> |
| Total installationstid | 5,3                 |
| Grävdjup (volym)       | 0,46 m <sup>3</sup> |
| Betong (volym)         | 0,23 m <sup>3</sup> |
| Stolpdjup (standard)   | 110 cm              |
| Fraktvikt              | 311 kg              |
| Förankring             | Nedgrävning ✓       |

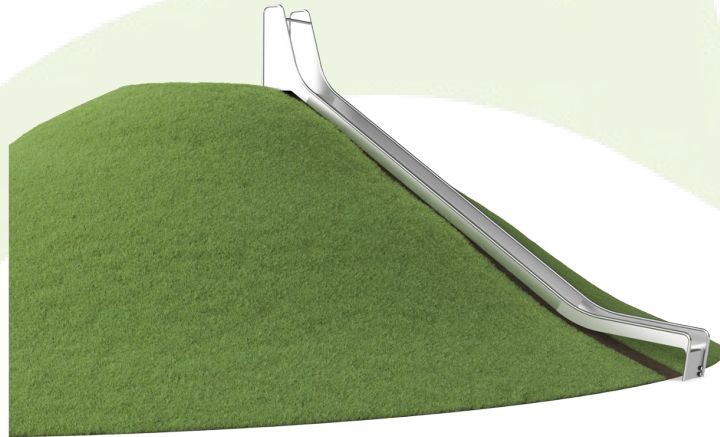
## Information om garanti

|                         |       |
|-------------------------|-------|
| Reservdelar garanterade | 10 år |
| Rutsch i rostfritt stål | 10 år |

**EN**  
**1176**  
compliant

# Hållbarhetsdata

KSL30901



| Cradle to Gate A1-A3 | Totalt CO <sub>2</sub> -utsläpp | CO <sub>2</sub> e per kg | Återvunna material |
|----------------------|---------------------------------|--------------------------|--------------------|
|                      | kg CO <sub>2</sub> e            | kg CO <sub>2</sub> e/kg  | %                  |
| <b>KSL30901-0401</b> | 422,04                          | 4,20                     | 49,95              |

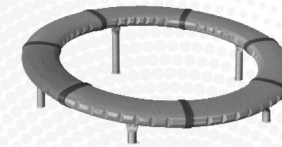
Det övergripande ramverket som tillämpas för dessa faktorer är miljövarudeklarationen (EPD, Environmental Product Declaration), som kvantifierar "miljöinformation om produktens livscykel och möjliggör jämförelser av produkter som uppfyller samma funktion" (ISO, 2006). Denna struktur följer här och använder en livscykelanalys för hela produktstadiet från råmaterial till färdig produkt (A1-A3).

## Kompan A/S

C.F. Tietgens Boulevard 32C  
DK-5220 Odense SØ  
Denmark



## Verification of CO<sub>2</sub> calculation of: Freestanding play equipment



Data version no. 2023-10-05

The CO<sub>2</sub> calculation and data are in compliance with the principles of a carbon footprint impact according to the GHG protocol (Greenhouse Gas Protocol), Scope 3, cradle to gate related to all individual components in the product category: "Freestanding play equipment" represented by item no.: GXY916012-3417.

(Scope 3 emissions include emission sources in the upstream and downstream value chain).

**Date: 30. October 2023 | Valid until: 30. October 2025**

Verified by:

Julie Marie Vejsgaard Larsen, LCA & EPD Consultant

Verification based on report: Validation of CO<sub>2</sub> calculation of 9 categories of Kompan product line, version 1.0, prepared by: Bureau Veritas HSE, Denmark: Julie M. V. Larsen.

**Publication date: 30. October 2023**

By Bureau Veritas HSE  
www.bureauveritas.dk  
+45 7731 1000

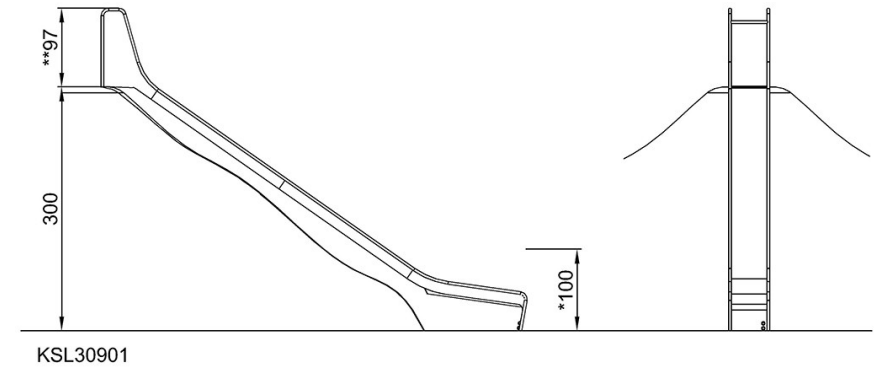
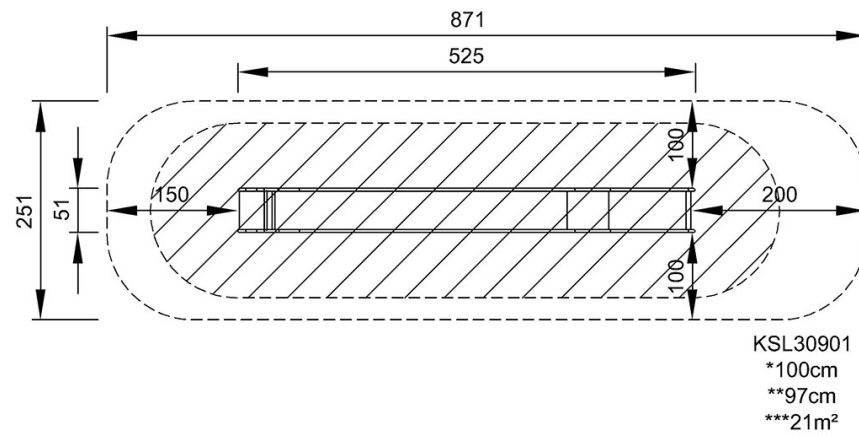


# Släntrutsch - 3,0m hög, 0,5m bred

KSL30901

\* Max fallhöjd | \*\* Totalhöjd | \*\*\* Säkerhetsyta

\* Max fallhöjd | \*\* Totalhöjd



[Klicka för att se TOP VIEW](#)

[Klicka för att se SIDE VIEW](#)