

Nr produktu GXY919000-3717	
Ogólne Informacje o Produkcie	
Wymiary DxSzxW	233x63x201 cm
Grupa wiekowa	6+
Max. Ilość Osób	1
Dostępne kolory	



Flexus przemawia do nastolatków w niezwyklej sposób. Poprzez swoje kołyszące ruchy zapewnia natychmiastowe fizyczne reakcje, które nastolatkowie tak bardzo lubią. Stojąc na podnóżku, trzymając się pomocnych poręczy czy kołysząc dolną część ciała, nastolatkowie ćwiczą podstawy zdolności motorycznych: zwinność, balans i koordynacja. Poczucie

równowagi jest podstawą innych umiejętności motorycznych. W latach dojrzewania jest to niezwykle ważne, gdyż poczucie równowagi wymaga dodatkowego wysiłku. Flexus zapewnia trening poczucia równowagi i zwinności w formie zabawy. Ruchy naśladują ruchy podczas jazdy na nartach i ćwiczą nogi oraz mięśnie rdzenia i górnej części ciała.

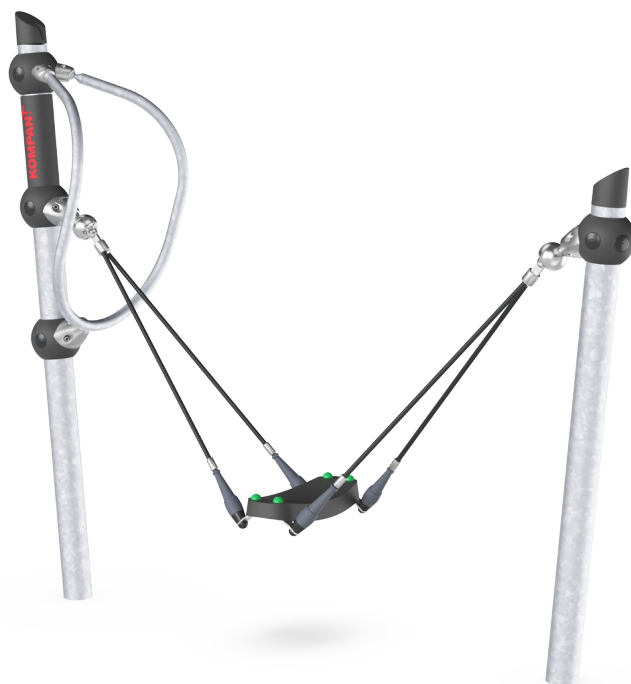
Nastolatkowie dodatkowo biorą udział w wielu pozytywnych konkurencjach, ucząc się nowych umiejętności i ćwicząc umiejętność negocjacji i wymieniania się rolami.



Flexus

GXY919

KOMPANI
Let's play



Obroty

Fizyczne: dzieci wykorzystują siłę swoich mięśni, nóg i tułowia, aby wprawić Flexus w ruch. Podczas huśtania się w pozycji stojącej dzieci rozwijają zmysł równowagi.



Uchwyt

Fizyczne: możliwość mocnego uchwytu pomaga przy silnym bujaniu się. Trenuje to mięśnie rąk oraz ramion.

Flexus

GXY919



Stalowe powierzchnie GALAXY są galwanizowane ogniowo z zewnątrz i od wewnątrz z warstwą cynku bezołowiowego. Galwanizacja zapewnia idealną odporność na korozję i nie wymaga częstej konserwacji.



Specjalnie zaprojektowany przegub kulowy GALAXY wykonany jest wewnątrz z aluminium, które chronione jest przez twardą warstwę PP oraz zewnętrzną warstwę miękkiej gumy TPV. Elastyczne łączenia z aluminium bezołowiowego pozwalają na instalację pod różnymi kątami.



Liny GALAXY wykonane są z sześciu splatanych stalowych drutów oraz stalowego rdzenia. Każdy z drutów jest dokładnie obwinięty przędzą PES, która jest wtapiana oddzielnie na każdy drut. Przędza PES wykonana jest w 95% z materiałów pokonsumenckich i zapewnia wysoką odporność na ścieralność i odporność na wandalizm.



Wytrzymały specjalnie zaprojektowany system łożysk jest wolny od konserwacji. Wszystkie stalowe łożyska są szczelnie zamknięte i dożywno naoliwione.



Kolorowe stalowe elementy mają bazę ze stali galwanizowanej ogniowo i są malowane proszkowo. Zapewnia to wysoką odporność na korozję we wszystkich klimatach na świecie.



Produkty Galaxi są dostępne w różnych kombinacjach kolorystycznych ze stalą galwanizowaną ogniowo oraz z możliwą dodatkową warstwą malowania proszkowego wyznaczonych elementów stalowych. Kolory elementów są dostosowane w taki sposób, aby wspierać poszczególne kombinacje kolorystyczne.

Nr produktu GXY919000-3717

Informacje Dotyczące Instalacji

Max. wysokość upadku	135 cm
Strefa bezpieczeństwa	18,6 m ²
Czas instalacji	3,9
Objętość wykopu	0,86 m ³
Objętość betonu	0,48 m ³
Głębokość podstawy (standardowa)	90 cm
Waga przesyłki	150 kg
Opcje kotwiczenia	W ziemi ✓ Powierzchnia ✓

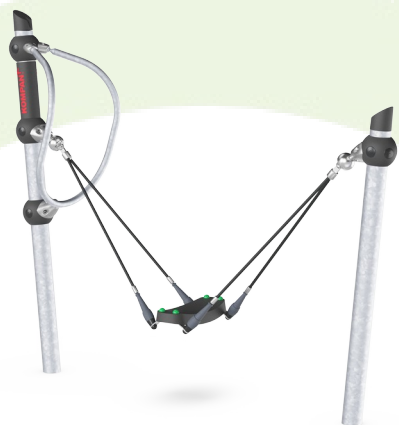
Informacje o Gwarancji

Puste Części z PE	10 lat
Galw. Stal	Dożywno
Komponenty z PUR	10 lat
Liny & Sieci	10 lat
Części Zapasowe	10 lat



Dane Dotyczące Zrównoważonego Rozwoju

GXY919



Od wydobycia surowców do opuszczenia wytwórni A1–A3

Całkowita emisja CO₂

CO₂e na kg produktu

Materiały pochodzące z recyklingu

kg CO₂e

kg CO₂e/kg

%

GXY919000-3717

257,03

3,06

37,68

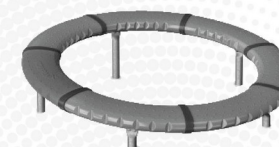
Ogólne ramy stosowane dla tych czynników to Środowiskowa Deklaracja Produktu (EPD), która określa ilościowo "informacje środowiskowe dotyczące cyklu życia produktu i umożliwia porównywanie produktów spełniających tę samą funkcję" (ISO, 2006). W niniejszym dokumencie przyjęto strukturę i zastosowano podejście oceny cyklu życia w odniesieniu do całego etapu produktu, od surowców po produkcję (A1-A3).

Kompan A/S

C.F. Tietgens Boulevard 32C
DK-5220 Odense SØ
Denmark



**Verification of CO₂ calculation of:
Freestanding play equipment**



Data version no. 2023-10-05

The CO₂ calculation and data are in compliance with the principles of a carbon footprint impact according to the GHG protocol (Greenhouse Gas Protocol), Scope 3, cradle to gate related to all individual components in the product category: "Freestanding play equipment" represented by item no.: GXY916012-3417.

(Scope 3 emissions include emission sources in the upstream and downstream value chain).

Date: 30. October 2023 | Valid until: 30. October 2025

Verified by:

Julie Marie Vejsgaard Larsen, LCA & EPD Consultant

Verification based on report: Validation of CO₂ calculation of 9 categories of Kompan product line, version 1.0, prepared by: Bureau Veritas HSE, Denmark: Julie M. V. Larsen.

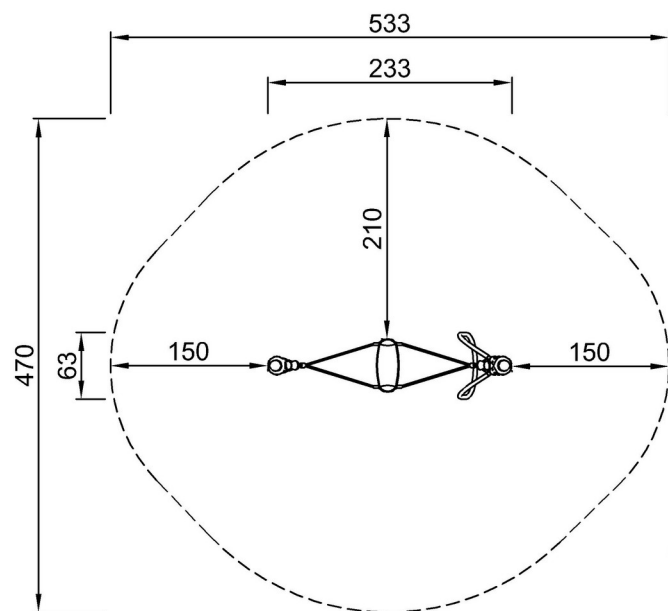
Publication date: 30. October 2023

By Bureau Veritas HSE
www.bureauveritas.dk
+45 7731 1000

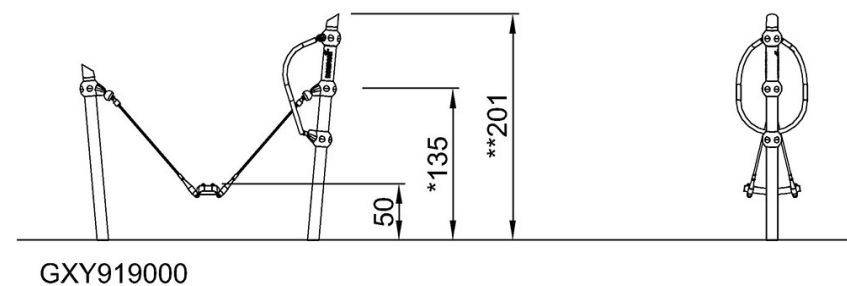


* Max Wys. Upadku | ** Wysokość | *** Strefa Bezpieczeństwa

* Max Wys. Upadku | ** Max Wysokość



GXY919000-xx17
*135cm
**201cm
***18.6m²



[Kliknij, aby zobaczyć RZUT Z GÓRY](#)

[Kliknij, aby zobaczyć RZUT BOCZNY](#)