

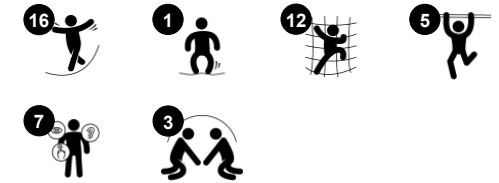
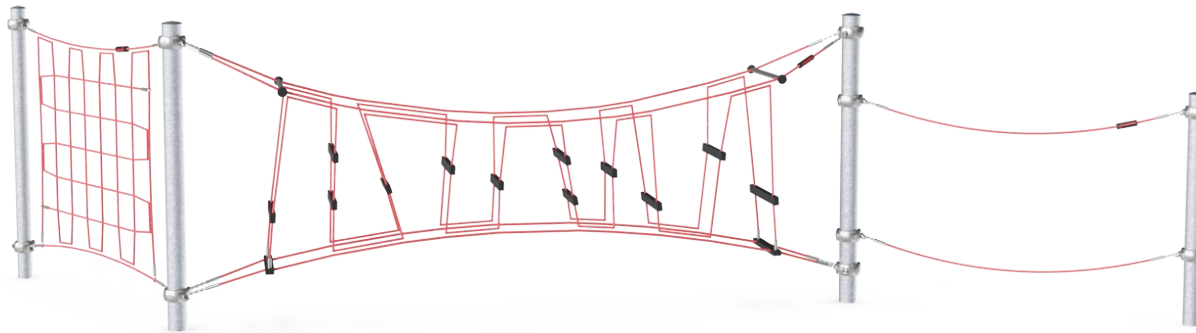
Avonturenpad - Baboon

CRP250301

Item nummer CRP250301-0901

Algemene Product Informatie

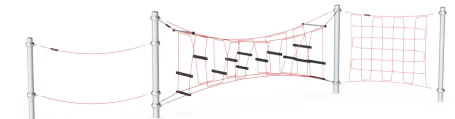
| | |
|------------------|---|
| Afmetingen LxBxH | 1008x421x257 cm |
| Leeftijdsgroep | 6+ |
| Speelcapaciteit | 13 |
| Kleuropties | ● ● ● |



Balanceren en klimmen op Avonturenpad Baboon is zo leuk, dat kinderen het elke keer weer fantastisch vinden om op dit toestel te spelen. Koorddans vereist uitstekende balansvaardigheden. Kinderen die elkaar passeren tijdens het balanceren, leren om de beurt gaan en samenwerken. Het is belangrijk om je tijdens het klimmen goed te concentreren, want de toestelonderdelen veren

en zwieren bij elke beweging die je maakt. Klimmen in het verticale speelnet traint de been-, arm- en rompspieren en stimuleert de ontwikkeling van bilaterale coördinatievaardigheden en ruimtebesef. Deze vaardigheden zijn essentieel voor een soepele en zelfverzekerde motoriek. De horizontale treden van de horden zijn verende zitplekken voor kinderen die even gezellig met elkaar

willen kletsen. Het klimmen, balanceren en zwieren op allerlei verschillende toestellen stimuleert de ontwikkeling evenwichtsgevoel en coördinatievaardigheden. Deze vaardigheden zijn essentieel voor de ontwikkeling van andere belangrijke vaardigheden, zoals concentreren en stilzitten.



Avonturenpad - Baboon

CRP250301

KOMPAN
Let's play



Touwen van UV-gestabiliseerde PES-touwstrengen met staaldraadkern. Het polyestergaren is gemaakt van +95% gerecycled post-consumer materiaal en is inductief gesmolten op iedere afzonderlijke streng.



Corocord klemmen hebben een doordacht ontwerp dat tot in de kleinste details is uitgewerkt. Daardoor heeft het hoge kwaliteit aluminium een superieure flexibiliteit. De slimme klemmen zijn met vier stalen bouten aan de staanders bevestigd. Ongebruikte bevestigingspunten zijn afgedekt met PA afdekkoppen.



De S-klemmen van Corocord worden gebruikt als universele aansluitingen in Corocord producten. Ze zijn gemaakt van RVS en hebben een diameter van 8 mm. De uiteinden zijn met een speciale hydraulische pers om de touwen geperst waardoor ze een ideale verbinding krijgen. Ze zijn veilig, duurzaam en vandalismebestendig en hinderen de typische beweging van touwspelconstructies niet.



Panelen van 19mm EcoCore™. EcoCore™ is een uiterst duurzaam, milieuvriendelijk materiaal. Het is recyclebaar na gebruik en gemaakt van +95% gerecycled post-consumer materiaal van voedselverpakkingsafval.



Gekleurde stalen onderdelen hebben een basis van thermisch verzinken en een gepoedercoate toplaag. Dit zorgt voor een ultieme corrosiebestendigheid in alle klimaten ter wereld. Andere stalen oppervlakken zijn zowel van binnen als van buiten thermisch verzinkt met loodvrij zink.

Item nummer CRP250301-0901

Installatie informatie

| | |
|------------------------|----------------------------|
| Max. valhoogte | 240 cm |
| Veiligheidszone | 60,3 m ² |
| Totale installatietijd | 11,6 |
| Graafwerk (vol.) | 8,73 m ³ |
| Benodigd beton | 4,85 m ³ |
| Verankeringsdiepte | 90 cm |
| Verzendingsgewicht | 587 kg |
| Verankeringsopties | Oppervlak ✓ In-ground ✓ |

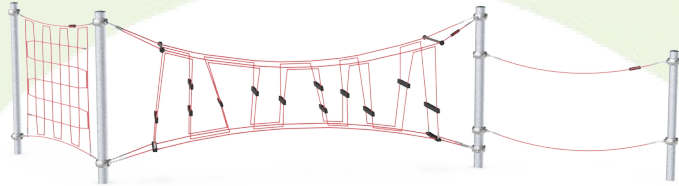
Garantie informatie

| | |
|---------------------------------|------------|
| Aluminium klemmen | 10 jaar |
| Gegalvaniseerd staal | Levenslang |
| Gelakte toplaag | 10 jaar |
| Touwen en netten | 10 jaar |
| Gegarandeerde reserveonderdelen | 10 jaar |



Sustainability Data

CRP250301



| Cradle to Gate A1-A3 | Total CO ₂ emission | CO ₂ e/kg | Recycled materials |
|-----------------------|--------------------------------|-------------------------|--------------------|
| | kg CO ₂ e | kg CO ₂ e/kg | % |
| CRP250301-0901 | 1.272,77 | 3,31 | 48,84 |

The overall framework applied for these factors is the Environmental Product Declaration (EPD), which quantifies "environmental information on the life cycle of a product and enable comparisons between products fulfilling the same function" (ISO, 2006). This follows the structure and applies a Life-Cycle Assessment approach to the entire Product stage from raw material through manufacturing (A1-A3))

Kompan A/S
 C.F. Tietgens Boulevard 32C
 DK-5220 Odense SØ
 Denmark



Verification of CO₂ calculation of: Corocord



Data version no. 2023-10-05

The CO₂ calculation and data are in compliance with the principles of a carbon footprint impact according to the GHG protocol (Greenhouse Gas Protocol), Scope 3, cradle to gate related to all individual components in the product category: "Corocord" represented by item no.: COR314011-1101.

(Scope 3 emissions include emission sources in the upstream and downstream value chain).

Date: 30. October 2023 | Valid until: 30. October 2025

Verified by:

Julie Marie Vejsgaard Larsen, LCA & EPD Consultant

Verification based on report: Validation of CO₂ calculation of 9 categories of Kompan product line, version 1.0, prepared by: Bureau Veritas HSE, Denmark: Julie M. V. Larsen.

Publication date: 30. October 2023

By Bureau Veritas HSE
 www.bureauveritas.dk
 +45 7731 1000

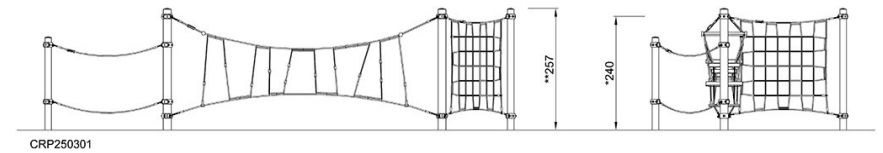
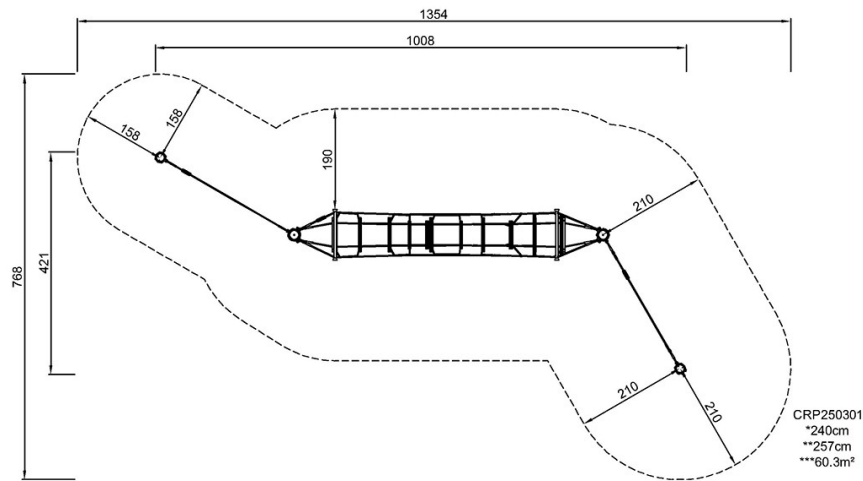


Avonturenpad - Baboon

CRP250301

Max. valhoogte | Totale Hoogte | Veiligheidszone

Max. valhoogte | Totale Hoogte



[Bekijk BOVENAANZICHT](#)

[Bekijk ZIJAANZICHT](#)