

Torre con tobogán H:140cm


NRO306

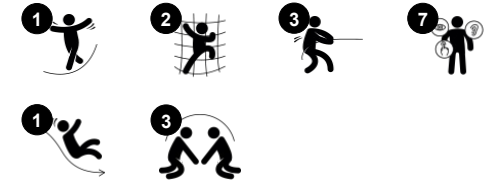
KOMPAN
Let's play



Número de artículo NRO306-1001

Información general del producto

Dimensiones LxAnch.xAl.	386x224x359 cm
Grupo de edad	4+
Usuarios	7
Opciones de color	



El tobogán de la torre atrae enormemente a los niños. Con su variación de ascenso y su deslizamiento por el tobogán, los niños volverán a probarlo, entrenando el cardio y los músculos mientras hacen bucles en el tobogán y en los variados accesos de ascenso. El acceso de red inclinado es un reto divertido para trepar, y entrena la propiocepción del niño: la conciencia automatizada de dónde

están las partes del cuerpo en el espacio y cuánta fuerza y distancia se necesita para moverse con seguridad. Además, la escalera es un reto aún mayor con sus peldaños verticales de agarre grueso. La plataforma ofrece una bonita vista. El tobogán es uno de los favoritos de todos los tiempos, ya que hace cosquillas en el estómago durante toda la bajada. Cuando los niños se deslizan,

entrenan los músculos del tronco, sentándose erguidos mientras se deslizan hacia abajo. Esto estimula la estabilidad del tronco, importante para evitar los dolores de espalda y cuello, un problema creciente en los niños debido al estilo de vida sedentario. Así pues, el juego en el patio y el tobogán de la torre desempeñan un papel divertido en la salud de los niños.



Torre con tobogán H:140cm

NRO306

KOMPANI
Let's play



Tobogán

Físico: el deslizamiento desarrolla la conciencia espacial y el sentido del equilibrio. Además, los músculos del tronco se entrenan al sentarse erguido y bajar. **Socio-emocional:** la empatía se fomenta al respetar y tomar los distintos turnos para su uso.



Escalera con cuerda

Físico: cuando los niños suben la escalera se refuerza la coordinación cruzada y la coordinación ojo-mano. Los músculos de la pierna y el core se utilizan intensamente. Los músculos superiores del cuerpo se desarrollan cuando los niños se estiran hacia arriba en la cuerda. **Socio-emocional:** aprender sobre los turnos y la cooperación.



Plataforma

Socio-emocional: la plataforma permite que más niños estén juntos y compartan el juego. Se desarrollan habilidades como el coraje, la confianza, la consideración y la toma de turnos.



Red de escalada

Físico: La red inclinada favorece el movimiento ascendente del cuerpo y la coordinación transversal del cuerpo, fundamental para otras habilidades como la capacidad de leer. La asimetría de la red supone un reto para la escalada de los niños.

Torre con tobogán H:140cm

NRO306



Los toboganes de acero inoxidable con cama deslizante de una pieza están hechos de acero inoxidable AISI 304 de alta calidad.



Todos los productos Robinia Orgánica de KOMPAN están hechos de madera Robinia de fuentes europeas sostenibles. Bajo pedido se puede suministrar con certificación FSC® Certified (FSC® C004450).



Panel de interfaz deslizante de 19 mm EcoCore™. EcoCore™ es un material ecológico altamente duradero, que no solo es reciclable después del uso, sino que también consiste en un núcleo producido a partir de material 100% reciclado.



Las redes y cuerdas están hechas de PA estabilizado a los rayos UV con refuerzo interno de cable de acero. El cable se trata por inducción para crear una conexión fuerte entre el acero y el cable que conduce a una buena resistencia al desgaste.

Número de artículo NRO306-1001

Información de instalación

Altura máxima de caída	140 cm
Área de seguridad	25,8 m ²
Horas de instalación	9,3
Volumen de excavación	0,99 m ³
Volumen de hormigón	0,23 m ³
Profundidad de anclaje	100 cm
Peso del envío	470 kg
Opciones de anclaje	Enterrar ✓ Suelo duro ✓

Garantías

EcoCore HDPE	De por vida
Madera de robinia	15 años
Piezas de repuesto garantizadas	10 años
Corredera de acero inoxidable	10 años



Sustainability Data

NRO306



Cuna a puerta A1-A3	Emisión total CO ₂	CO ₂ e/kg	Materiales Reciclados
	kg de CO ₂ e	kg de CO ₂ e/kg	%
NRO306-1001	316,71	0,94	11,63

El marco general aplicado para estos factores es la Declaración Ambiental de Producto (EPD), que cuantifica "la información ambiental sobre el ciclo de vida de un producto y permite realizar comparaciones entre productos que cumplen la misma función" (ISO, 2006). Esto sigue la estructura y aplica un enfoque de evaluación del ciclo de vida a toda la etapa del producto, desde la materia prima hasta la fabricación (A1-A3))

Kompan A/S
C.F. Tietgens Boulevard 32C
DK-5220 Odense SØ
Denmark



Verification of CO₂ calculation of: Nature play



Data version no. 2023-10-05

The CO₂ calculation and data are in compliance with the principles of a carbon footprint impact according to the GHG protocol (Greenhouse Gas Protocol), Scope 3, cradle to gate related to all individual components in the product category: "Nature play" represented by item no.: NRO409-0621.

(Scope 3 emissions include emission sources in the upstream and downstream value chain).

Date: 30. October 2023 | Valid until: 30. October 2025

Verified by:

Julie Marie Vejsgaard Larsen, LCA & EPD Consultant

Verification based on report: Validation of CO₂ calculation of 9 categories of Kompan product line, version 1.0, prepared by: Bureau Veritas HSE, Denmark: Julie M. V. Larsen.

Publication date: 30. October 2023

By Bureau Veritas HSE
www.bureauveritas.dk
+45 7731 1000

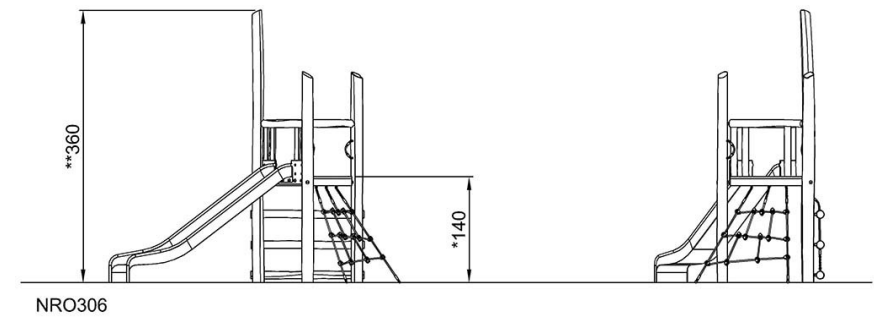
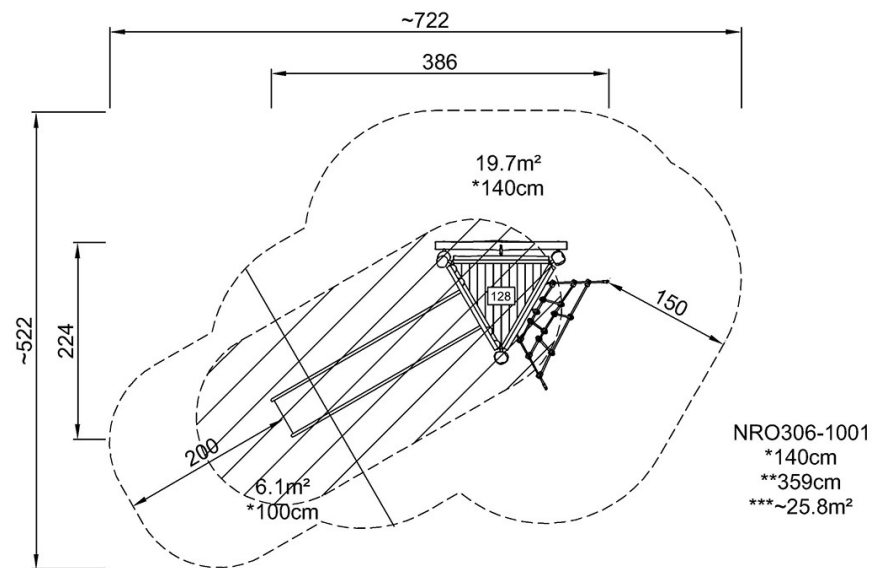


Torre con tobogán H:140cm

NRO306

* Altura Máx. de caída | ** Altura total | *** Área de seguridad

* Altura Máx. de caída | ** Altura total



[Haga clic para ver VISTA SUPERIOR](#)

[Haga clic para ver VISTA LATERAL](#)