

Robinia svevende balansestokker

NRO817

KOMPAN
Let's play



Robinia svevende balansestokker er fantastiske klatre-, sitte- og møtetau som barna vil prøve ut gjentatte ganger. En av grunnene er at de beveger seg når barna klatret og balanserer. Barn elsker den responsive leken. De vil balansere over de fire tauene til balansestokken og trene balansen og kroppsbevisstheten mens de gjør det. Balanse

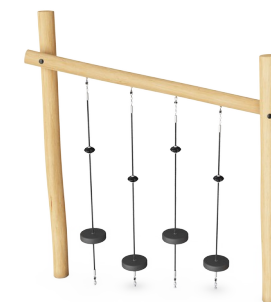
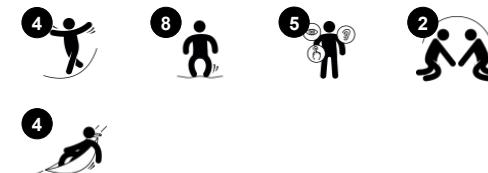
og kroppsbevissthet er grunnleggende for å trygt styre kroppen i omgivelsene. Dette er viktig for eksempel når de trygt navigerer i gatetraffikk, men det spiller også en viktig rolle for barns selvtillit. Klatring over stokkene med venner oppfordrer også barn til å lære å vente på tur. Dette er viktige sosial-emosjonelle ferdigheter som er grunnleggende for evnen til å danne

vennskap og forholde seg til jevnaldrende.

Produktnummer NRO817-1001

Produktinformasjon

Mål LxBxH	229x50x260 cm
Aldersgruppe	4+
Antall brukere	2
Fargevalg	<input type="radio"/> <input type="radio"/>



Robinia svevende balansestokker

NRO817



Parkour tau

Fysisk: de store gummiskivene gir god støtte for føttene når man klatrer eller krysser hverandre. Dette trener krysskoordinasjon, balanse og arm- og beinmuskulatur. Denne kombinasjonen øker barnets kropsforståelse og -bevissthet og gjør bevegelsene tryggere.

Sosioemosjonell: setene er en fin møteplass, som krever samarbeid når man krysser hverandre på vei gjennom klatrestativet.



Robinia svevende balansestokker

NRO817



Alle organiske Robinia-produkter fra KOMPAN er laget av Robinia-trevirke fra bærekraftige europeiske kilder. På forespørsel kan den leveres som FSC® Certified (FSC® C004450).



Gjennomfargede EPDM gummiseter med glatt overflate. Setene er støpt på et varmgalvanisert stålinnlegg som sikrer varig feste til tauet.



Nett og tau er laget av UV-stabilisert PA med innvendig stålkabelforsterkning. Tauet er induksjonsbehandlet for å skape en sterk forbindelse mellom stål og tau som fører til god slitestyrke.

Produktnummer NRO817-1001

Monteringsinformasjon

Maksimal fallhøyde	58 cm
Sikkerhetszone	15,6 m ²
Total monterings tid	4,5
Utgraving	0,78 m ³
Betong	0,06 m ³
Forankringsdybde (standard)	100 cm
Forsendingsvekt	209 kg
Forankring	In-ground ✓

Garanti

EPDM-komponenter	2 år
Robiniatre	15 år
Tau & nett	10 år
Garantert reservedeler	10 år

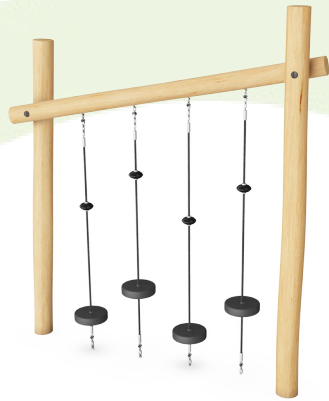


Robinia-treet kan leveres som ubehandlet rått trevirke eller males med et brunfarget gjennomsiktig pigmentmaling som opprettholder den gyldne trefargen på treverket.



Grønn data

NRO817



Krybbe til port A1-A3	Totalt CO ₂ -utslipp	CO ₂ -ekvivalent per kg	Resirkuler te materialer
	kg CO ₂ -ekvivalent	kg CO ₂ -ekvivalent/kg	%
NRO817-1001	87,77	0,52	4,46

Det overordnede rammeverket for disse faktorene er miljødeklarasjonen EPD (Environmental Product Declaration), som kvantifiserer «miljøinformasjon om produktets livssyklus og muliggjør sammenligninger mellom produkter som oppfyller samme funksjon» (ISO, 2006). Dette følger strukturen og anvender en livssyklusanalyse for hele produksjonsstadiet fra råvare til ferdig produksjon (A1-A3).

Kompan A/S

C.F. Tietgens Boulevard 32C
DK-5220 Odense SØ
Denmark



Verification of CO₂ calculation of: Nature play



Data version no. 2023-10-05

The CO₂ calculation and data are in compliance with the principles of a carbon footprint impact according to the GHG protocol (Greenhouse Gas Protocol), Scope 3, cradle to gate related to all individual components in the product category: "Nature play" represented by item no.: NRO409-0621.

(Scope 3 emissions include emission sources in the upstream and downstream value chain).

Date: 30. October 2023 | Valid until: 30. October 2025

Verified by:

Julie Marie Vejsgaard Larsen, LCA & EPD Consultant

Verification based on report: Validation of CO₂ calculation of 9 categories of Kompan product line, version 1.0, prepared by: Bureau Veritas HSE, Denmark: Julie M. V. Larsen.

Publication date: 30. October 2023

By Bureau Veritas HSE
www.bureauveritas.dk
+45 7731 1000

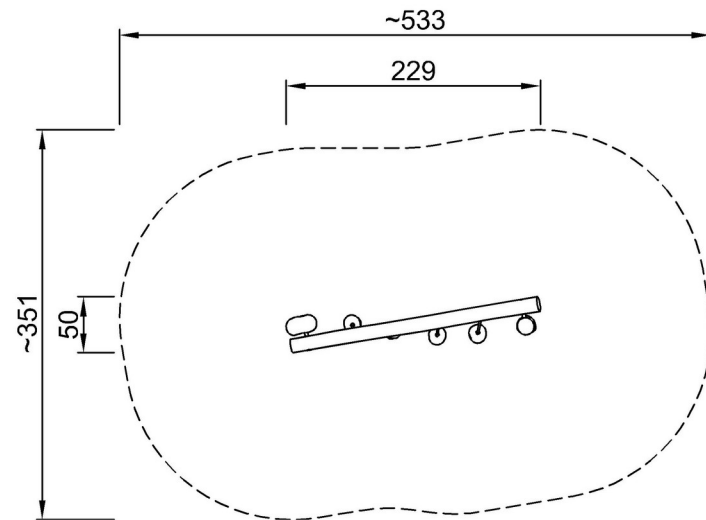


Robinia svevende balansestokker

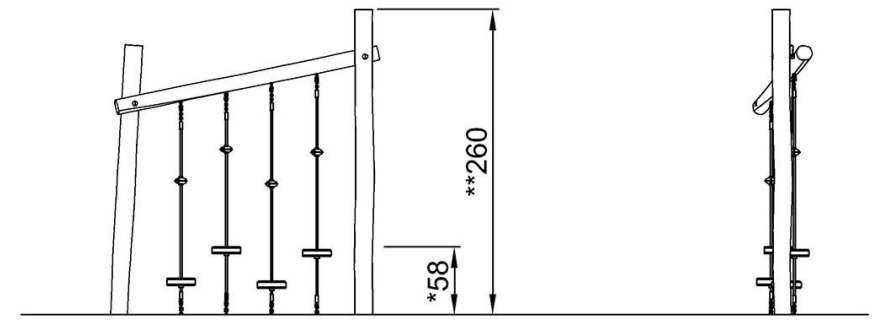
NRO817

* Maks fallhøyde | ** Total høyde | *** Sikkerhetszone

* Maks fallhøyde | ** Total høyde



NRO817
*58cm
**260cm
***~15.6m²



NRO817

[Klikk for å se TOP VIEW](#)

[Klikk for å se SIDE VIEW](#)