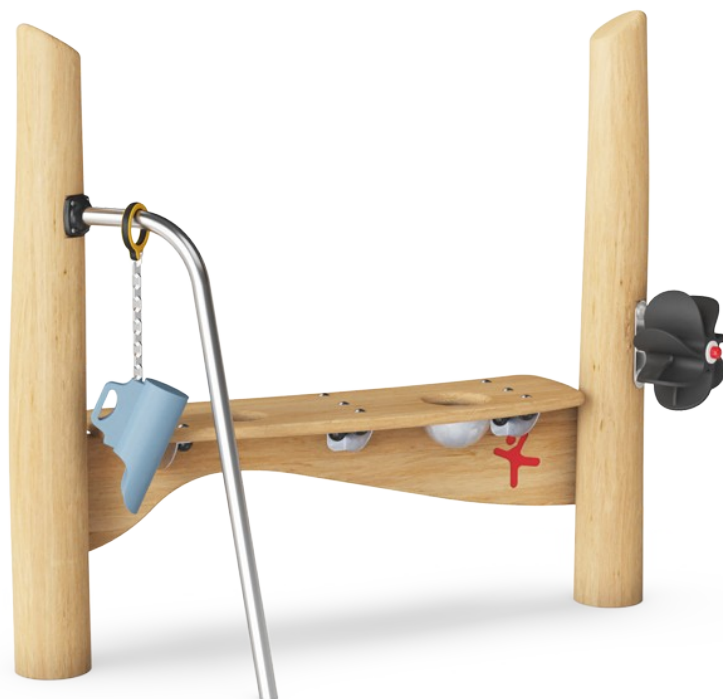


Piaskowe Biurko

NRO510

KOMPANI
Let's play



Nr produktu NRO510-0601

Ogólne Informacje o Produkcie

Wymiary DxSzxW	163x53x133 cm
Grupa wiekowa	1+
Max. Ilość Osób	5
Dostępne kolory	



To piękne Piaskowe Biurko zachęca do wielogodzinnej zabawy z piaskowym kołem, szufelką do piasku i małymi zbiornikami na piasek umiejscowionymi w blacie. Wszystkie te elementy, dzięki swoim zróżnicowanym teksturom i funkcjom, zapewniają doskonałą dotykową stymulację umiejętności motorycznych. Pomagają zrozumieć przyczynę

i skutek: kiedy piasek zostaje sypany na koło, ono się obraca. Przyczynia się to do umiejętności myślenia i ogólnego rozwoju poznawczego. Piaskowy plac zabaw przeznaczony jest dla mniejszych grup dzieci, które dostarczają, sortują lub sprzedają znalezione lub wytworzone na placu zabaw materiały. Te odkrywcze i scenariuszowe

zabawy wspierają umiejętności negocjacyjne i komunikacyjne dzieci, a także umiejętności językowe. Jest to podstawowa część rozwoju poznawczo-twórczego dzieci.



Dane mogą się zmienić bez powiadomienia.

Piaskowe Biurko

NRO510

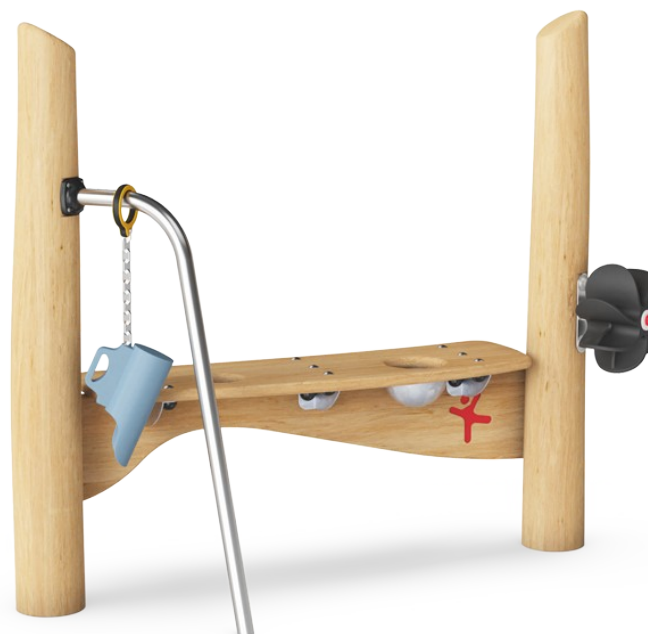
KOMPANI
Let's play



Stół z piaskiem z misą oraz sitkiem

Społeczno-Emocjonalne: dzieci mogą zbierać i przechowywać materiały, współpracować i robić sobie przerwy.

Twórcze: piasek można przesypać przez sito, aby zrozumieć przyczynę i skutek oraz trwałość rzeczy.



Tarcza piaskowa

Poznawcze: obracające się koło piaskowe stymuluje proces rozumienia przyczynowo-skutkowego



Łopatką do piasku

Fizyczne: rozwija sprawność fizyczną oraz mięśnie górnej części ciała **Poznawcze:** rozumienie trwałości przedmiotów, napełnianie i opróżnianie czepaków.

Piaskowe Biurko

NRO510



Wszystkie produkty linii Organiczna Robinia od KOMPAN wykonane są z drewna Robinia pochodzącego ze zrównoważonych europejskich źródeł. Na życzenie produkty z drewna Robinia mogą być dostarczone ze certyfikacją FSC®(FSC® C004450).

Drewno Robinia może być dostarczone jako naturalne drewno bez obróbki lub może być pomalowane transparentnym pigmentem, który pomaga zachować naturalny złoty kolor drewna.

KOMPAN
Let's play

Nr produktu NRO510-0601

Informacje Dotyczące Instalacji

Max. wysokość upadku	0 cm
Strefa bezpieczeństwa	13,3 m ²
Czas instalacji	3,6
Objętość wykopu	0,14 m ³
Objętość betonu	0,00 m ³
Głębokość podstawy (standardowa)	60 cm
Waga przesyłki	131 kg
Opcje kotwiczenia	W ziemi <input checked="" type="checkbox"/>
	Powierzchnia <input checked="" type="checkbox"/>

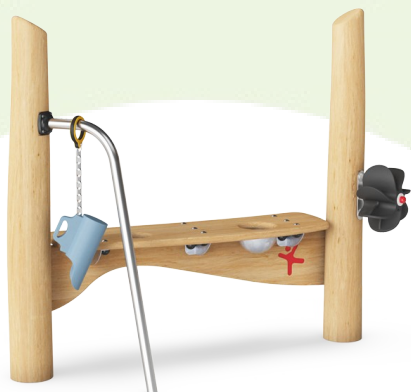
Informacje o Gwarancji

Komponenty z PUR	10 lat
Drewno Robinia	15 lat
Części Zapasowe	10 lat
Elementy ze Stali Nierdz.	Dożywotnia



Dane Dotyczące Zrównoważonego Rozwoju

NRO510



Od wydobycia surowców do opuszczenia wytwórni A1–A3

Całkowita emisja CO₂

CO₂e na kg produktu

Materiały pochodzące z recyklingu

kg CO₂e

kg CO₂e/kg

%

NRO510-0601

54,53

0,52

4,16

Ogólne ramy stosowane dla tych czynników to Środowiskowa Deklaracja Produktu (EPD), która określa ilościowo "informacje środowiskowe dotyczące cyklu życia produktu i umożliwia porównywanie produktów spełniających tę samą funkcję" (ISO, 2006). W niniejszym dokumencie przyjęto strukturę i zastosowano podejście oceny cyklu życia w odniesieniu do całego etapu produktu, od surowców po produkcję (A1-A3).

Kompan A/S

C.F. Tietgens Boulevard 32C
DK-5220 Odense SØ
Denmark



Verification of CO₂ calculation of: Nature play



Data version no. 2023-10-05

The CO₂ calculation and data are in compliance with the principles of a carbon footprint impact according to the GHG protocol (Greenhouse Gas Protocol), Scope 3, cradle to gate related to all individual components in the product category: "Nature play" represented by item no.: NRO409-0621.

(Scope 3 emissions include emission sources in the upstream and downstream value chain).

Date: 30. October 2023 | Valid until: 30. October 2025

Verified by:

Julie Marie Vejsgaard Larsen, LCA & EPD Consultant

Verification based on report: Validation of CO₂ calculation of 9 categories of Kompan product line, version 1.0, prepared by: Bureau Veritas HSE, Denmark: Julie M. V. Larsen.

Publication date: 30. October 2023

By Bureau Veritas HSE
www.bureauveritas.dk
+45 7731 1000

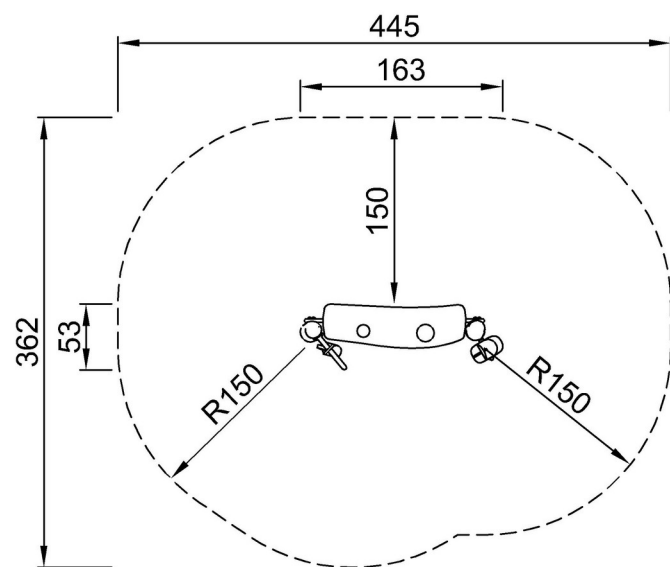


Piaskowe Biurko

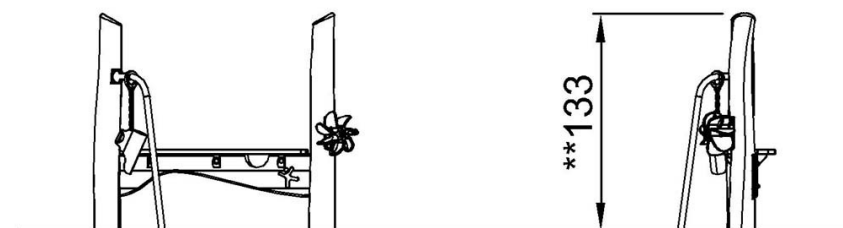
NRO510

* Max Wys. Upadku | ** Wysokość | *** Strefa Bezpieczeństwa

* Max Wys. Upadku | ** Max Wysokość



NRO510
**133cm
***13.3m²



NRO510

[Kliknij, aby zobaczyć RZUT Z GÓRY](#)

[Kliknij, aby zobaczyć RZUT BOCZNY](#)