



Rebbroen med dens klassiske udtryk opholder børn til at øve rebvandring. Det lave reb kan man balancere på med eller med uden det øveste rebs støtte. Det er vigtigt at lære og øve ens balance på forskellige overflader for at styre ens andre motoriske færdigheder. Balancesansen gør det muligt for børn at løbe, gå og undgå at falde når de snubler. At

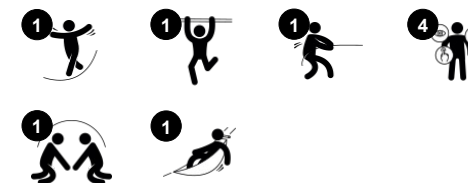
genvinde balance er afgørende for at føle sig selvssikker i fysisk aktivitet såvel som når man sidder stille, der understøtter evnen til at koncentrere sig og lære. Rebbroen træner balance alene og med andre. Sociale-følelsesmæssige færdigheder trænes ved skift, forhandling og samarbejde, der opbygges som man prøver at passere hinanden frem for at

skulle stige ned på jorden.

Varenr. NRO811-1001

Generel produktinformation

Dimensioner LxBxH	224x52x260 cm
Alder	4+
Antal brugere	2
Farvemuligheder	





Horisontal reb

Fysiske evner: det livlige reb er fantastisk til armgang og hænge på hovedet. **Social-emotionelle evner:** børn samarbejder, hjælper hinanden og tager skift.



Balancereb

Fysiske evner: når børnene står på det nederste svajende reb og samtidigt holder fast i det øverste, træner de i høj grad deres balance samt deres muskler i overkroppen. Balancen er grundlæggende for at kunne sidde stille. **Social-emotionelle evner:** her er plads til mere end én og børnene udvikler deres evne til at samarbejde når de krydser hinanden på deres vej den ene eller den anden vej.

Rebbro

NRO811



Alle Robinia-redskaber fra KOMPAN er lavet af robinietræ fra ansvarlige europæiske kilder. Efter anmodning kan de leveres som FSC®-certificeret (FSC® C004450).



Net og reb er lavet af UV-stabiliseret PA med indvendig stålkabelforstærkning. Rebet induktionsbehandles for at skabe en stærk forbindelse mellem stål og reb, hvilket fører til god slidstyrke.



Robinia træ kan leveres som ubehandlet rå træ eller males med et brunfarvet gennemsigtigt pigment, der bevarer træets gyldne træfarve.

Varenr. NRO811-1001	
Installationsinformation	
Maks. faldhøjde	30 cm
Faldområde	15,5 m ²
Installationstid (timer)	3,5
Udgravningsmængde	0,14 m ³
Betonmængde	0,05 m ³
Forankringsdybde	100 cm
Fragtvægt	197 kg
Forankringsmuligheder	I jorden ✓
Garanti	
Robinietræ	15 år
Reb & net	10 år
Garanterede reservedele	10 år
Rustfri stålkomponenter	Livstid



Bæredygtighedsdata

NRO811



Vugge-til-port A1-A3	Total CO ₂ udledning	CO ₂ e/kg	Genanvendte materialer
	kg CO ₂ e	kg CO ₂ e/kg	%
NRO811-1001	27,85	0,19	1,26

Den overordnede ramme for disse faktorer er Environmental Product Declaration (EPD), som kvantificerer "miljøoplysninger om et produkts livscyklus og muliggør sammenligninger mellem produkter, der opfylder samme funktion" (ISO, 2006). Dette følger strukturen og anvender en livscyklusvurderingstilgang til hele produktfasen fra råvarer til fremstilling (A1-A3))

Kompan A/S

C.F. Tietgens Boulevard 32C
DK-5220 Odense SØ
Denmark



Verification of CO₂ calculation of: Nature play



Data version no. 2023-10-05

The CO₂ calculation and data are in compliance with the principles of a carbon footprint impact according to the GHG protocol (Greenhouse Gas Protocol), Scope 3, cradle to gate related to all individual components in the product category: "Nature play" represented by item no.: NRO409-0621.

(Scope 3 emissions include emission sources in the upstream and downstream value chain).

Date: 30. October 2023 | Valid until: 30. October 2025

Verified by:

Julie Marie Vejsgaard Larsen, LCA & EPD Consultant

Verification based on report: Validation of CO₂ calculation of 9 categories of Kompan product line, version 1.0, prepared by: Bureau Veritas HSE, Denmark: Julie M. V. Larsen.

Publication date: 30. October 2023

By Bureau Veritas HSE
www.bureauveritas.dk
+45 7731 1000

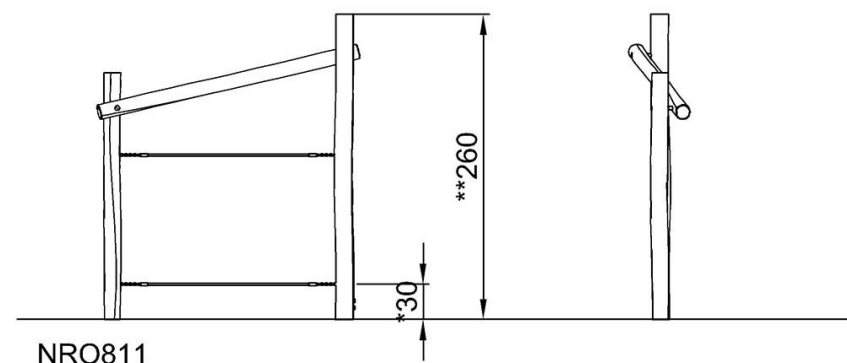
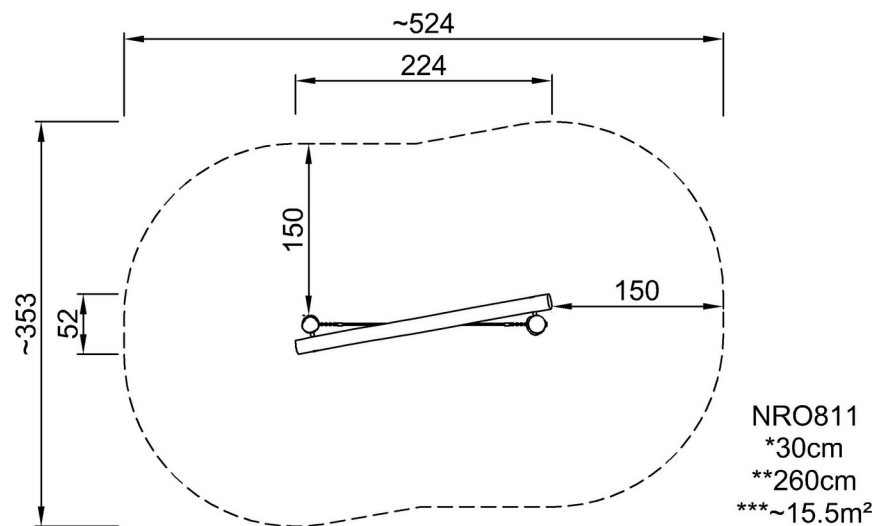


Rebbro

NRO811

* Maks. faldhøjde | ** Samlet højde | *** Faldområde

* Maks. faldhøjde | ** Samlet højde



[Klik for at se FRA OVEN](#)

[Klik for at se FRA SIDEN](#)