

# Parallel-Barren Robinia

FRO201

**KOMPAN**  
Let's play



|                                      |                       |
|--------------------------------------|-----------------------|
| Produktnummer FRO20100-1001          |                       |
| <b>Allgemeine Produktinformation</b> |                       |
| Maße L x B x H                       | 202x71x134 cm         |
| Empfohlenes Alter                    | 13+                   |
| Kapazität (Nutzer)                   | 1                     |
| Farbauswahl                          | <input type="radio"/> |



Mehr Infos in der KOMPAN Fit App



Street Workout ist eine körperliche Aktivität, die die Bewegungsfreiheit symbolisiert und das soziale Miteinander fördert. Es ist eine Kombination aus Leichtathletik, Calisthenics und anderen Sportarten und wird meist im öffentlichen Raum durchgeführt. Ein Parallelbarren ist auf jeder Street Workout Area zu finden, um den Oberkörper und die

Rumpfstabilität zu trainieren. Der Parallelbarren eignet sich auch sehr gut als Oberkörperübung in einem Hindernisparcours. Die Robinienpfosten werden aus entrindeten und saftfreien Robinienstämmen in verschiedenen Dimensionen hergestellt. Die Robinie ist eine in Europa heimische Holzart mit hoher Festigkeit und natürlicher

Dauerhaftigkeit unter verschiedenen Klimabedingungen. KOMPAN verwendet Holz aus FSC-zertifizierten Quellen.

# Parallel-Barren Robinia

FRO201



Alle Organic Robinia Produkte von KOMPAN werden aus nachhaltigem und europäischen Robinienholz gefertigt. Auf Nachfrage auch als FSC® Certified (FSC® C004450) Robinienholz verfügbar.

Das Robinienholz kann als unbehandeltes Holz geliefert werden oder mit einer speziell pigmentierten Farbe, die für den Erhalt der natürlichen Holzfarbe sorgt.



Das Produkt FSW 209 verfügt über drei 38 x 2 mm Push Up Barren in den drei Höhen 38 cm, 58 cm und 133 cm.

Produktnummer FRO20100-1001

## Montage-Information

|                           |                     |
|---------------------------|---------------------|
| Max. freie Fallhöhe       | 106 cm              |
| Fläche des Fallraums      | 15,5 m <sup>2</sup> |
| Gesamt-Montagezeit        | 3,4                 |
| Erforderlicher Erdaushub  | 0,50 m <sup>3</sup> |
| Betonbedarf               | 0,15 m <sup>3</sup> |
| Fundamenttiefe (Standard) | 100 cm              |
| Verwandgewicht            | 169 kg              |
| Verankerungsoptionen      | TV ✓<br>OFM ✓       |

## Garantie-Information

|                    |            |
|--------------------|------------|
| Verzinkter Stahl   | Lebenslang |
| Robinienholz       | 15 Jahre   |
| Ersatzteilgarantie | 10 Jahre   |



Alle KOMPAN Fitnessprodukte entsprechen den ASTM F3101 & EN16630 Outdoor Fitness Standards. Belastungstests werden als statischer Test durchgeführt, indem dynamische Faktoren sowie Sicherheitsfaktoren zu der spezifizierten Belastung von 78 kg pro Benutzer hinzugefügt werden. Ein für 1 Benutzer bestimmtes Produkt wird mit 420 kg belastet.



# Umweltdaten

FRO201



Von der Wiege bis zum Werkstor („cradle to gate“) (A1–A3)

CO<sub>2</sub>-Emissionen gesamt  
CO<sub>2</sub>e pro kg  
Recycelte Materialien

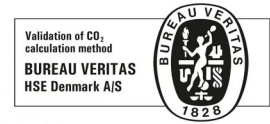
kg CO<sub>2</sub>e  
kg CO<sub>2</sub>e pro kg  
%

| FRO20100-1001 | 48,24 | 0,39 | 5,33 |
|---------------|-------|------|------|
|---------------|-------|------|------|

Den allgemeinen Rahmen für diese Faktoren bilden die Umweltproduktdeklarationen (EPDs). Mithilfe dieser Grundregeln können die Umweltinformationen über den Lebenszyklus eines Produkts hinweg quantifiziert und Vergleiche zwischen Produkten, die dieselbe Funktion erfüllen, angestellt werden (vgl. ISO, 2006). Diese Struktur wird hier befolgt. Der Ansatz zur Lebenszyklusbewertung wird dabei auf die gesamte Herstellungsphase – vom Rohstoff bis zur Herstellung (A1–A3) – angewendet.

## Kompan A/S

C.F. Tietgens Boulevard 32C  
DK-5220 Odense SØ  
Denmark



## Verification of CO<sub>2</sub> calculation of: Fitness



Data version no. 2023-10-05

The CO<sub>2</sub> calculation and data are in compliance with the principles of a carbon footprint impact according to the GHG protocol (Greenhouse Gas Protocol), Scope 3, cradle to gate related to all individual components in the product category: "Fitness" represented by item no.: FAZ10100-0900.

(Scope 3 emissions include emission sources in the upstream and downstream value chain).

Date: 30. October 2023 | Valid until: 30. October 2025

Verified by:

Julie Marie Vejsgaard Larsen, LCA & EPD Consultant

Verification based on report: Validation of CO<sub>2</sub> calculation of 9 categories of Kompan product line, version 1.0, prepared by: Bureau Veritas HSE, Denmark: Julie M. V. Larsen.

Publication date: 30. October 2023

By Bureau Veritas HSE  
www.bureauveritas.dk  
+45 7731 1000

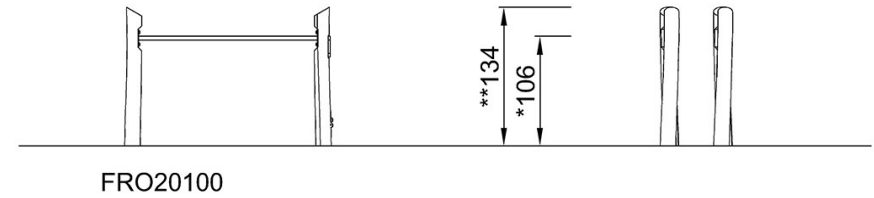
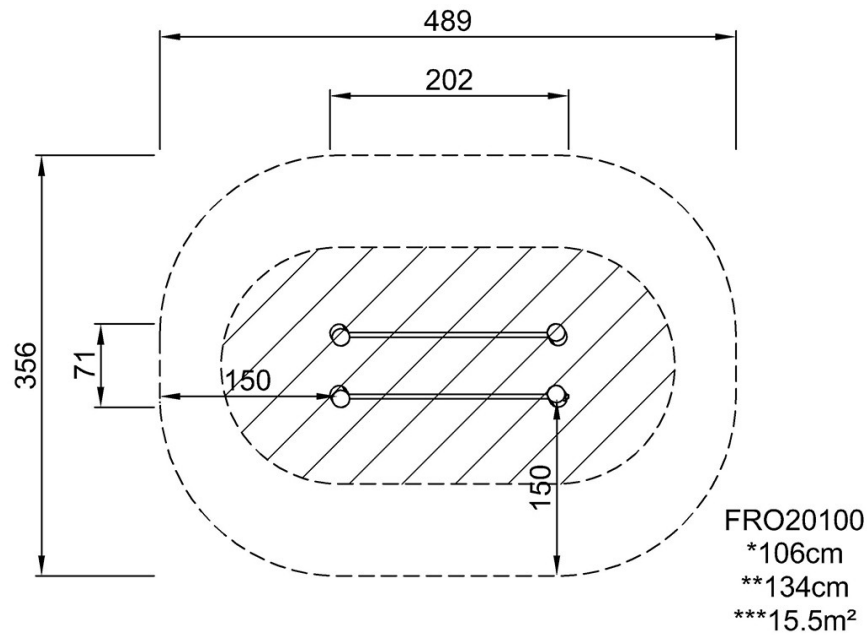


# Parallel-Barren Robinia

FRO201

\* Max freie Fallhöhe | \*\* Gesamthöhe | \*\*\* Fläche des Fallraums

\* Max freie Fallhöhe | \*\* Gesamthöhe



[Klicken Sie hier, um die DRAUFSICHT anzuzeigen](#)

[Klicken Sie hier, um die SEITENSICHT anzuzeigen](#)