



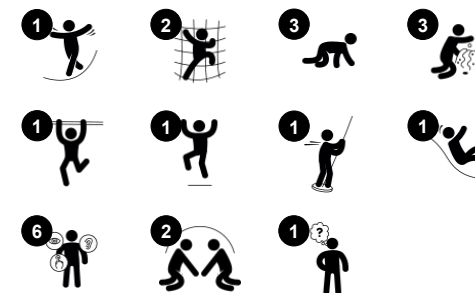
Skaut je aktivní hrací konstrukce s barevnými hracími prvky, které lákají batolata k lezení a klouzání. Četné vstupy nabízejí na této kompaktní jednotce velkou rozmanitost. Tím se vytvářejí vrstvy herních příležitostí a lákají děti znovu a znovu. Různorodé přístupy na lezení nabízejí jak rychlou a snadnou, tak náročnější cestu na plošinu. Tím se trénují svaly a křížová

koordinace. Křížová koordinace je základem pozdější gramotnosti. Z plošiny vedou dolů na zem dva zábavné způsoby, klouzání nebo sklouznutí. Hasičská tyč trénuje hlavní svaly dítěte a umožňuje mu pochopit prostor, což je základem pro pochopení matematiky. Klouzačka trénuje základní stabilitu dítěte a smysl pro rovnováhu.

Položka č. PCE105021-0603

Obecné informace o produktu

| | |
|----------------------|---|
| Rozměry DxŠxV | 232x369x418 cm |
| Věková skupina | 2+ |
| Kapacita (uživatelé) | 10 |
| Možnosti barev | ● ● ● |





Skluzavka

Fyzické: sliding develops spatial awareness and a sense of balance. Furthermore, the core muscles are trained when sitting upright going down. **Sociálně-emocionální:** empathy stimulated by turn-taking. **Kognitivní:** young children develop their understanding of space, speed and distances when sliding down quickly.



Schůdky

Fyzické: cross coordination is used, supporting the cooperation of the left and right halves of the brain, which is necessary for reading. For young children, spatial awareness is trained when walking stairs.



Panel s květinami

Sociálně-emocionální: invites cooperation due to the two-sidedness and provides for parallel play. **Kognitivní:** stimulates cause and effect understanding and logical thinking: making sounds when running flower through vertical grooves. **Kreativní:** children can leave their mark, placing the flowers in different positions.



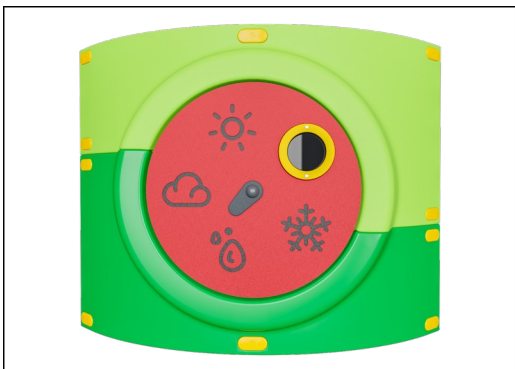
Hasičská tyč

Fyzické: coordination is supported when going down, as well as arm and core muscles. Landing strengthens bone density, which is built for life in early childhood. **Sociálně-emocionální:** turn-taking and risk-taking. **Kognitivní:** young children develop their understanding of space, speed and distances when gliding down fast.



Šplhání po stěně

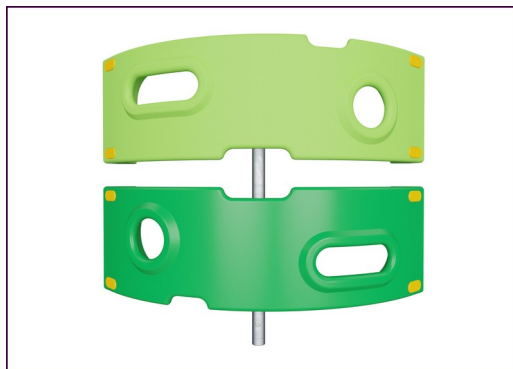
Fyzické: climbing supports cross coordination, proprioception, and the development of major muscle groups and hand strength. **Sociálně-emocionální:** two-sided climbing spurs social interaction and turn-taking.



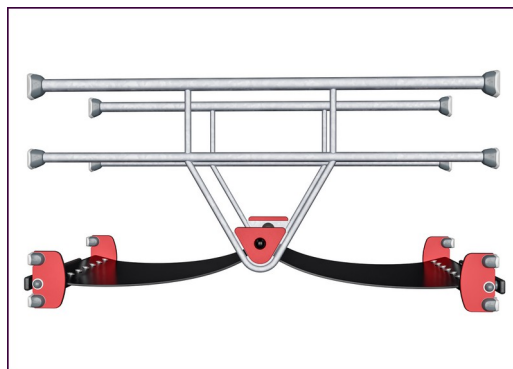
Zakřivené panely řady ELEMENTS jsou vyrobeny z UV stabilizovaného recyklovatelného PE z 33 % tvořeného post-spotřebními materiály. Hned s několika možnostmi zabudovaných herních prvků, a zajišťuje také solidní panelové řešení. Rovné panely jsou vyrobeny z 19 mm PE EcoCore™ od společnosti KOMPAN, což je vysoce odolný, ekologický a recyklovatelný materiál z více než 95% tvořeného PCM.



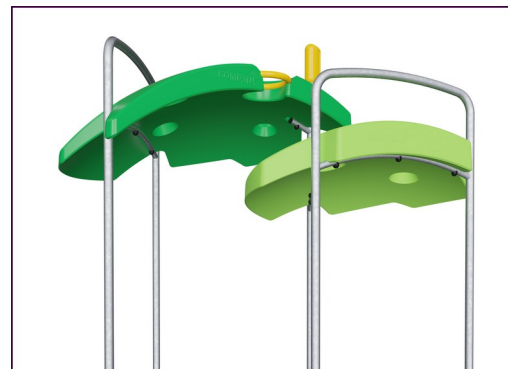
Hlavní sloupky jsou vyrobeny z vysoce kvalitní pozinkované oceli s s povrchovou úpravou práškovým lakem. Vrcholy sloupků jsou uzavřeny krytkami z UV stabilizovaného nylonu (PA6). Tvarované šedé desky jsou vyrobeny ze 75 % z postkonzumního odpadu PP materiálu s protiskluzovým vzorem a strukturovaným povrchem. Všechny desky jsou podepřeny unikátně navrženými nízkouhlíkovými hliníkovými lištami s několika možnostmi uchycení.



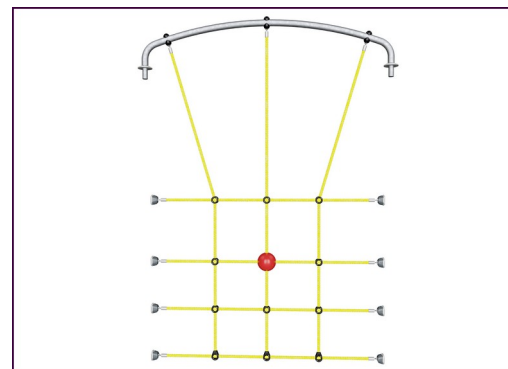
Zobrazené lezecké prvky jsou formovány z jednoho kusu z 33 % tvořeného post-spotřebními materiály a s minimální tloušťkou stěny 5 mm. Lezecké prvky jsou vyrobeny z recyklovatelného PE, který má vysokou odolnost proti nárazům v širokém teplotním rozpětí, což zajišťuje odolnost proti vandalismu ve všech oblastech.



Přyzvové membrány řady ELEMENTS jsou vyrobené z vrstev pryže smíšené z přírodního kaučuku, SBR kaučuku a jsou integrované vrstvami vyztužené z tkaného PE a PA. Tloušťka 8 mm zajišťuje vysokou odolnost v jakémkoli prostředí.



Střechy řady ELEMENTS jsou vyrobeny z recyklovatelného PE z 33 % tvořeného post-spotřebními materiály s minimální tloušťkou stěny 5 mm, aby byla zajištěna vysoká životnost ve všech klimatických podmínkách po celém světě. Ocelové trubky jsou žárově zinkovány uvnitř i vně, aby byla zajištěna maximální životnost.



Lana řady ELEMENTS obsahují šestipramenné ocelové dráty a ocelové drátěné jádro. Každý pramen je pevně obalen PES vláknem, které je z více než 95% tvořeno post-spotřebními materiály. Vlákno je nataveno na každý jednotlivý pramen, takže lana jsou vysoce odolná proti opotřebení a vandalismu.

Položka č. PCE105021-0603

Informace o instalaci

| | |
|-------------------------------|--------------------------|
| Maximální výška pádu | 118 cm |
| Bezpečnostní povrchová plocha | 25,1 m ² |
| Celková doba instalace | 12,1 |
| Objem výkopu | 0,65 m ³ |
| Objem betonu | 0,30 m ³ |
| Hloubka základu (standard) | 60 cm |
| Hmotnost dodávky | 362 kg |
| Možnosti ukotvení | Na povrchu ✓ V zemi ✓ |

Informace o záruce

| | |
|------------------------|-------------|
| Zakřivené panely | 10 let |
| EcoCore HDPE | Celoživotní |
| Membrána | 2 roky |
| Sloupek | 10 let |
| Zaručené náhradní díly | 10 let |



Data o Udržitelnosti

PCE105021



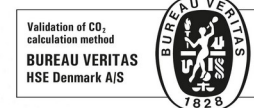
| Výrobní cyklus A1-A3 | Celkové emise CO ₂ | CO ₂ e na kg | Recyklované materiály |
|-----------------------|-------------------------------|-------------------------|-----------------------|
| | kg CO ₂ e | kg CO ₂ e/kg | % |
| PCE105021-0603 | 740,16 | 2,66 | 46,74 |

Celkovým rámcem uplatňovaným pro tyto faktory je Environmentální prohlášení o produktu (EPD), které kvantifikuje „environmentální informace o životním cyklu produktu a umožňuje srovnání mezi produkty, které plní stejnou funkci“ (ISO, 2006). Řídí se vnitřním uspořádáním a uplatňuje přístup k posuzování životního cyklu po celou fázi produktu od suroviny až po dokončení výroby (A1-A3).

KOMPAN
Let's play

Kompan A/S

C.F. Tietgens Boulevard 32C
DK-5220 Odense SØ
Denmark



Verification of CO₂ calculation of: Play systems



Data version no. 2023-10-05

The CO₂ calculation and data are in compliance with the principles of a carbon footprint impact according to the GHG protocol (Greenhouse Gas Protocol), Scope 3, cradle to gate related to all individual components in the product category: "Play systems" represented by item no.: PCM200321-0950.

(Scope 3 emissions include emission sources in the upstream and downstream value chain).

Date: 30. October 2023 | Valid until: 30. October 2025

Verified by:

Julie Marie Vejsgaard Larsen, LCA & EPD Consultant

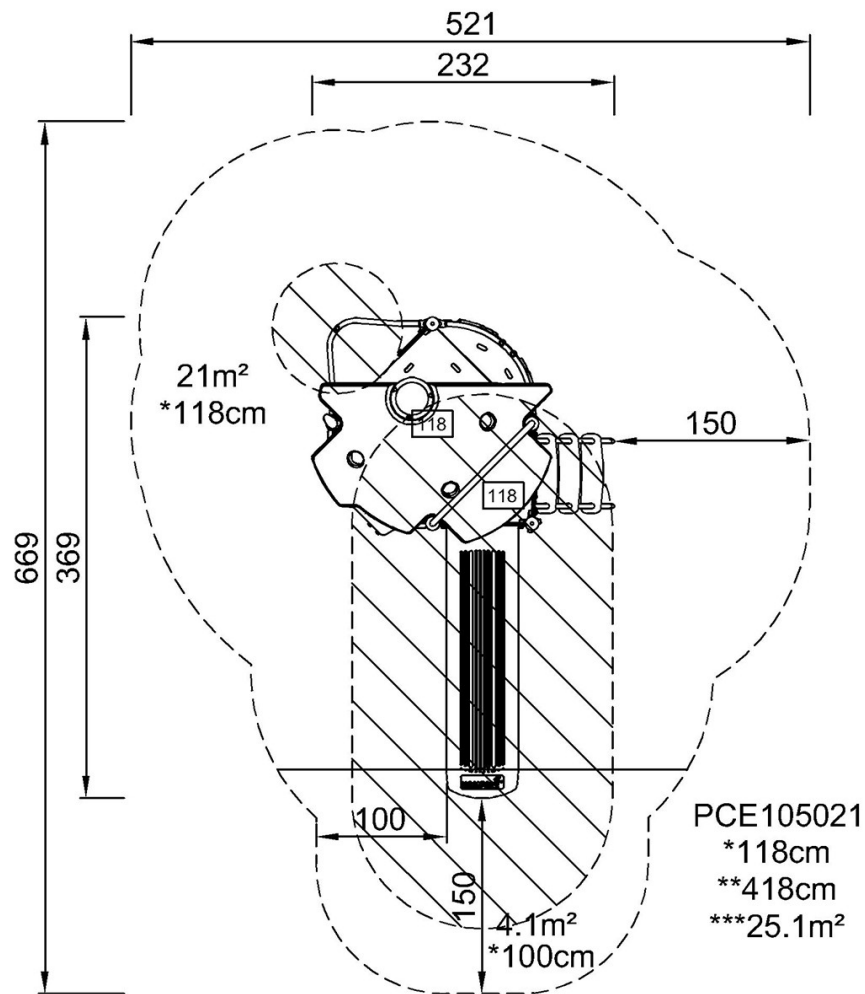
Verification based on report: Validation of CO₂ calculation of 9 categories of Kompan product line, version 1.0, prepared by: Bureau Veritas HSE, Denmark: Julie M. V. Larsen.

Publication date: 30. October 2023

By Bureau Veritas HSE
www.bureauveritas.dk
+45 7731 1000

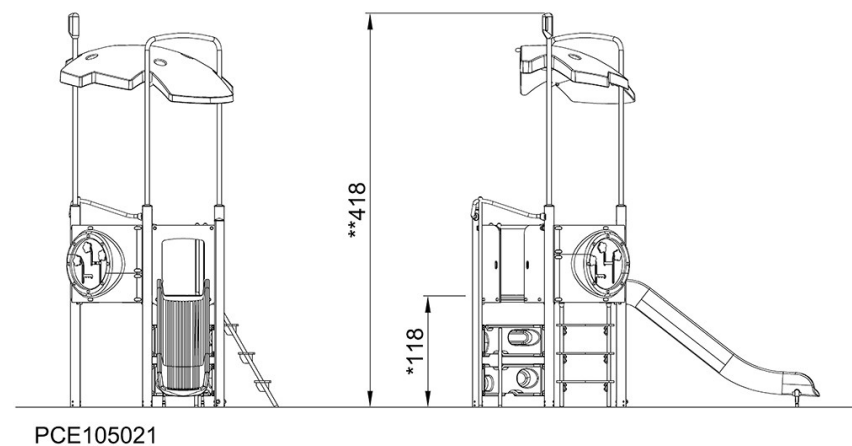


* Maximální výška pádu | ** Celková výška | *** Bezpečnostní povrchová plocha



[Kliknutím zobrazíte poměr zobrazení POHLED SHORA](#)

* Maximální výška pádu | ** Celková výška



[Kliknutím zobrazíte poměr stran BOČNÍ POHLED](#)