

# Kleine Spinnenwebschommel

NRO920

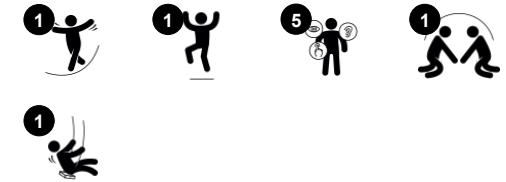
**KOMPAN**  
Let's play



Item nummer NRO920-1001

## Algemene Product Informatie

Afmetingen LxBxH	289x106x157 cm
Leeftijdsgroep	2+
Speelcapaciteit	6
Kleuropties	●



Deze mini mandschommel biedt zoveel speelplezier op zo'n kleine ruimte, dat kinderen geen genoeg krijgen van het spelen. Schommelen draagt bij aan de ontwikkeling van evenwichtsgevoel en coördinatie. Deze vaardigheden zijn essentieel voor alle andere motorische vaardigheden. Dit type spel heeft ook een cognitief aspect: peuters leren het

verband tussen oorzaak en gevolg. De kleine mandschommel heeft ruimte voor meerdere gebruikers, en is een geweldige plek om samen te spelen en samen te werken. En iedereen kan delen in het speelplezier, want de schommelzitting is geschikt voor alle vaardigheden en vrijwel alle leeftijden. Activiteiten zoals elkaar duwen en om de beurt

gaan, dragen bij aan de ontwikkeling van belangrijke sociaal-emotionele vaardigheden. Kinderen vinden het ook geweldig om in hun eentje op de schommel te liggen, en heerlijk te ontspannen. Liggen, zitten en staan op de schommel, versterkt de arm-, been- en rompspieren. Door van de schommel af te springen, bouwen kinderen botdichtheid op.



# Kleine Spinnenwebschommel

NRO920



Alle Organic Robinia-producten van KOMPAN zijn gemaakt van Robinia-hout uit duurzame Europese bronnen. Op verzoek kan het worden geleverd met FSC® certificaat (FSC® C004450).



KOMPAN heeft de vogelnestschommels zo ontworpen dat ze lichtgewicht zijn en voldoen aan de wereldwijde veiligheidsnormen. De zachte, schokabsorberende bumpers met antislippoppervlak maken de schommelstoel uiterst gebruiksvriendelijk. Kies tussen een touwersie met versterkt PA-touw of een gegoten PE-versie. Beide zijn voorzien van zachte rubberen bumpers.



De schommelhangers zijn gemaakt van roestvaststalen beugels en kunnen over twee assen bewegen. De flenslagers zijn met siliconen verrijkt om de bevestiging onderhoudsvrij te maken. De verbinding met het touw is gemaakt met een roestvrijstalen ketting.



Het Robinia hout kan worden geleverd als onbehandeld ruw hout of gepigmenteerd met een bruin transparant pigment dat de nerf van het hout behoudt.



De schommelzities zijn naar eigen wens te personaliseren. Zowel de mand- als touwersies zijn beschikbaar in verschillende kleuren.

Item nummer NRO920-1001

## Installatie informatie

Max. valhoogte	85 cm
Veiligheidszone	11,3 m <sup>2</sup>
Totale installatietijd	2,9
Graafwerk (vol.)	0,46 m <sup>3</sup>
Benodigd beton	0,16 m <sup>3</sup>
Verankeringsdiepte	98 cm
Verzendingsgewicht	156 kg
Verankeringsopties	In-ground ✓

## Garantie informatie

Gegalvaniseerd staal	Levenslang
Robinia hout	15 jaar
Gegarandeerde reserveonderdelen	10 jaar
Schommelhangers	5 jaar
Schommelzitting	10 jaar



# Sustainability Data

NRO920



Cradle to Gate A1-A3	Total CO <sub>2</sub> emission	CO <sub>2</sub> e/kg	Recycled materials
	kg CO <sub>2</sub> e	kg CO <sub>2</sub> e/kg	%
<b>NRO920-1001</b>	175,53	1,45	6,79

The overall framework applied for these factors is the Environmental Product Declaration (EPD), which quantifies "environmental information on the life cycle of a product and enable comparisons between products fulfilling the same function" (ISO, 2006). This follows the structure and applies a Life-Cycle Assessment approach to the entire Product stage from raw material through manufacturing (A1-A3))

**Kompan A/S**  
 C.F. Tietgens Boulevard 32C  
 DK-5220 Odense SØ  
 Denmark



## Verification of CO<sub>2</sub> calculation of: Nature play



Data version no. 2023-10-05

The CO<sub>2</sub> calculation and data are in compliance with the principles of a carbon footprint impact according to the GHG protocol (Greenhouse Gas Protocol), Scope 3, cradle to gate related to all individual components in the product category: "Nature play" represented by item no.: NRO409-0621.

(Scope 3 emissions include emission sources in the upstream and downstream value chain).

**Date: 30. October 2023 | Valid until: 30. October 2025**

Verified by:

Julie Marie Vejsgaard Larsen, LCA & EPD Consultant

Verification based on report: Validation of CO<sub>2</sub> calculation of 9 categories of Kompan product line, version 1.0, prepared by: Bureau Veritas HSE, Denmark: Julie M. V. Larsen.

**Publication date: 30. October 2023**

By Bureau Veritas HSE  
 www.bureauveritas.dk  
 +45 7731 1000

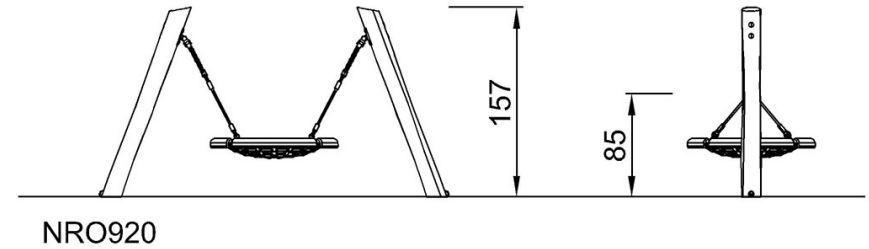
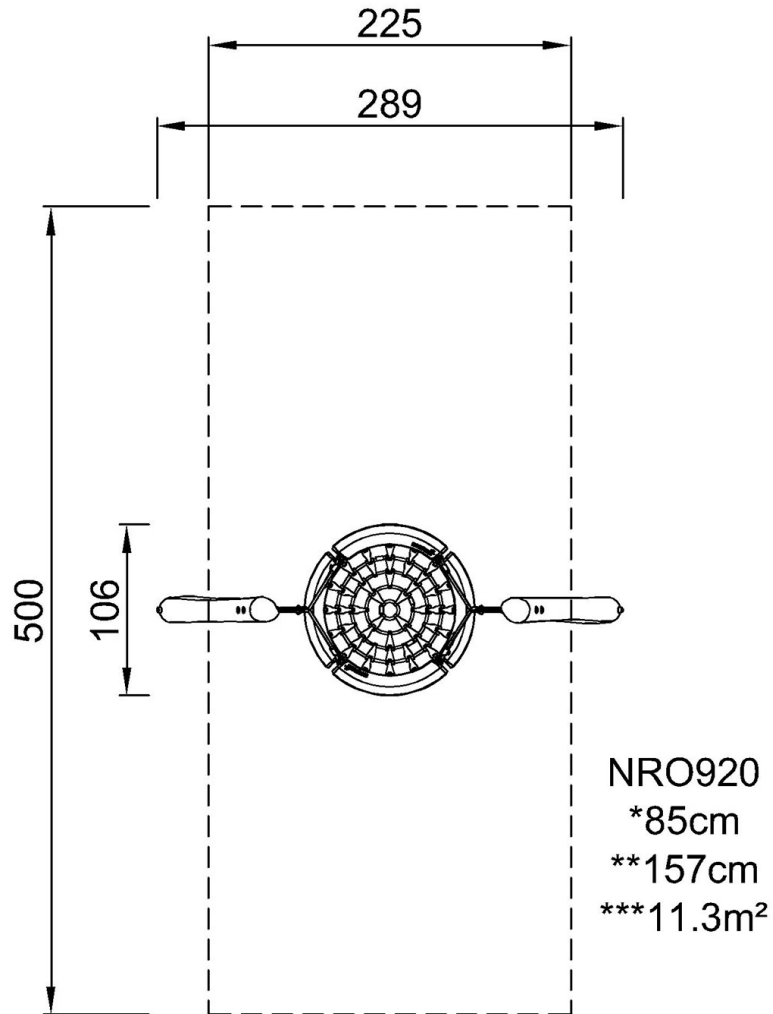


# Kleine Spinnenwebschommel

NRO920

Max. valhoogte | Totale Hoogte | Veiligheidszone

Max. valhoogte | Totale Hoogte



[Bekijk BOVENAANZICHT](#)

[Bekijk ZIJAANZICHT](#)