

Human Flag Stange & Handstand-Wand

FSW220



Produktnummer FSW22001-0901	
Allgemeine Produktinformation	
Maße L x B x H	227x13x240 cm
Empfohlenes Alter	13+
Spielkapazität (Nutzer)	3
Farbauswahl	



Mehr Infos in der KOMPAN Fit App

Die Human Flag ist zweifelsohne eine der beeindruckendsten Fitness-Übungen überhaupt. Diese an einer Calisthenics Stange ausgeführte Übung erfordert ein ausgeglichenes Verhältnis von Kraft zu Körpergewicht und eine Menge Technik. Die Human Flag gilt als Ganzkörperübung, bei der Schultern, Rumpf und Bauchmuskeln

besonders gefordert werden. Handstand- und Klimmzugübungen eignen sich ideal, um die richtige Grundlage zur Verbesserung der Kraft zu schaffen. Hier kommt die Trainingswand ins Spiel, die als Stütze beim Handstand Training dienen kann. Anschliessend kann der Trainingserfolg direkt an der Trainingsstange ausprobiert werden.

Die Human Flag Stange mit Fitness Trainingswand verfügt außerdem über zwei übersichtliche Hinweisschilder, die die Grundübung zeigen, und einen QR-Code. Durch Verwenden des QR-Codes können sich die Nutzer mit der KOMPAN Fitness App verbinden, wo sie mehrere Übungen und Workouts für jedes Fitness-Level finden.



Human Flag Stange & Handstand-Wand

FSW220



Die Pfosten sind aus Ø 101,6 x 2 mm, aus vorverzinktem Baustahl gefertigt und pulverbeschichtet, ein hervorragender Schutz bei allen Wetterbedingungen.



Die Verbinder sind aus druckgegossenem Aluminium hergestellt, das speziell für den Aussenbereich und starke Beanspruchung legiert ist. Die Schrauben zur Befestigung der Verbinder sind aus Edelstahl und durch Zink-Unterlegscheiben geschützt.



Die Wandoberfläche besteht aus 17,8 mm dicken HPL-Platten (High Pressure Laminate), um optimale Festigkeit und Haltbarkeit zu gewährleisten.

Produktnummer FSW22001-0901

Montage-Information

Max. freie Fallhöhe	233 cm
Fläche des Fallraums	18,5 m ²
Gesamt-Montagezeit	4,1
Erforderlicher Erdaushub	0,09 m ³
Betonbedarf	0,05 m ³
Fundamenttiefe (Standard)	90 cm
Versandgewicht	172 kg
Verankerungsoptionen	TV ✓ OFM ✓

Garantie-Information

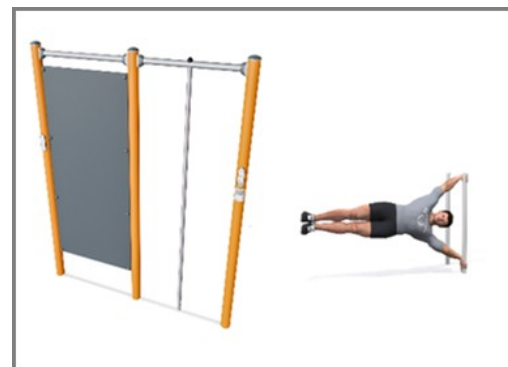
Verbindungen	10 Jahre
Verzinkter Stahl	Lebenslang
HPL Platte	15 Jahre
Pfosten	10 Jahre
Ersatzteilgarantie	10 Jahre



Alle KOMPAN Fitnessprodukte entsprechen den ASTM F3101 & EN16630 Outdoor Fitness Standards. Belastungstests werden als statischer Test durchgeführt, indem dynamische Faktoren sowie Sicherheitsfaktoren zu der spezifizierten Belastung von 78 kg pro Benutzer hinzugefügt werden. Ein für 1 Benutzer bestimmtes Produkt wird mit 420 kg belastet.



Das Informationsschild besteht aus PA6 (Polyamid) und zeigt die wichtigste Übung und einen QR-Code. Nach dem Scannen führt der QR-Code zu einer animierten Darstellung der Übung und bietet die Möglichkeit, die KOMPAN Sport & Fitness App herunterzuladen, die eine grosse Anzahl von Übungen und Workouts bietet.



Die senkrechte Stange besteht aus einem feuerverzinkten Rohr mit einem Durchmesser von 38 x 2 mm, die perfekte Grösse für einen guten Halt bei der Übung "Human Flag".



Umweltdaten

FSW220



Von der Wiege bis zum Werkstor („cradle to gate“) (A1–A3)

	CO ₂ -Emissionen gesamt	CO ₂ e pro kg	Recycelte Materialien
	kg CO ₂ e	kg CO ₂ e pro kg	%
FSW22001-0901	330,98	2,99	29,00

Den allgemeinen Rahmen für diese Faktoren bilden die Umweltproduktdeklarationen (EPDs). Mithilfe dieser Grundregeln können die Umweltinformationen über den Lebenszyklus eines Produkts hinweg quantifiziert und Vergleiche zwischen Produkten, die dieselbe Funktion erfüllen, angestellt werden (vgl. ISO, 2006). Diese Struktur wird hier befolgt. Der Ansatz zur Lebenszyklusbewertung wird dabei auf die gesamte Herstellungsphase – vom Rohstoff bis zur Herstellung (A1–A3) – angewendet.

Kompan A/S
C.F. Tietgens Boulevard 32C
DK-5220 Odense SØ
Denmark



Verification of CO₂ calculation of:
Fitness



Data version no. 2023-10-05

The CO₂ calculation and data are in compliance with the principles of a carbon footprint impact according to the GHG protocol (Greenhouse Gas Protocol), Scope 3, cradle to gate related to all individual components in the product category: "Fitness" represented by item no.: FAZ10100-0900.

(Scope 3 emissions include emission sources in the upstream and downstream value chain).

Date: 30. October 2023 | Valid until: 30. October 2025

Verified by:

Julie Marie Vejsgaard Larsen, LCA & EPD Consultant

Verification based on report: Validation of CO₂ calculation of 9 categories of Kompan product line, version 1.0, prepared by: Bureau Veritas HSE, Denmark: Julie M. V. Larsen.

Publication date: 30. October 2023

By Bureau Veritas HSE
www.bureauveritas.dk
+45 7731 1000

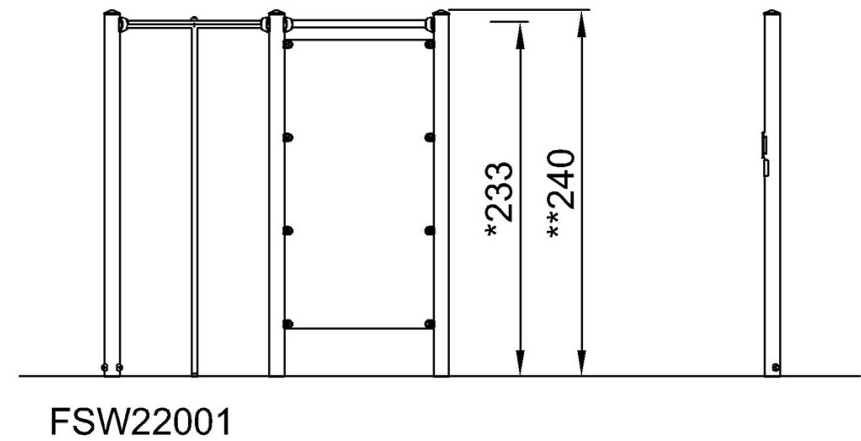
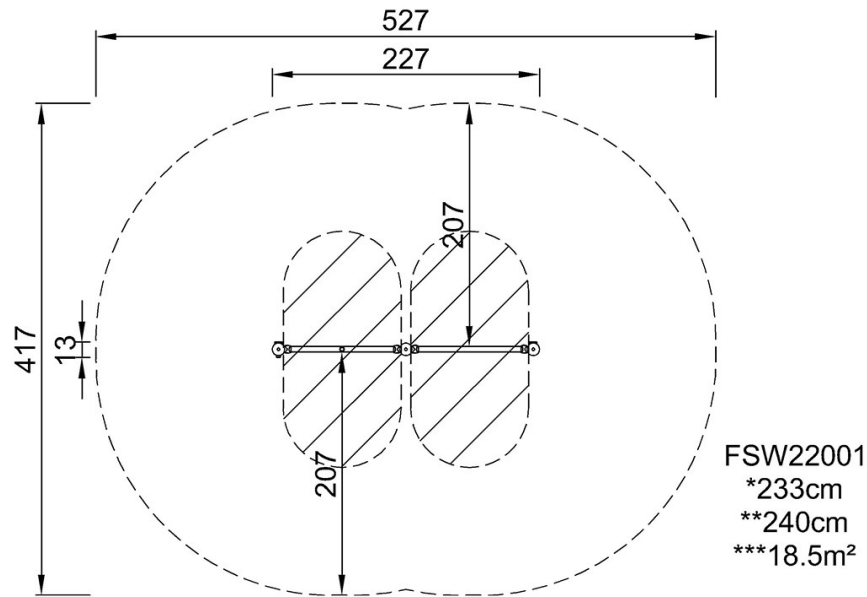


Human Flag Stange & Handstand-Wand

FSW220

* Max freie Fallhöhe | ** Gesamthöhe | *** Fläche des Fallraums

* Max freie Fallhöhe | ** Gesamthöhe



[Klicken Sie hier, um die DRAUFSICHT anzuzeigen](#)

[Klicken Sie hier, um die SEITENANSICHT anzuzeigen](#)