

Hamak

NRO815

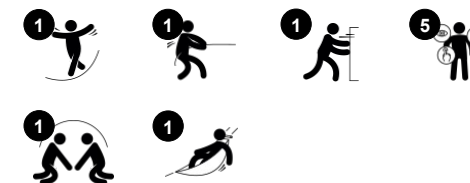
KOMPANI
Let's play



Nr produktu NRO815-1001

Ogólne Informacje o Produkcie

Wymiary DxSzxW	415x106x165 cm
Grupa wiekowa	3+
Max. Ilość Osób	2
Dostępne kolory	



Dzieci mogą kołysać się łagodnie lub energetycznie, leżeć, siedzieć, a nawet stać na hamaku tworząc efekt WOW na placu zabaw. Dzieci o wszystkich zdolnościach będą cieszyć się z reaktywności i interakcji społecznych na hamaku raz po raz. Popychanie i przyciąganie przyjaciół na boki jest zabawne, a także buduje siłę ramion.

Kołyszący się ruch wspiera ważne zdolności motoryczne, takie jak poczucie równowagi i poczucie przestrzeni. Rytmiczne ruchy wspierają zrozumienie rytmu. W połączeniu te trzy umiejętności pomagają dziecku w bezpiecznym poruszaniu się w przestrzeni, na przykład podczas oceny odległości i prędkości w ruchu ulicznym. Poczucie równowagi ma

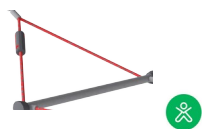
fundamentalne znaczenie dla wszystkich innych zdolności motorycznych i pomaga dziecku w stabilizacji motorycznej: zapobiega upadkom i umożliwia siedzenie nieruchomo przez dłuższy czas.



Dane mogą się zmienić bez powiadomienia.

Hamak

NRO815



Podwójne liny

Fizyczne: popychanie i ciągnięcie innych. Trzymanie lin wspiera mięśnie ramion. W zabawie mogą uczestniczyć także użytkownicy wózków inwalidzkich.



Hamak

Fizyczne: kołysanie się w przód i w tył ćwiczy zmysł równowagi i świadomość przestrzenną, które są ważne dla oceny odległości i pewnego poruszania się w przestrzeni.
Spoleczno-Emocjonalne: kołysanie, dzielenie się i spotkanie z grupami przyjaciół. Umiejętności przyjmowania kolejności podczas decydowania, kto pcha, a kto kołysze.

Hamak

NRO815



Wszystkie produkty linii Organiczna Robinia od KOMPAN wykonane są z drewna Robinia pochodzącego ze zrównoważonych europejskich źródeł. Na życzenie produkty z drewna Robinia mogą być dostarczone ze certyfikacją FSC®(FSC® C004450).

Hamak wykonany jest ze stalowo wzmocnionych pojedynczo plecionych lin PES 16 mm, stgabilizowanych UV. Przędza poliestrowa wykonana jest w +95% z materiałów pokonsumenckich i jest wtapiana indukcyjnie w każdą linę. PES ma wysoką wytrzymałość z doskonałą odpornością na ścieranie i promieniowanie UV. Pętle linowe są połączone nylonowymi (PA6) łącznikami, które sprawiają, że hamak jest gładki i wygodny.

Mocowanie huśtawki wykonane jest ze wsporników ze stali nierdzewnej mogących poruszać się po dwóch osiach. Łożyska kołnierkowe są wzbogacone silikonem, dzięki czemu zawieszenie nie wymaga konserwacji. Przy mocowaniu liny znajduje się obrotowe zabezpieczenie przed skręcaniem, które zapobiega zwijaniu się lin.



Słupki robinia są dostępne w wersji drewnianej kotwionej w gruncie lub stalowej ocynkowanej ogniowo stopy fundamentowej.

Nr produktu NRO815-1001

Informacje Dotyczące Instalacji

Max. wysokość upadku	100 cm
Strefa bezpieczeństwa	30,5 m ²
Czas instalacji	2,8
Objętość wykopu	2,02 m ³
Objętość betonu	1,38 m ³
Głębokość podstawy (standardowa)	101 cm
Waga przesyłki	137 kg
Opcje kotwiczenia	W ziemi ✓

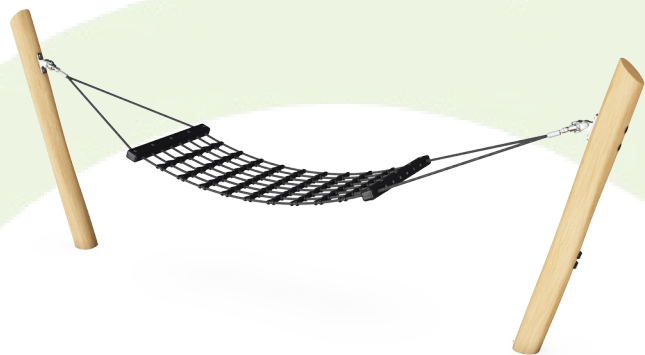
Informacje o Gwarancji

EcoCore HDPE	Dożywotnia
Drewno Robinia	15 lat
Liny & Sieci	10 lat
Części Zapasowe	10 lat
Zawieszenie Huśtawek	5 lat



Dane Dotyczące Zrównoważonego Rozwoju

NRO815



Od wydobycia surowców do opuszczenia wytwórni A1–A3

Całkowita emisja CO₂

CO₂e na kg produktu

Materiały pochodzące z recyklingu

kg CO₂e

kg CO₂e/kg

%

NRO815-1001

117,20

1,08

3,35

Ogólne ramy stosowane dla tych czynników to Środowiskowa Deklaracja Produktu (EPD), która określa ilościowo "informacje środowiskowe dotyczące cyklu życia produktu i umożliwia porównywanie produktów spełniających tę samą funkcję" (ISO, 2006). W niniejszym dokumencie przyjęto strukturę i zastosowano podejście oceny cyklu życia w odniesieniu do całego etapu produktu, od surowców po produkcję (A1-A3).

Kompan A/S

C.F. Tietgens Boulevard 32C
DK-5220 Odense SØ
Denmark



**Verification of CO₂ calculation of:
Nature play**



Data version no. 2023-10-05

The CO₂ calculation and data are in compliance with the principles of a carbon footprint impact according to the GHG protocol (Greenhouse Gas Protocol), Scope 3, cradle to gate related to all individual components in the product category: "Nature play" represented by item no.: NRO409-0621.

(Scope 3 emissions include emission sources in the upstream and downstream value chain).

Date: 30. October 2023 | Valid until: 30. October 2025

Verified by:

Julie Marie Vejsgaard Larsen, LCA & EPD Consultant

Verification based on report: Validation of CO₂ calculation of 9 categories of Kompan product line, version 1.0, prepared by: Bureau Veritas HSE, Denmark: Julie M. V. Larsen.

Publication date: 30. October 2023

By Bureau Veritas HSE
www.bureauveritas.dk
+45 7731 1000

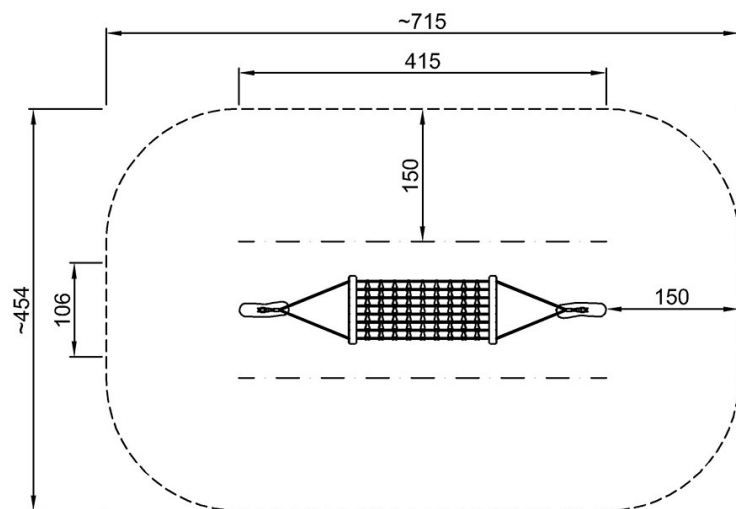


Hamak

NRO815

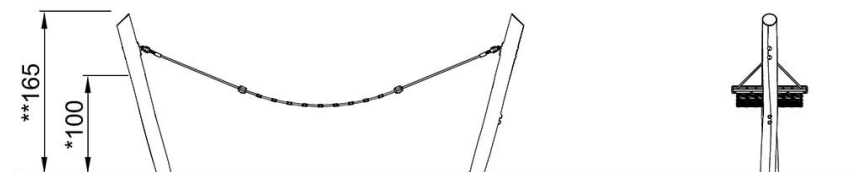
KOMPANI
Let's play

* Max Wys. Upadku | ** Wysokość | *** Strefa Bezpieczeństwa



NRO815
*100cm
**165cm
***~30.5m²

* Max Wys. Upadku | ** Max Wysokość



NRO815

[Kliknij, aby zobaczyć RZUT Z GÓRY](#)

[Kliknij, aby zobaczyć RZUT BOCZNY](#)