

Angled triple Tower with U-Net

PCM301221

KOMPAN
Let's play



产品编号 PCM301221-0901	
产品信息概览	
长宽高尺寸	703x441x279 cm
适用年龄段	2+
容纳人数	33
颜色选择	



Triple the richness of play variation: it's the Triple Tower. A huge attraction to toddlers with its numerous areas to explore, again and again. There is a world of auditive and tactile play panels on ground level, stimulating logical thinking and creativity in the child: The music panel can be played by hitting or clapping the tubes, creating little tunes. The tube and

steering wheel panel invites role play, which trains language and negotiation skills. The bubble window in the tunnel bridge distorts voices when spoken into, evoking a sense of wonder and training logical thinking. Sliding down the slide or curly climber to the ground supports posture and balance, all important skills for young children, and great fun! There

are varied levels of play challenges in the accesses as well as egresses. This means fun training of life skills for all.



Angled triple Tower with U-Net

PCM301221

KOMPAN
Let's play



弯曲攀爬杆

身体素质：当正确摆放手臂和腿部以便下蹲时，可以训练协调和本体感觉。在旋转时训练平衡感。紧握时可以训练手臂肌肉。**社交情感：**轮流玩耍时可激发同理心。**认知能力：**在向下旋转时，正确摆放手脚时可训练逻辑思维。



滑梯

身体素质：玩滑梯可以培养空间感和平衡感。此外，在直立向下坐时，核心肌肉也能得到锻炼。**社交情感：**轮流玩耍时可激发同理心。**认知能力：**幼儿在快速滑下时可训练对空间、速度和距离的理解。



攀爬墙

身体素质：训练交叉协调能力以及腿部、手臂和手部力量。**社交情感：**对年幼的孩子来说，绳网的倾斜度让攀爬更具安全感。



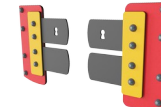
Xylophone music panel

社交情感：为更多的儿童提供社交互动和共同创造的机会。**认知能力：**帮助孩子们了解敲击管子和产生声音的因果关系。**创造力：**创造不同的强度和色彩，激发创造力。



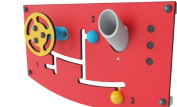
Bubble Tunnel

身体素质：孩子们在隧道中爬行，发展运动技能，如跨体协调和本体感觉。**社交情感：**锻炼经过他人时的轮流意识。**认知能力：**声音的扭曲培养逻辑思维。



Flap door

身体素质：身体穿过橡胶门带来的触觉刺激。**认知能力：**鼓励戏剧游戏，刺激儿童语言和交流能力的发展。



Gearshift and tube panel

社交情感：鼓励团队游戏和交流互动。**认知能力：**支持戏剧游戏，激发语言技能，在解释功能时可训练交流技能。通过漏斗传递材料有助于儿童的逻辑思维和对物体永久性的理解。**创造力：**changing the position of the gear, leaving your mark.

Angled triple Tower with U-Net

PCM301221



19 毫米 EcoCore™ 面板。EcoCore™ 是一种高度耐用、环保的材料，不仅在使用后可回收利用，而且还包含由 100 % 食品包装可循环材料制成的芯。



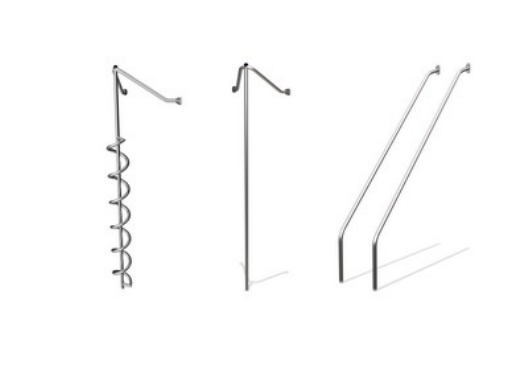
具有热镀锌钢脚的主立柱有不同的材料可供选择：压力浸渍松木立柱；在内外部进行了预镀锌处理，顶部涂有粉末涂层的钢柱；无铅铝，表面彩色阳极氧化处理；环保产品 TexMade 立柱，100% 消费后再生的 PE 和纺织废料制成。



所有平台底板均由独特设计的低碳铝型材支撑，并具有多种加配选择。灰色模制平台底板由 75% 消费后的海洋可循环 PP 材料制成，具有防滑图案和表面纹理。



载玻片可以选择六种不同的颜色和树形材料：直的或弯曲的一体式成型 PE 载玻片。结合 EcoCore™ 侧面和不锈钢。全不锈钢一体式设计，更多防破坏解决方案。



不锈钢游戏活动部件由优质不锈钢制成。在制造后使用酸洗工艺对钢进行清洁，以确保光滑和清洁的顺滑表面。



KOMPAN 环保系列产品采用终极环保材料设计，具有最低可能性的二氧化碳排放当量系数。TexMade 立柱，100% 消费后的海洋可循环材料制成的 EcoCore™ 面板和模制 PP 平台底板。

产品编号 PCM301221-0901

安装信息

最大跌落高度	204 cm
安全面积	55.2 m ²
安装总时长	29.2
开挖量	0.82 m ³
混凝土使用量	0.00 m ³
标准入地深度	85 cm
运输重量	1,010 kg
固定选项	入地 ✓ 地表 ✓

质保信息

EcoCore HDPE	终身质保
活动部件	2 年
立柱	10 年
PP 板	10 年
承保零部件	10 年



Sustainability Data

PCM301221



从原材料到成品

CO₂ 排放总量

CO₂ 排放量 / 千克

回收的原料

kg CO₂e

kg CO₂e/kg

%

PCM301221-0951

1,327.73

1.62

67.17

PCM301221-0901

1,677.24

2.26

55.89

这些因素采用的总体框架为环保产品声明 (EPD), 该声明可量化“产品生命周期的环保信息, 并对相同功能的产品进行对比” (ISO, 2006)。在遵循该框架的同时, 对从原材料到制造的整个产品阶段 (A1-A3) 应用生命周期评估法。

Kompan A/S

C.F. Tietgens Boulevard 32C
DK-5220 Odense SØ
Denmark



Verification of CO₂ calculation of: Play systems



Data version no. 2023-10-05

The CO₂ calculation and data are in compliance with the principles of a carbon footprint impact according to the GHG protocol (Greenhouse Gas Protocol), Scope 3, cradle to gate related to all individual components in the product category: "Play systems" represented by item no.: PCM200321-0950.

(Scope 3 emissions include emission sources in the upstream and downstream value chain).

Date: 30. October 2023 | Valid until: 30. October 2025

Verified by:

Julie Marie Vejsgaard Larsen, LCA & EPD Consultant

Verification based on report: Validation of CO₂ calculation of 9 categories of Kompan product line, version 1.0, prepared by: Bureau Veritas HSE, Denmark: Julie M. V. Larsen.

Publication date: 30. October 2023

By Bureau Veritas HSE
www.bureauveritas.dk
+45 7731 1000

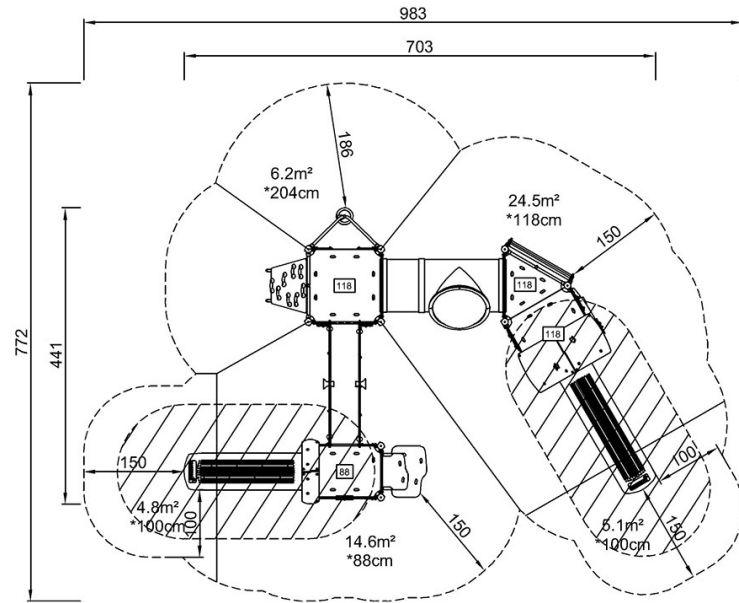


Angled triple Tower with U-Net

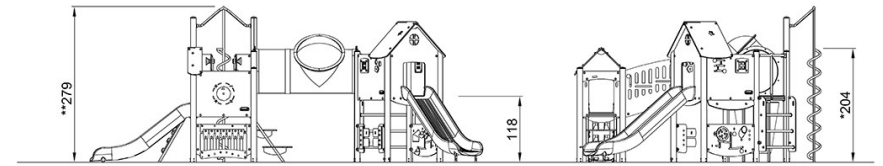
PCM301221

最大跌落高度 | 总高度 | 安全区域

最大跌落高度 | 总高度



PCM301221
*204cm
**279cm
***55.2m²



PCM301221

[点击查看俯视图](#)

[点击查看侧面图](#)