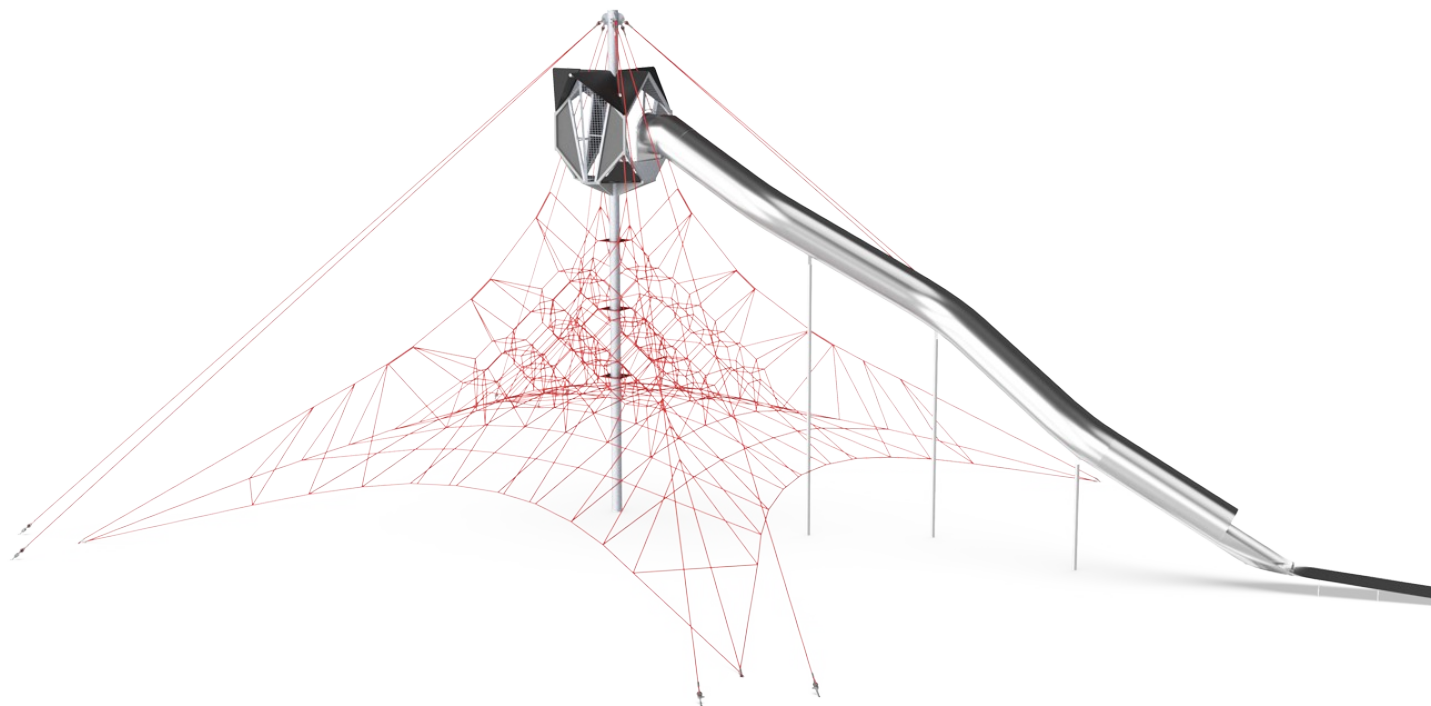


Obří Spacenet s domkem

COR10410

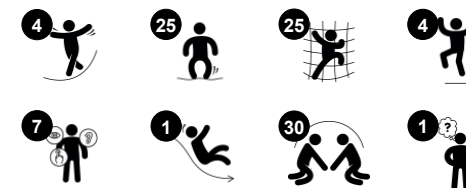
KOMPANI
Let's play



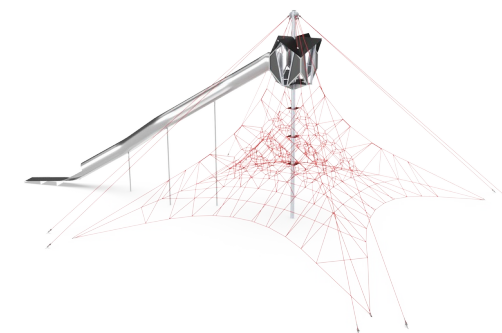
Položka č. COR104101-1201

Obecné informace o produktu

Rozměry DxŠxV	2469x1783x995 cm
Věková skupina	8+
Kapacita (uživatelé)	108
Možnosti barev	



Útulná kapslová doupatka vyzývají k nalezení klidu od vřavy venku nebo ukrytí se před kamarády, na cestě k nebeskému domku vysoko nahoře. Nakonec můžete prosvištět jako vichřice dolů po obrovské skluzavce, před dalším fantastickým výstupem.



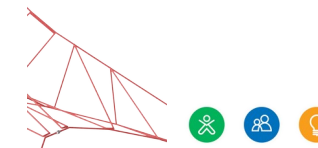
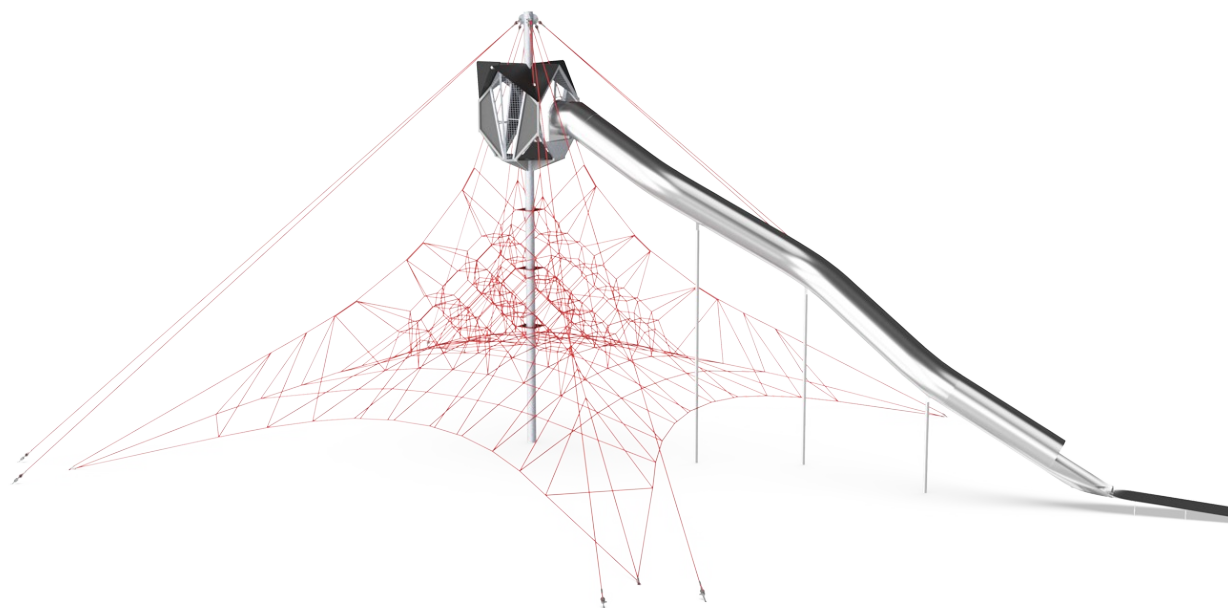
Obří Spacenet s domkem

COR10410



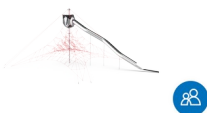
Kabina v oblacích

Fyzické: being up high develops spatial awareness and sense of balance. **Sociálně-emoční:** a destination and meeting point up high adds social interaction as well as thrill and great views.



Pružné síť

Fyzické: agility, balance and coordination as well as spatial awareness are supported when bouncing, climbing and sitting in the net. Children use muscle strength of arms, legs and core, and build bone density when jumping down. **Sociálně-emoční:** the bouncing, swaying net appeals to empathy and cooperation. **Kognitivní:** physical memory, logical thinking, concentration.



Transparentnost

Sociálně-emoční: the transparency makes possible cooperation and communication throughout, all important life-skills for children to learn.



Velká oka

Fyzické: the big meshes allow for climbing and crawling, supporting proprioception, cross coordination and spatial awareness. Climbing here takes muscle strength, pushing and pulling arms to get upwards. **Sociálně-emoční:** allow more children being seated together, sharing.



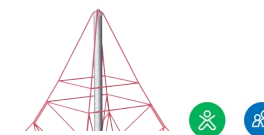
Dlouhá tunelová skluzavka

Fyzické: sliding develops spatial awareness and the sense of balance. **Sociálně-emoční:** the height ensures extra speed and thrill. Empathy stimulated by turn-taking and consideration of others. Feeling of security when stopping on extra long slide mouth.



Stabilní, nižší příčky

Fyzické: the stiff bounce of the lower rung supports balance and coordination as well as strengthens bone density when jumping down. Hanging from the arms trains back and upper body muscles, supporting good posture. These are a growing concern for children due to sedentary lifestyles. **Sociálně-emoční:** great meeting point allowing socializing.



Nejvyšší oka

Fyzické: spatial awareness is supported, arm muscles when holding tight. **Sociálně-emoční:** children develop courage, self-confidence, consideration and turn-taking, all important life skills.

Obří Spacenet s domkem

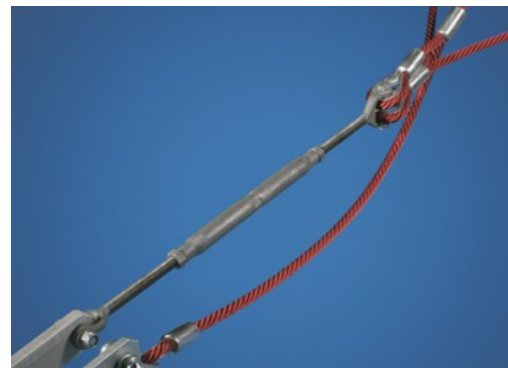
COR10410



Lana jsou varobena z UV stabilizovaných PES pramenů s vnitřní výztuží z ocelových lan. Polyesterová příze je z více než 95 % tvořena post-spotřebními materiály a je indukčně natavena na každé vlákno. Lana jsou vysoce odolná proti opotřebení a vandalismu a v případě potřeby je lze vyměnit na místě.



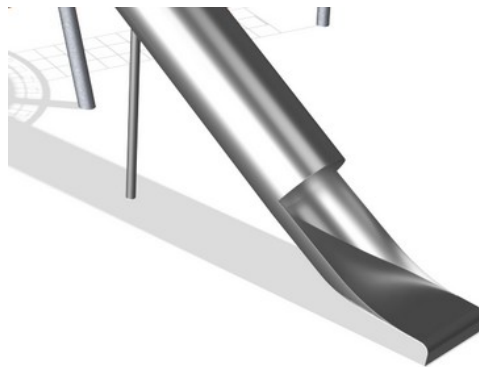
„S“ svorky Corocord se u produktů Corocord používají jako univerzální spojovací prvek. 8mm nerezové dráty se zaoblenými konci jsou za pomoci speciálního hydraulického nástroje nalisovány kolem lana, což z nich dělá ideální konektor: bezpečný a odolný proti vandalismu s dlouhou životností, to vše s umožněním typického pohybu lanových herních struktur.



Hlavní nosná lana prostorových sítí jsou vybavena dalším bezpečnostním prvkem: v případě selhání hlavních spojů zabrání bezpečnostní lano zhroutilí konstrukce.



Membrány Corocord jsou vyrobeny z oděruvzdorného pogumovaného materiálu v kvalitě používané u pásových přepravníků a mají vynikající odolnost vůči UV záření. Jsou testovány a splňují nařízení REACH pro polycyklické aromatické uhlovodíky (PAH). Je do nich integrováno čtyřvrstvé vyztužení ze tkaného polyesteru. S tímto vyztužením a dvěma povrchovými vrstvami mají celkovou tloušťku 7,5 mm.



Komponenty z nerezové oceli jsou vyrobeny z vysoce kvalitní nerezové oceli v souladu s celosvětovými standardy pro dětská hřiště. Ocel je po výrobě opracována abrazivním tryskáním pro zajištění hladkého povrchu.



Prostřednictvím variačního týmu KOMPAN si můžete vybrat mezi dalšími 7 barvami lana a přizpůsobit své řešení. V sortimentu je široká škála barev od elegantní a výrazné černé nebo přírodní a decentní konopné, až po sadu atraktivních a nepřehlédnutelných signálních barev.

Položka č. COR104101-1201

Informace o instalaci

Maximální výška pádu	260 cm
Bezpečnostní povrchová plocha	261,9 m ²
Celková doba instalace	91,5
Objem výkopu	27,66 m ³
Objem betonu	19,30 m ³
Hloubka základu (standard)	140 cm
Hmotnost dodávky	4.477 kg
Možnosti ukotvení	V zemi ✓

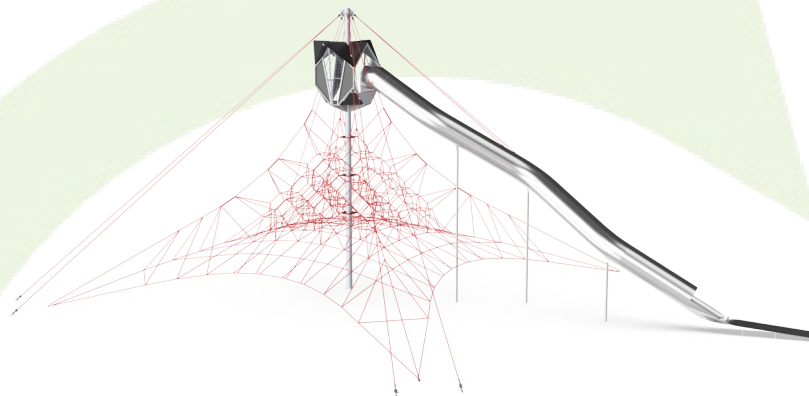
Informace o záruce

Hliníkové svorky	10 let
Lano Corocord	10 let
Membrána	2 roky
S-svorky	10 let
Zaručené náhradní díly	10 let



Data o Udržitelnosti

COR10410



Výrobní cyklus A1-A3	Celkové emise CO ₂	CO ₂ e na kg	Recyklované materiály
	kg CO ₂ e	kg CO ₂ e/kg	%
COR104101-1201	11.504,33	3,12	50,48

Celkovým rámcem uplatňovaným pro tyto faktory je Environmentální prohlášení o produktu (EPD), které kvantifikuje „environmentální informace o životním cyklu produktu a umožňuje srovnání mezi produkty, které plní stejnou funkci“ (ISO, 2006). Řídí se vnitřním uspořádáním a uplatňuje přístup k posuzování životního cyklu po celou fázi produktu od suroviny až po dokončení výroby (A1-A3).

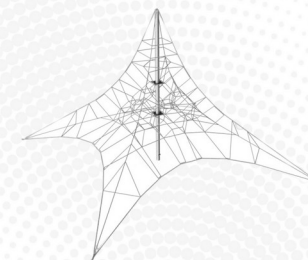
Kompan A/S

C.F. Tietgens Boulevard 32C
DK-5220 Odense SØ
Denmark

Validation of CO₂
calculation method
BUREAU VERITAS
HSE Denmark A/S



Verification of CO₂ calculation of: Corocord



Data version no. 2023-10-05

The CO₂ calculation and data are in compliance with the principles of a carbon footprint impact according to the GHG protocol (Greenhouse Gas Protocol), Scope 3, cradle to gate related to all individual components in the product category: "Corocord" represented by item no.: COR314011-1101.

(Scope 3 emissions include emission sources in the upstream and downstream value chain).

Date: 30. October 2023 | Valid until: 30. October 2025

Verified by:

Julie Marie Vejsgaard Larsen, LCA & EPD Consultant

Verification based on report: Validation of CO₂ calculation of 9 categories of Kompan product line, version 1.0, prepared by: Bureau Veritas HSE, Denmark: Julie M. V. Larsen.

Publication date: 30. October 2023

By Bureau Veritas HSE
www.bureauveritas.dk
+45 7731 1000



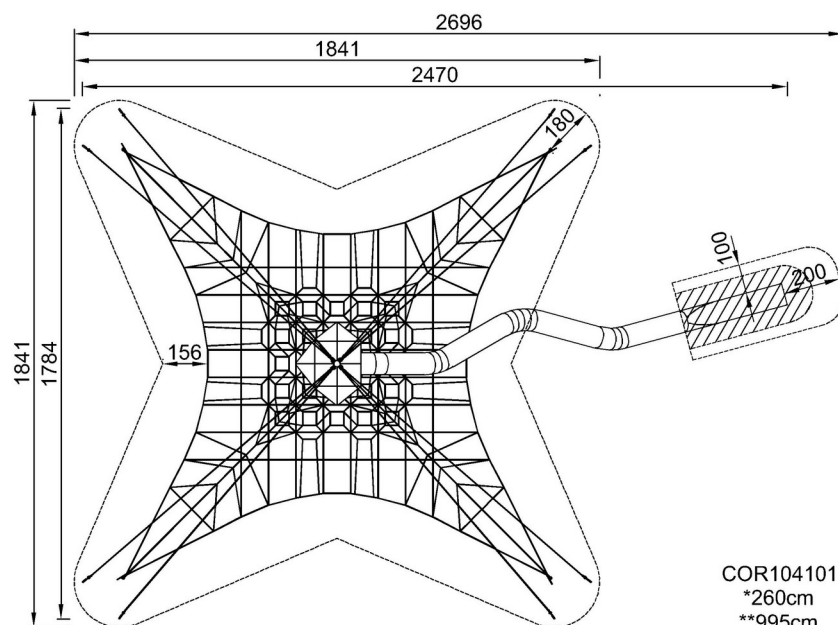
Obří Spacenet s domkem

COR10410

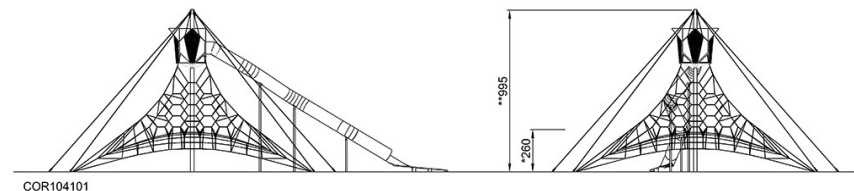
KOMPANI
Let's play

* Maximální výška pádu | ** Celková výška | *** Bezpečnostní povrchová plocha

* Maximální výška pádu | ** Celková výška



COR104101
*260cm
**995cm
***261.9m²



Pozor! Základové kotevní bloky překračují oblast bezpečnostní zóny. Viz pokyny k instalaci

[Kliknutím zobrazíte poměr zobrazení POHLED SHORA](#)

[Kliknutím zobrazíte poměr stran BOČNÍ POHLED](#)