

Tre tårn med nettbro og klatrenett

PCM300821

KOMPAN
Let's play



Produktnummer PCM300821-0602

Produktinformasjon

Mål LxBxH	363x567x306 cm
Aldersgruppe	2+
Antall brukere	28
Fargevalg	



Dette fantastiske leketårnet har tre tårn og flere måter å komme inn på, noe som vil oppmuntre barna til å være aktive, og støtter utviklingen av musklene i tillegg til sosiale ferdigheter. Lekepanelene er designet for å støtte kognitive ferdigheter så vel som emosjonell bevissthet i lek; avgjørende for utvikling hos småbarna. Nettbroen gir en forbindelse mellom

lekeaktiviteter og oppmuntrer til bevegelse. Det gir også utfordringer, som kan hjelpe barn til å vurdere risiko og gi dem en følelse av å mestre. Å klatre i nettene støtter også utviklingen av krysskoordinering; en ferdighet som forbedrer fysisk så vel som kognitiv utvikling. Å skli nedover sklien eller skli ned brannmannsstangen til bakkenivå er både

veldig moro og bygger kroppsholdning og balanse, begge viktige ferdigheter for små barn.

Tre tårn med nettbro og klatrenett

PCM300821

KOMPAN
Let's play



Snakkerør

Sosioemosjonell: oppmuntrer til kommunikasjon og sosial interaksjon.
Kognitiv: vekker nysgjerrighet og trener forståelse av årsak og virkning og objektets varighet: at gjenstander og personer eksisterer også når man ikke ser dem.



Ansiktspanel

Sosioemosjonell: legger opp til gruppelek og samtaler med sin tosiddighet **Kognitiv:** stimulerer sinnsteori: at andre kan ha forskjellige følelser. Stimulerer forståelse av symboler og ansiktsuttrykk som symboler for følelser.



Klatrenett

Fysisk: barn utvikler koordinering på tvers av kroppen og muskelstyrke når de klatrer. De store maskene gjør det mulig å klatre og krype gjennom, og støtter kroppsforståelse og romlig bevissthet. **Sosioemosjonell:** de store maskene gir mulighet for at flere barn kan sitte sammen



Brannmannsstang

Fysisk: balanse og koordinasjon støttes når du glir ned, samt arm- og kjernemuskulatur. Å hoppe av styrker ben tettheten, som blir oppbygget for livet i tidlig barndom.
Sosioemosjonell: turtaking og risikotaking.
Kognitiv: små barn utvikler sin forståelse av rom, hastighet og avstander når de glir fort ned.



Skrå nettbro

Fysisk: å gå i det åpne nettet, opp eller ned, utvikler balanse, romlig bevissthet og krysskoordinering. **Sosioemosjonell:** interaksjon med barn utenfor, sosialt samvær. Samarbeid og omtanke, f.eks. når man passerer andre.



Balkong

Sosioemosjonell: balkongen inviterer til sosial samvær og samhandling med mennesker på bakken **Kognitiv:** inviterer til dramatisk lek og opptreden, som stimulerer språkutviklingen



Sklie

Fysisk: å skli utvikler romlig bevissthet og følelse av balanse. Videre trenes kjernemuskulaturen når du sitter oppreist og glir ned. **Sosioemosjonell:** empati, tur-taking og risikotaking **Kognitiv:** små barn utvikler sin forståelse av rom, hastighet og avstander når de glir raskt ned.

Tre tårn med nettbro og klatrenett

PCM300821



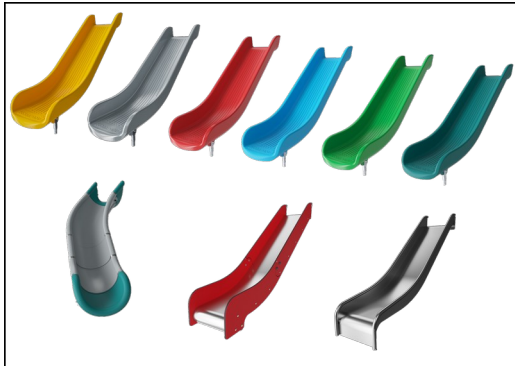
Paneler med 19 mm EcoCore™. EcoCore™ er et svært holdbart, miljøvennlig materiale, som ikke bare kan gjenvinnes etter bruk, men også består av en kjerne som er produsert av 100% resirkulert forbrukeravfall fra matemballasje. Trepaneler av impregnert og brunmalt furu med vertikale stålprofiler.



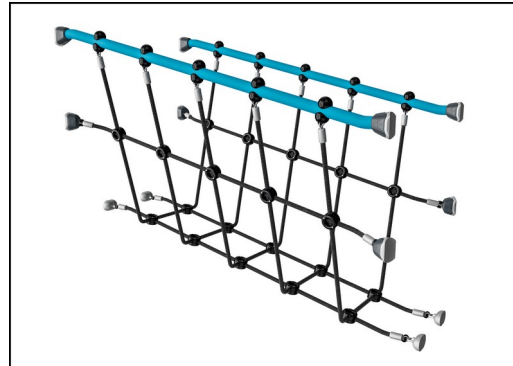
Hovedstolper med varmgalvanisert stålfot er tilgjengelige i ulike materialer: Trykkimpregnerte furustolper; forgalvaniserte stålstoelper med pulverlakkert toppfinish på innsiden og utsiden; blyfri aluminium med fargelakkert toppfinish; eller Greenline TexMade-stolper av 95 % resirkulert plast- og tekstilavfall.



Alle plattformene er støttet av unikt utformede aluminiumsprofiler med lavt CO2-avtrykk og flere festemuligheter. De gråfargede, støpte plattformene er laget av 75 % PP-materiale fra avfall etter bruk, med et sklisikkert mønster og en strukturert overflate.



Skljene kan velges i seks forskjellige farger og tre materialer: Rette eller buede, helstøpte PE-skljer i ett stykke, laget av 33 % resirkulert forbrukeravfall i ulike farger; kombinert med EcoCore™-sider og rustfritt stål; eller fullt rustfritt stål i ett stykke for mer hærverkssikre løsninger.



Nett og tau er laget av UV-stabilisert PA med innvendig stålkabelforsterkning. Tauet er induksjonsbehandlet for å skape en sterk forbindelse mellom stål og tau som fører til god slitestyrke.



KOMPANs GreenLine-versjon er designet med de mest miljøvennlige materialene med lavest mulig CO2-utslipp. TexMade-stolpe, EcoCore™-paneler av 95 % resirkulert avfall og støpte PP-plattformer.

Produktnummer PCM300821-0602

Monteringsinformasjon

Maksimal fallhøyde	118 cm
Sikkerhetszone	41,9 m ²
Total monterings tid	26,2
Utgraving	0,67 m ³
Betong	0,00 m ³
Forankringsdybde (standard)	60 cm
Forsendingsvekt	756 kg
Forankring	In-ground ✓ Surface ✓

Garanti

EcoCore HDPE	Livstids
Stolpe	10 år
PP plattformer	10 år
Tau & nett	10 år
Garantert reservedeler	10 år



Grønn data

PCM300821



Krybbe til port A1-A3	Totalt CO ₂ -utslipp	CO ₂ -ekvivalent per kg	Resirkuler te materialer
	kg CO ₂ -ekvivalent	kg CO ₂ -ekvivalent/kg	%
PCM300821-0651	1.096,00	1,75	70,18
PCM300821-0602	1.510,77	2,83	51,98

Det overordnede rammeverket for disse faktorene er miljødeklarasjonen EPD (Environmental Product Declaration), som kvantifiserer «miljøinformasjon om produktets livssyklus og muliggjør sammenligninger mellom produkter som oppfyller samme funksjon» (ISO, 2006). Dette følger strukturen og anvender en livssyklusanalyse for hele produksjonsstadiet fra råvare til ferdig produksjon (A1-A3).

Kompan A/S

C.F. Tietgens Boulevard 32C
DK-5220 Odense SØ
Denmark



Verification of CO₂ calculation of: Play systems



Data version no. 2023-10-05

The CO₂ calculation and data are in compliance with the principles of a carbon footprint impact according to the GHG protocol (Greenhouse Gas Protocol), Scope 3, cradle to gate related to all individual components in the product category: "Play systems" represented by item no.: PCM200321-0950.

(Scope 3 emissions include emission sources in the upstream and downstream value chain).

Date: 30. October 2023 | Valid until: 30. October 2025

Verified by:

Julie Marie Vejsgaard Larsen, LCA & EPD Consultant

Verification based on report: Validation of CO₂ calculation of 9 categories of Kompan product line, version 1.0, prepared by: Bureau Veritas HSE, Denmark: Julie M. V. Larsen.

Publication date: 30. October 2023

By Bureau Veritas HSE
www.bureauveritas.dk
+45 7731 1000

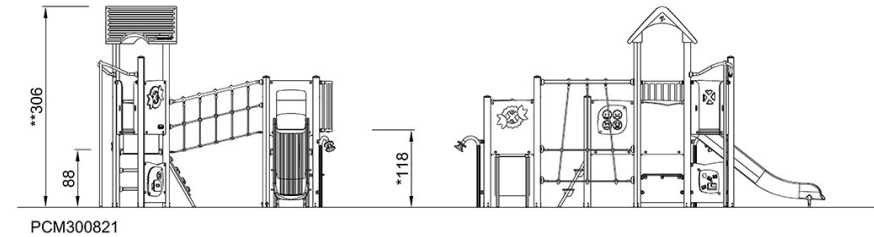
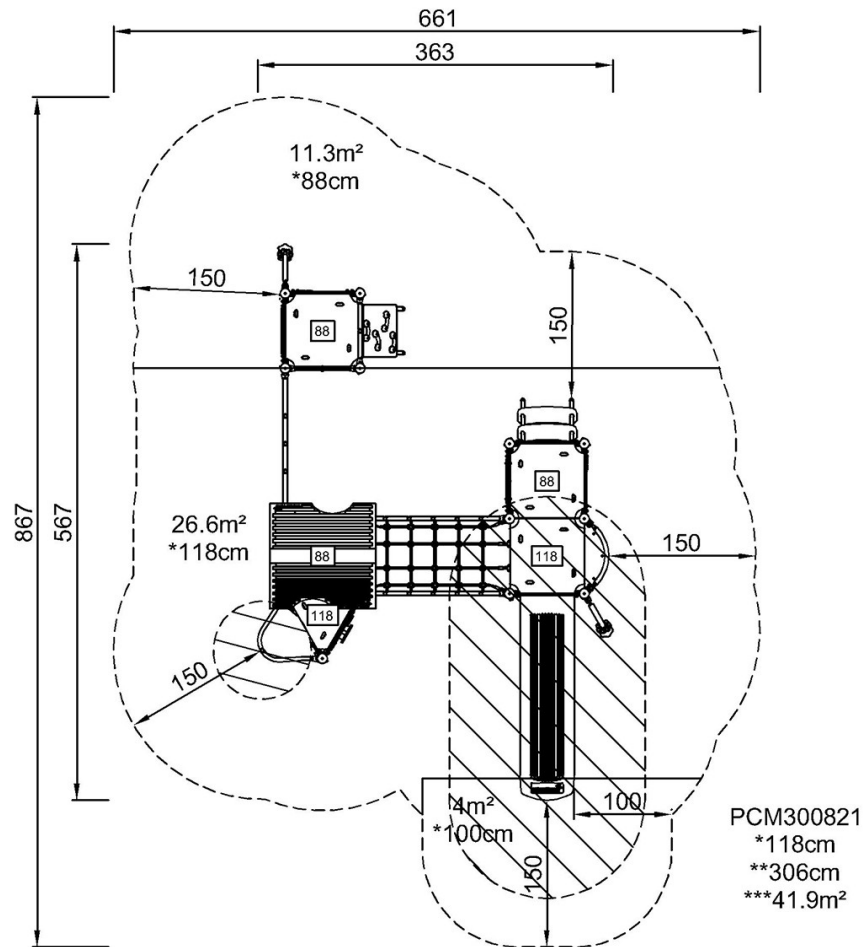


Tre tårn med nettbro og klatrenett

PCM300821

* Maks fallhøyde | ** Total høyde | *** Sikkerhetszone

* Maks fallhøyde | ** Total høyde



[Klikk for å se TOP VIEW](#)

[Klikk for å se SIDE VIEW](#)