

Taiga katolla

PCE112022

KOMPANI
Let's play



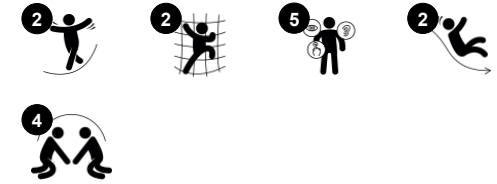
Vau! Taiga on mahtava rakennelma, joka herättää lasten huomion. Vaihtelevat toiminnot rohkaisevat lapsia leikkimään pidempään ja palaamaan takaisin yhä uudelleen. Taiga tarjoaa runsaasti kiipeilyä ja liukumista touhukkaille lapsille. Monet erilaiset kiipeilytoiminnot harjoittavat asentoaistia ja ristikkäiskoordinaatiota, jotka ovat tärkeitä

lasten matemaattisen ymmärryksen kehittymiselle. Liukumäet tarjoavat jännittävän reitin takaisin maan tasolle. Kiipeilyn ja liukumisen lisäksi välineessä on paljon mahdollisuuksia sosiaalisille leikeille, jotka auttavat lapsia tärkeiden sosiaalisten ja emotionaalisten taitojen kehittämisessä sekä motivoivat leikkimään pidempään.

Tuotenumero PCE112022-0902

Tuotetiedot

Mitat PxLxK	379x416x403 cm
Ikäryhmä	3+
Leikkikapasiteetti	7
Väri vaihtoehdot	



Taiga katolla

PCE112022

KOMPANI
Let's play



Kiipeilytanko

Fyysinen: harjoittaa ristikkäiskoordinaatiota ja lihasvoimaa. **Sosiaalis-emotionaalinen:** vuorottelu ja yhteistyö



Kaariliukumäki

Fyysinen: laskeminen kehittää paikkatietoisuutta ja tasapainoa. Lisäksi ydinlihaksia harjoitetaan, kun alas liukuessa istutaan pystyasennossa. **Sosiaalis-emotionaalinen:** vuorottelu stimuloi empatiaa. **Kognitiivinen:** pienet lapset kehittävät tilantajua sekä ymmärrystään nopeudesta ja etäisyyksistä liukumalla nopeasti alas.



Kalliokiipeily

Fyysinen: tukee ristikkäiskoordinaatiota ja lisää jalkojen ja käsien lihasvoimaa. **Sosiaalis-emotionaalinen:** kaltevuus saa kiipeilyn tuntumaan turvalliselta, erityisesti pienille lapsille.

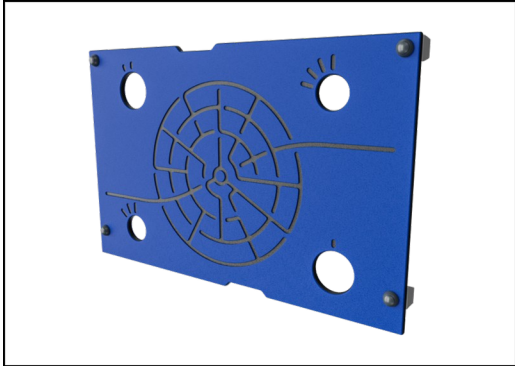


Parveke

Sosiaalis-emotionaalinen: parveke toimii tapaamispaikkana ja kutsuu vuorovaikutukseen maan tasolla olevien ihmisten kanssa. **Kognitiivinen:** kutsuu esittävään leikkiin ja esiintymään, mikä stimuloi kielen kehitystä.

Taiga katolla

PCE112022



19 mm:n EcoCore™ -paneelit. EcoCore™ on erittäin kestävä, ympäristöystävällinen materiaali, joka ei ole ainoastaan kierrätettävissä käytön jälkeen, vaan se koostuu myös ytimestä, joka on valmistettu 100% kierrätetystä elintarvikepakkausjätteestä.



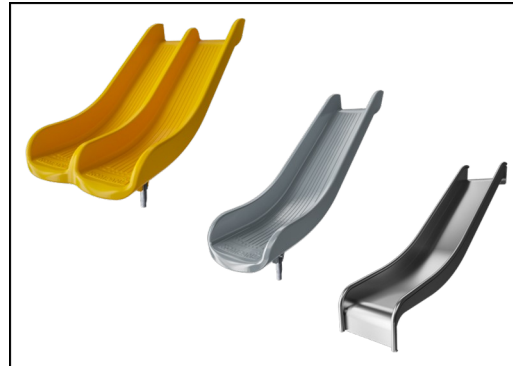
ELEMENTS-katot on valmistettu kierrätettävästä polyeteenistä, joka on valmistettu 33-prosenttisesti kulutuksen jälkeisistä materiaaleista, ja jonka seinämänpaksuus on vähintään 5 mm, mikä takaa kestävyden kaikissa ilmasto-olosuhteissa ympäri maailmaa. Terästankojen sisä- ja ulkopuoli on kuumasinkitty kestävyden maksimoimiseksi.



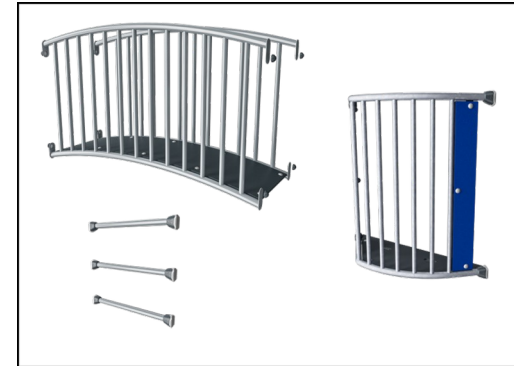
Aurinkopurjeet on tehty kaupallisesta, korkean tiheyden (95) polyeteenistä. Purjeisiin tehdään UV-käsittely pitkän käyttöiän takaamiseksi. Purjeissa on kuumasinkitty teräsrunko, ja ne kiristetään ruostumattomasta teräksestä tehdyillä laitteilla.



Päätolpat on valmistettu korkealaatuisesta esisinkitystä teräksestä, jossa on jauhemaalattu pintäkäsittely. Tolppien yläosat on valmistettu UV-stabiloidusta nylonista (PA6). Harmaat valetut lattiatasot on valmistettu 75-prosenttisesti kierrätetystä valtameri-jätteestä (PP), ja niissä on luistamaton pintakuviointi. Kaikkien tasojen kannattimet ovat vähähiilistä alumiinia ja ne on suunniteltu siten, että ne mahdollistavat useita asennusvaihtoehtoja.



Liukumäkien materiaalina on joko 33-prosenttisesti kulutuksen jälkeisistä materiaaleista valmistettu polyeteeni eri väreissä tai ruostumaton teräs AISI304 (seinämänpaksuus 2 mm).



Teräspintojen sisäpuoli on kuumasinkitty ja ulkopuoli on lyijytöntä sinkkiä. Sinkitys takaa erinomaisen korroosionkestävyyden ulkoympäristössä ja vähentää huollon tarvetta.

Tuotenumero PCE112022-0902

Asennustiedot

Putoamiskorkeus enintään	118 cm
Turva-alue	30,7 m ²
Asennusaika	14,4
Kaivanto	0,58 m ³
Betonivalu	0,04 m ³
Perustuksen syvyys (vakio)	90 cm
Lähtöpaino	417 kg
Ankkurointivaihtoehdot	Syväper. ✓ Pinta-as. ✓

Takuutiedot

EcoCore HDPE	Elinikäinen
Ontot PE-osat	10 vuotta
Tolppa	10 vuotta
PP tasot	10 vuotta
Takuuseen kuuluvat varaosat	10 vuotta



Kestävän kehityksen data

PCE112022



Tuotevaihe A1–A3	Hiilidioksi dipäästöt yhteensä	Hiilidioksi dipäästöt kiloa kohden	Kierrätys materiaalit
	kg CO ₂ e	kg CO ₂ e/kg	%
PCE112022-0902	823,23	2,55	45,79

Näihin tekijöihin sovellettavana yleiskehityksenä käytetään Environmental Product Declaration -ympäristötuoteselostetta (EPD), jossa määritetään "ympäristötiedot tuotteen elinkaaren ajalta ja joka mahdollistaa samaan tehtävään tarkoitettujen tuotteiden keskinäisen vertailun" (ISO, 2006). Tämä seuraa elinkaariarviointimenetelmän (Life Cycle Assessment, LCA) rakennetta ja soveltaa sitä koko tuotevaiheeseen raaka-aineen hankinnasta tuotteen valmistukseen (A1–A3).

Kompan A/S

C.F. Tietgens Boulevard 32C
DK-5220 Odense SØ
Denmark

Validation of CO₂
calculation method
BUREAU VERITAS
HSE Denmark A/S



Verification of CO₂ calculation of: Play systems



Data version no. 2023-10-05

The CO₂ calculation and data are in compliance with the principles of a carbon footprint impact according to the GHG protocol (Greenhouse Gas Protocol), Scope 3, cradle to gate related to all individual components in the product category: "Play systems" represented by item no.: PCM200321-0950.

(Scope 3 emissions include emission sources in the upstream and downstream value chain).

Date: 30. October 2023 | Valid until: 30. October 2025

Verified by:

Julie Marie Vejsgaard Larsen, LCA & EPD Consultant

Verification based on report: Validation of CO₂ calculation of 9 categories of Kompan product line, version 1.0, prepared by: Bureau Veritas HSE, Denmark: Julie M. V. Larsen.

Publication date: 30. October 2023

By Bureau Veritas HSE
www.bureauveritas.dk
+45 7731 1000

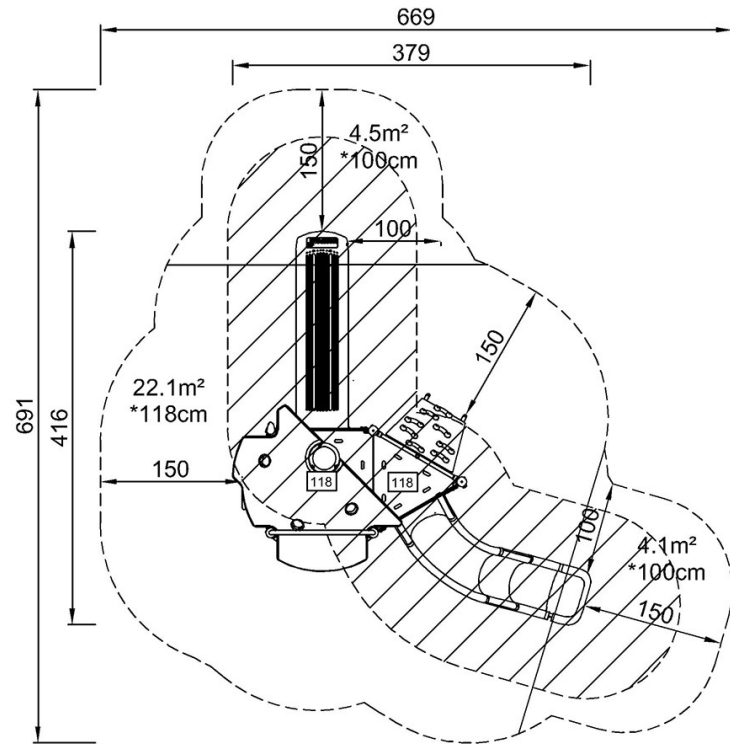


Taiga katolla

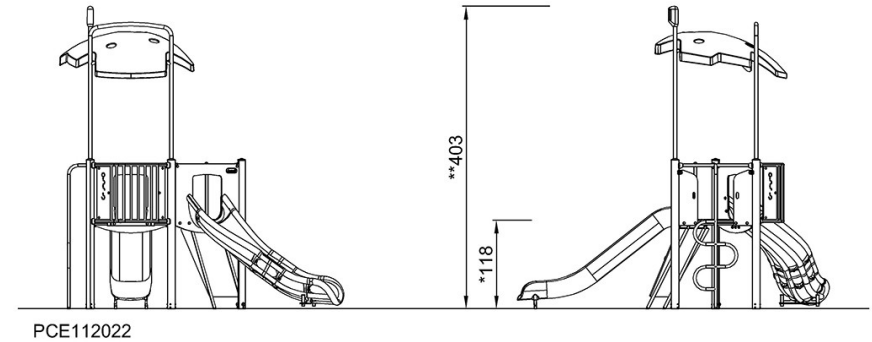
PCE112022

Putoamiskorkeus enint. | Kokonaiskorkeus | Turva-alue

Putoamiskorkeus enint. | Kokonaiskorkeus



PCE112022
*118cm
**403cm
***30.7m²



[Klikkaa nähdäksesi NÄKYMÄ YLHÄÄLTÄ](#)

[Klikkaa nähdäksesi NÄKYMÄ SIVULTA](#)