

# Huśtawka z dwoma siedziskami

NRO917

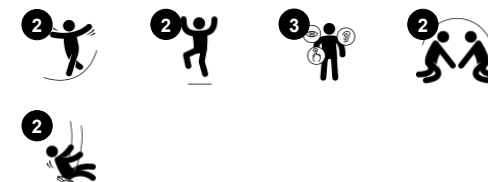
**KOMPANI**  
Let's play



Nr produktu NRO917-1001

## Ogólne Informacje o Produkcie

Wymiary DxSzxW	362x246x281 cm
Grupa wiekowa	2+
Max. Ilość Osób	2
Dostępne kolory	



Huśtanie jest ulubioną zabawą, którą dzieci uwielbiają, ponieważ można ją wykonywać indywidualnie lub wspólnie. Ta huśtawka zapewnia radość z robienia tego samego w tym samym czasie dzięki dwóm podobnym siedziskom do huśtawki. Siedzenia są ukształtowane z lekkim zakrzywieniem pośrodku, aby ułatwić bezpieczną pozycję

siedzenia dla szerokiego przedziału wiekowego dzieci Świetne miejsce do zabawy, dla wszystkich grup wiekowych, na wiele godzin i dni. Huśtanie ćwiczy: zwinność, równowagę i koordynację u dzieci oraz świadomość przestrzenną. Te umiejętności motoryczne mają kluczowe znaczenie dla umiejętności oceny odległości i bezpiecznego poruszania

się w ruchu drogowym. Dzieci mogą stać lub siedzieć na huśtawkach – a także skakać! Oprócz treningu motorycznego, trenuje również mięśnie ramion, nóg i tułowia. Skakanie buduje gęstość kości – która w większości buduje się w pierwszych latach życia.



Dane mogą się zmienić bez powiadomienia.

# Huśtawka z dwoma siedziskami

NRO917



## Dwa osobne siedziska do huśtawki

**Fizyczne:** trenuje równowagę, koordynację i świadomość przestrzenną. Wszystko to jest niezbędne do oceny odległości. Trenuje mięśnie ramion, nóg i tułowia oraz wzmacnia gęstość kości podczas skoków. **Społeczno-Emocjonalne:** równoległa zabawa zapewnia kooperację i zwraca uwagę na otoczenie. **Poznawcze:** przyczyna i skutek oraz umiejętności myślenia dla młodszych dzieci. Gry z zasadami dla większych dzieci, gdy huśtają się w tym samym lub innym rytmie.



# Huśtawka z dwoma siedziskami

NRO917

**KOMPAN**  
Let's play



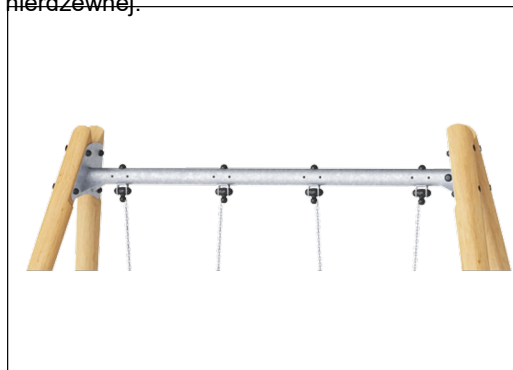
Wszystkie produkty linii Organiczna Robinia od KOMPAN wykonane są z drewna Robinia pochodzącego ze zrównoważonych europejskich źródeł. Na życzenie produkty z drewna Robinia mogą być dostarczone ze certyfikacją FSC®(FSC® C004450).



Standardowe siedziska od KOMPAN są zaprojektowane z maksymalnym naciskiem na bezpieczeństwo i wytrzymałość. Siedziska wykonane są z dwóch komponentów, wewnętrznego z polipropylenu (PP) i zewnętrznego z gumy, siedzisko wyprodukowane jest w trakcie jednego procesu. Siedziska dostępne są z łańcuchami ze stali galwanizowanej ogniowo lub ze stali nierdzewnej.



Zawiasy huśtawek wykonane są z wysokiej jakości stabilizowanego UV nylonu (PA6) z zintegrowanym wieczyście zapieczętowanym łożyskiem kulkowym. Regulowane łańcuchy są zawieszane przy użyciu haka ze stali nierdzewnej i śruby „Snake-eye” oraz podstawą zapobiegającą splotom łańcuchów. Wszystkie siedziska są dostępne ze standardowym zawieszeniem lub zawieszeniem zapobiegającym splotom.



Drewno Robinia może być dostarczone jako naturalne drewno bez obróbki lub może być pomalowane transparentnym pigmentem, który pomaga zachować naturalny złoty kolor drewna.

Powierzchnie stalowe są ocynkowane ogniowo wewnątrz i na zewnątrz cynkiem bezołowiowym. Ocynkowanie ma doskonałą odporność na korozję w środowisku zewnętrznym i wymaga niewielkiej konserwacji.

Dostępne są różne opcje montażu wszystkich produktów: powierzchniowa ze stalowymi kotwami i śrubami lub w ziemi z drewnianymi lub stalowymi kotwami.

Nr produktu NRO917-1001

## Informacje Dotyczące Instalacji

Max. wysokość upadku	144 cm
Strefa bezpieczeństwa	23,3 m <sup>2</sup>
Czas instalacji	6,5
Objętość wykopu	1,35 m <sup>3</sup>
Objętość betonu	0,35 m <sup>3</sup>
Głębokość podstawy (standardowa)	100 cm
Waga przesyłki	376 kg
Opcje kotwienia	W ziemi <input checked="" type="checkbox"/> Powierzchnia <input checked="" type="checkbox"/>

## Informacje o Gwarancji

Łańcuchy	10 lat
Galw. Stal	Dożywotnia
Części Ruchome	2 lata
Drewno Robinia	15 lat
Części Zapasowe	10 lat



# Dane Dotyczące Zrównoważonego Rozwoju

NRO917



**Od wydobycia surowców do opuszczenia wytwórni A1–A3**

**Całkowita emisja CO<sub>2</sub>**

**CO<sub>2</sub>e na kg produktu**

**Materiały pochodzące z recyklingu**

kg CO<sub>2</sub>e

kg CO<sub>2</sub>e/kg

%

**NRO917-1001**

150,23

0,50

6,15

Ogólne ramy stosowane dla tych czynników to Środowiskowa Deklaracja Produktu (EPD), która określa ilościowo "informacje środowiskowe dotyczące cyklu życia produktu i umożliwia porównywanie produktów spełniających tę samą funkcję" (ISO, 2006). W niniejszym dokumencie przyjęto strukturę i zastosowano podejście oceny cyklu życia w odniesieniu do całego etapu produktu, od surowców po produkcję (A1-A3).

## Kompan A/S

C.F. Tietgens Boulevard 32C  
DK-5220 Odense SØ  
Denmark

Validation of CO<sub>2</sub> calculation method  
**BUREAU VERITAS**  
HSE Denmark A/S



**Verification of CO<sub>2</sub> calculation of:  
Nature play**



Data version no. 2023-10-05

The CO<sub>2</sub> calculation and data are in compliance with the principles of a carbon footprint impact according to the GHG protocol (Greenhouse Gas Protocol), Scope 3, cradle to gate related to all individual components in the product category: "Nature play" represented by item no.: NRO409-0621.

(Scope 3 emissions include emission sources in the upstream and downstream value chain).

**Date: 30. October 2023 | Valid until: 30. October 2025**

**Verified by:**

Julie Marie Vejsgaard Larsen, LCA & EPD Consultant

Verification based on report: Validation of CO<sub>2</sub> calculation of 9 categories of Kompan product line, version 1.0, prepared by: Bureau Veritas HSE, Denmark: Julie M. V. Larsen.

**Publication date: 30. October 2023**

**By Bureau Veritas HSE**  
www.bureauveritas.dk  
+45 7731 1000



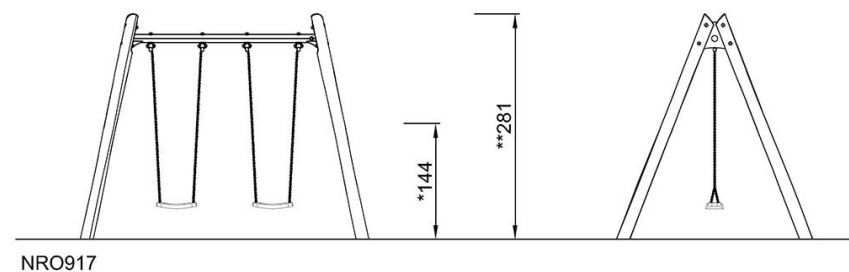
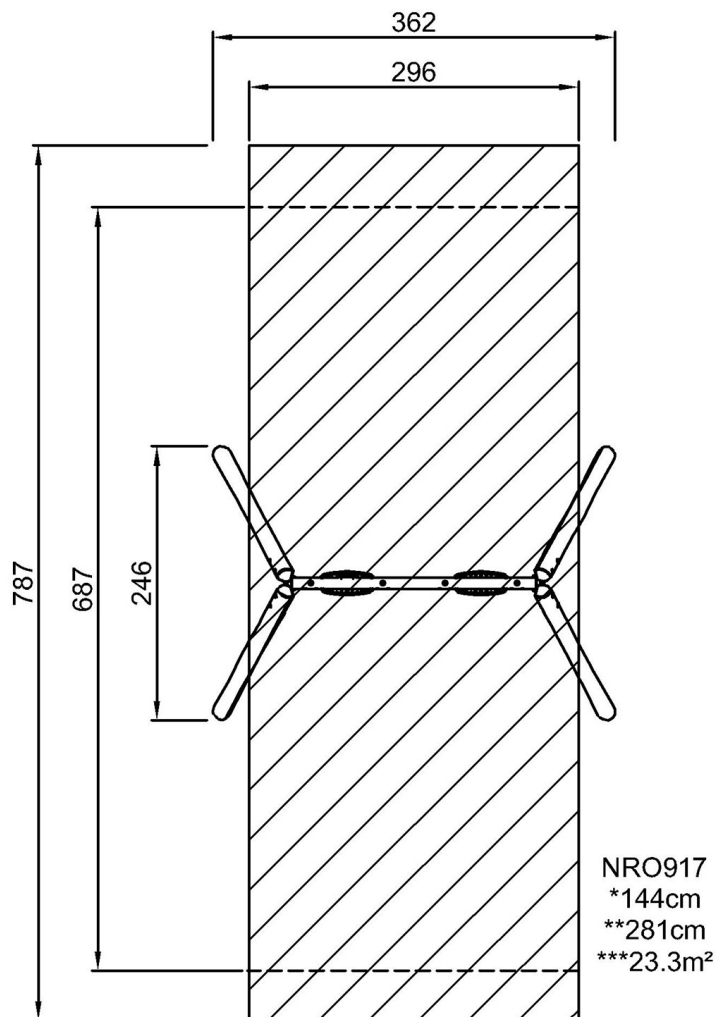
# Huśtawka z dwoma siedziskami

NRO917

**KOMPANI**  
Let's play

\* Max Wys. Upadku | \*\* Wysokość | \*\*\* Strefa Bezpieczeństwa

\* Max Wys. Upadku | \*\* Max Wysokość



[Kliknij, aby zobaczyć RZUT Z GÓRY](#)

[Kliknij, aby zobaczyć RZUT BOCZNY](#)