

# Fuente

M593



Número de artículo M59300-34

## Información general del producto

Dimensiones LxAnch.xAl.	32x25x82 cm
Grupo de edad	2+
Usuarios	1
Opciones de color	●



La fuente es un grifo decorativo con un pequeño techo azul. Se monta fácilmente mediante un acoplamiento rápido y una manguera.



# Fuente

M593



## Grifo de Agua

**Socio-emocional:** desarrolla la toma de turnos y la cooperación al ayudar a conseguir agua. **Cognitivo:** apoya la comprensión de causa y efecto y el pensamiento lógico al descubrir cómo presionar para obtener agua. **Creativo:** cambiando las cantidades y secuencias del flujo del agua.



# Fuente

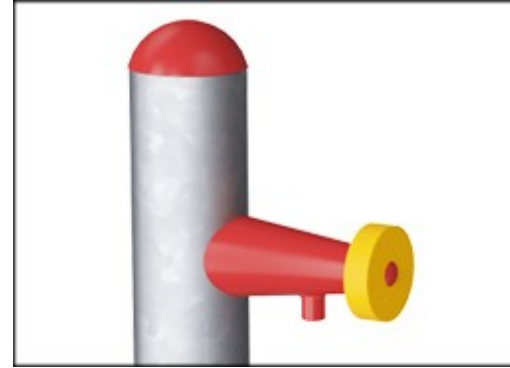
M593



Las superficies de acero están galvanizadas en caliente por dentro y por fuera con zinc sin plomo. La galvanización tiene una excelente resistencia a la corrosión en ambientes exteriores y requiere poco mantenimiento.



Paneles de 19 mm EcoCore™. El EcoCore™ es un material ecológico altamente duradero, que no solo es reciclable después de su uso, sino que también consta de un núcleo producido a partir de material 100% reciclado.



The integrated water tap open for water when pushed and stops when letting go. The water is supplied through a pipe located inside the post with hose or pipe connection at the bottom of the post. The supply can either be a loose hose or a permanent in-ground plumbing.

Número de artículo M59300-34

## Información de instalación

Altura máxima de caída	0 cm
Área de seguridad	8,5 m <sup>2</sup>
Horas de instalación	1,5
Volumen de excavación	0,17 m <sup>3</sup>
Volumen de hormigón	0,00 m <sup>3</sup>
Profundidad de anclaje	62 cm
Peso del envío	22 kg
Opciones de anclaje	Enterrar ✓ Suelo duro ✓

## Garantías

EcoCore HDPE	De por vida
Acero galvanizado	De por vida
Partes móviles	2 años
Piezas de plástico macizo	10 años
Piezas de repuesto garantizadas	10 años



# Sustainability Data

M593



Cuna a puerta A1-A3	Emisión total CO <sub>2</sub>	CO <sub>2</sub> e/kg	Materiales Reciclados
	kg de CO <sub>2</sub> e	kg de CO <sub>2</sub> e/kg	%
<b>M59300-34</b>	51,94	2,73	42,04

El marco general aplicado para estos factores es la Declaración Ambiental de Producto (EPD), que cuantifica "la información ambiental sobre el ciclo de vida de un producto y permite realizar comparaciones entre productos que cumplen la misma función" (ISO, 2006). Esto sigue la estructura y aplica un enfoque de evaluación del ciclo de vida a toda la etapa del producto, desde la materia prima hasta la fabricación (A1-A3))

**Kompan A/S**  
C.F. Tietgens Boulevard 32C  
DK-5220 Odense SØ  
Denmark



## Verification of CO<sub>2</sub> calculation of: Themed play systems



Data version no. 2023-10-05

The CO<sub>2</sub> calculation and data are in compliance with the principles of a carbon footprint impact according to the GHG protocol (Greenhouse Gas Protocol), Scope 3, cradle to gate related to all individual components in the product category: "Themed play systems" represented by item no.: MSC641100-3717P.

(Scope 3 emissions include emission sources in the upstream and downstream value chain).

**Date: 30. October 2023 | Valid until: 30. October 2025**

Verified by:

Julie Marie Vejsgaard Larsen, LCA & EPD Consultant

Verification based on report: Validation of CO<sub>2</sub> calculation of 9 categories of Kompan product line, version 1.0, prepared by: Bureau Veritas HSE, Denmark: Julie M. V. Larsen.

**Publication date: 30. October 2023**

By Bureau Veritas HSE  
www.bureauveritas.dk  
+45 7731 1000

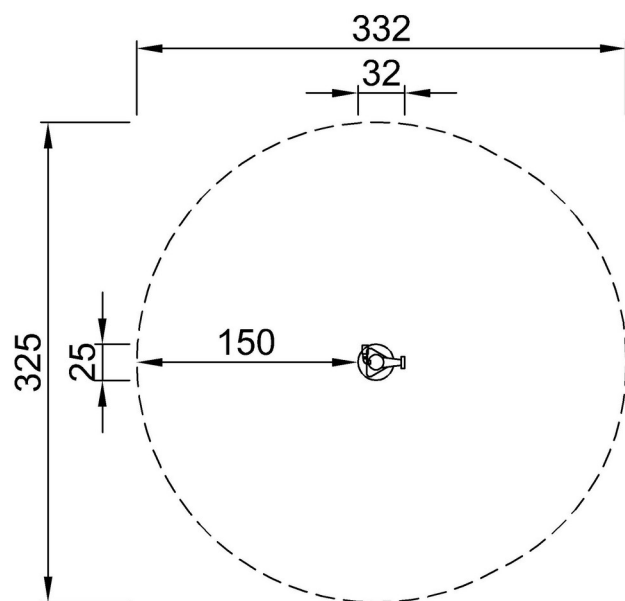


# Fuente

M593

\* Altura Máx. de caída | \*\* Altura total | \*\*\* Área de seguridad

\* Altura Máx. de caída | \*\* Altura total



M59300P

\*\*82cm  
\*\*\*8.5m<sup>2</sup>



M59300P

[Haga clic para ver VISTA SUPERIOR](#)

[Haga clic para ver VISTA LATERAL](#)