

Podio di Trasferimento

CRP201301

KOMPANI
Let's play



Codice articolo CRP201301-0901

Informazioni generali prodotto

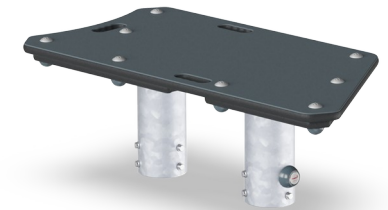
Dimensioni (LxLxA)	418x350x28 cm
Età d'uso	2+
Capacità di gioco	
Opzioni colori	●



Il Podio di Trasferimento facilita l'accesso ai bambini più piccoli o di statura minore. Inoltre, il podio rappresenta un ottimo punto di sosta o di incontro per i bambini che giocano.

L'aggiunta di punti di riposo e podi nelle aree gioco spesso fornisce l'elemento chiave per favorire l'incontro e lo scambio tra i bambini. Facilita anche l'usabilità per i più piccoli.

Inoltre, offre un punto di ritrovo per i genitori o gli accompagnatori, che possono seguire il gioco dei bambini in modo informale o attivo.



Podio di Trasferimento

CRP201301

KOMPANI
Let's play



Piattaforma inferiore

Fisico: salire e scendere sviluppa le capacità muscolari e motorie, come la coordinazione, che sono importanti per orientarsi con sicurezza nel mondo. **Socio-emotivo:** i bambini possono sedersi e parlare insieme. Il gradino aiuta i bambini che necessitano di maggiore altezza per manovrare il rubinetto e il canale dell'acqua.

Podio di Trasferimento

CRP201301



La piastra superiore è realizzata con un pannello Ekogrip® costituito da una base in polietilene di 15 mm di spessore con uno strato superiore di 3 mm di gomma morbida con effetto antiscivolo.



La piastra di base inferiore è realizzata in EcoCore™ da 19 mm. EcoCore™ è un materiale ecologico altamente durevole, che non solo è riciclabile dopo l'uso, ma è anche costituito da un'anima prodotta con materiale riciclato al 100%.



Le superfici in acciaio sono zincate a caldo all'interno e all'esterno con zinco senza piombo. La zincatura ha un'eccellente resistenza alla corrosione in ambienti esterni e richiede una bassa manutenzione.

Codice articolo CRP201301-0901

Informazione installazione

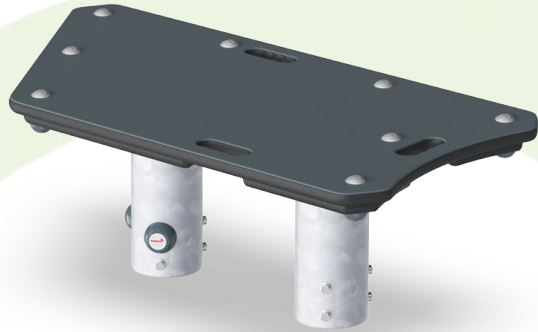
Max. altezza di caduta	28 cm
Superficie di sicurezza	11,9 m ²
Tempo d'installazione totale	2,4
Volume di scavo	0,05 m ³
Volume di calcestruzzo	0,00 m ³
Profondità di base (standard)	85 cm
Peso della spedizione	37 kg
Opzioni ancoraggio	Superficie ✓ Interrato ✓

Garanzie

EcoCore	Garanzia a vita
Acciaio zincato	Garanzia a vita
Garanzia pezzi di ricambio	10 anni

Sustainability Data

CRP201301



Cradle to Gate A1-A3	Emissioni totali di CO ₂	CO ₂ e/kg	Materiali riciclati
	kg CO ₂ e	kg CO ₂ e/kg	%
CRP201301-0901	71,62	2,46	46,17

Il quadro complessivo applicato a questi fattori è la Dichiarazione Ambientale di Prodotto (EPD), che quantifica "le informazioni ambientali sul ciclo di vita di un prodotto e consente confronti tra prodotti che svolgono la stessa funzione" (ISO, 2006). Questo segue la struttura e applica un approccio di Valutazione del Ciclo di Vita (LCA) all'intero stadio del prodotto, dalla materia prima fino alla produzione (A1-A3).

Kompan A/S
C.F. Tietgens Boulevard 32C
DK-5220 Odense SØ
Denmark



Verification of CO₂ calculation of: Corocord



Data version no. 2023-10-05

The CO₂ calculation and data are in compliance with the principles of a carbon footprint impact according to the GHG protocol (Greenhouse Gas Protocol), Scope 3, cradle to gate related to all individual components in the product category: "Corocord" represented by item no.: COR314011-1101.

(Scope 3 emissions include emission sources in the upstream and downstream value chain).

Date: 30. October 2023 | Valid until: 30. October 2025

Verified by:

Julie Marie Vejsgaard Larsen, LCA & EPD Consultant

Verification based on report: Validation of CO₂ calculation of 9 categories of Kompan product line, version 1.0, prepared by: Bureau Veritas HSE, Denmark: Julie M. V. Larsen.

Publication date: 30. October 2023

By Bureau Veritas HSE
www.bureauveritas.dk
+45 7731 1000

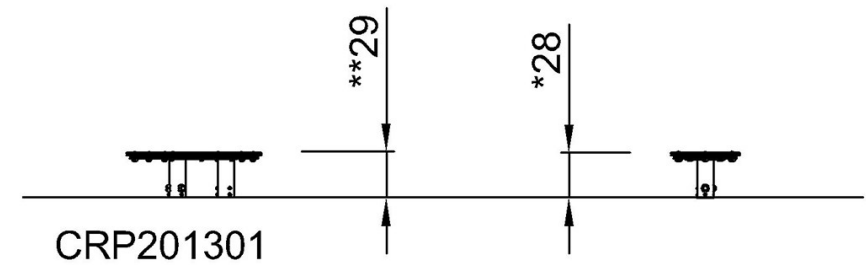
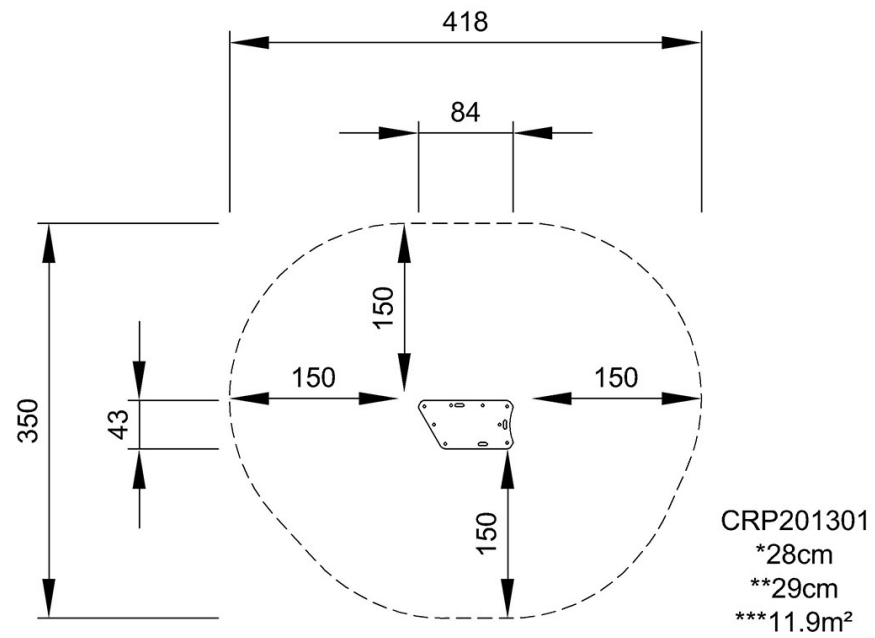


Podio di Trasferimento

CRP201301

Altezza di caduta massima | Altezza totale | Superficie di sicurezza

Altezza di caduta massima | Altezza totale



[Fai clic per visualizzare il rapporto VISTA SUPERIORE](#)

[Fai clic per visualizzare il rapporto VISTA LATERALE](#)