

Push Up Bars

FSW209

KOMPAN
Let's play



Push up stengene er hovedsakelig designet til øvelser for overkroppen. Brystet, ryggen og skuldrene kan trenes med øvelser som roing eller dips. Utover dette kan stengene også hoppes over og dermed trene løpeferdigheter, men man kan også velge å krype under.

Produktnummer FSW20900-0901

Produktinformasjon

Mål LxBxH 335x12x140 cm

Aldersgruppe 13+

Antall brukere 3

Fargevalg



Se mer i KOMPAN Fit-appen



Push Up Bars

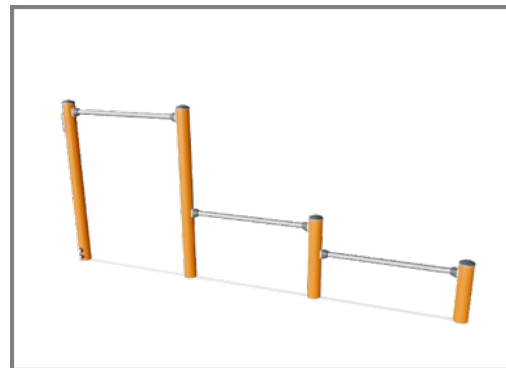
FSW209



Stolpen er laget av Ø101,6 x 2 mm, pre-galvanisert karbonstål og pulverlakkert, en god beskyttelse under alle forhold.



Kontaktene er laget av støpt aluminium, spesielt leget for utendørs miljøer og tung bruk. Skruene som fester kontaktene er rustfritt stål og beskyttet av sinkskiver.



Push-up bars (produktnummer FSW209) er tre 38x2mm trykkstenger i tre høyder på henholdsvis 38cm, 58cm og 133cm.

Produktnummer FSW20900-0901

Monteringsinformasjon

Maksimal fallhøyde	133 cm
Sikkerhetszone	18,0 m ²
Total monterings tid	2,7
Utgraving	0,11 m ³
Betong	0,03 m ³
Forankringsdybde (standard)	90 cm
Forsendingsvekt	72 kg
Forankring	In-ground ✓ Surface ✓

Garanti

Koblinger	10 år
Galvanisert stål	Livstids
Stolpe	10 år
Garantert reservedeler	10 år



Alle KOMPAN treningsprodukter er i samsvar med ASTM F3101 og EN16630 utendørs treningsstandarder. Lastetester utføres som en statisk test ved å legge til dynamiske faktorer så vel som sikkerhetsfaktorer til den spesifiserte belastningen på 78 kg per bruker. Et produkt beregnet på 1 bruker er lastet med 420 kg.



Informasjonsskiltet er laget av PA6 (Polyamid) og viser den mest relevante øvelsen og en QR-kode. Når skannet vil QR-koden lenke til en animert illustrasjon av øvelsen og gir muligheten til å laste ned KOMPAN sport & fitness-appen, som gir en stor mengde øvelser og treningsøker.

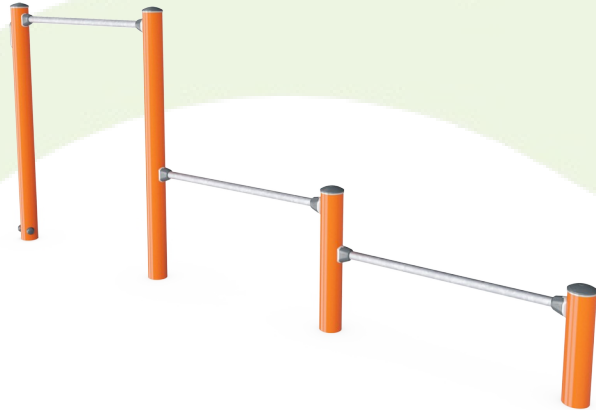


KOMPAN treningsprodukter er som standard tilgjengelige i oransje, RAL2021, og grå, RAL7012. Alle andre RAL-farger er tilgjengelige på forespørsel. Dte vill alltid være mulig å matche omgivelsene eller fargetemaet



Grønn data

FSW209



Krybbe til port A1-A3

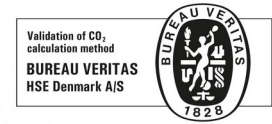
Totalt CO ₂ -utslipp	CO ₂ -ekvivalent per kg	Resirkuler te materialer
kg CO ₂ -ekvivalent	kg CO ₂ -ekvivalent/kg	%
77,13	1,73	73,11

FSW20900-0901

Det overordnede rammeverket for disse faktorene er miljødeklarasjonen EPD (Environmental Product Declaration), som kvantifiserer «miljøinformasjon om produktets livssyklus og muliggjør sammenligninger mellom produkter som oppfyller samme funksjon» (ISO, 2006). Dette følger strukturen og anvender en livssyklusanalyse for hele produksjonsstadiet fra råvare til ferdig produksjon (A1-A3).

Kompan A/S

C.F. Tietgens Boulevard 32C
DK-5220 Odense SØ
Denmark



Verification of CO₂ calculation of: Fitness



Data version no. 2023-10-05

The CO₂ calculation and data are in compliance with the principles of a carbon footprint impact according to the GHG protocol (Greenhouse Gas Protocol), Scope 3, cradle to gate related to all individual components in the product category: "Fitness" represented by item no.: FAZ10100-0900.

(Scope 3 emissions include emission sources in the upstream and downstream value chain).

Date: 30. October 2023 | Valid until: 30. October 2025

Verified by:

Julie Marie Vejsgaard Larsen, LCA & EPD Consultant

Verification based on report: Validation of CO₂ calculation of 9 categories of Kompan product line, version 1.0, prepared by: Bureau Veritas HSE, Denmark: Julie M. V. Larsen.

Publication date: 30. October 2023

By Bureau Veritas HSE
www.bureauveritas.dk
+45 7731 1000

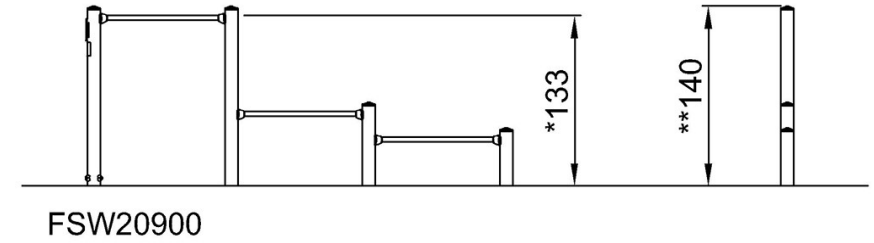
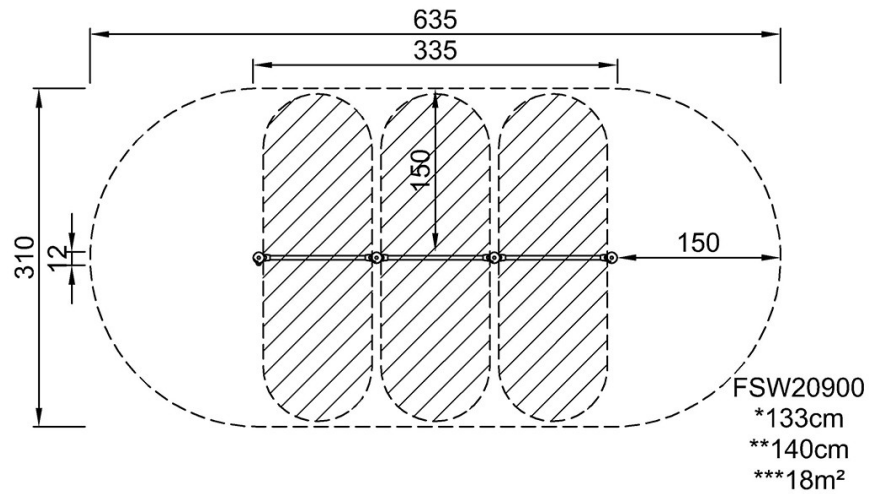


Push Up Bars

FSW209

* Maks fallhøyde | ** Total høyde | *** Sikkerhetssone

* Maks fallhøyde | ** Total høyde



[Klikk for å se TOP VIEW](#)

[Klikk for å se SIDE VIEW](#)