

Magnetic Bells Pro

FAZ102

KOMPAN
Let's play



Produktnummer FAZ10200-0900	
Produktinformasjon	
Mål LxBxH	390x106x334 cm
Aldersgruppe	13+
Antall brukere	3
Fargevalg	



Se mer i KOMPAN Fit-appen



Et innovativt magnetisk bremsesystem lar brukeren øke motstanden ved å øke bevegelseshastigheten. Det patenterte systemet fungerer også som brems når noen taper Magnetic Bells og vil redusere nedslaget betydelig. Muligheten til å velge mellom en lett, middels eller tung treningsvekt gir en skalerbar trening, og det gjør Magnetic Bells til et bra

treningsutstyr for både trenete og utrente. Magnetic Bells beveger seg fritt opp og ned og kan snurre 360 °. Dette gjør at brukerne kan gjøre øvelser som er veldig like treningsballer og kettle bells.



Magnetic Bells Pro

FAZ102

KOMPAN
Let's play



De unikt designet magnetiske kettle-bellsene er laget av PUR og en forsterket aluminiumsramme i aluminium som sikrer en sterk design. De ergonomisk formede håndtakene garanterer et godt og behagelig grep for alle brukere.



De store instruksjonsskiltene er laget som en sandwichkonstruksjon bestående av 2 x 6mm polykarbonatark med tydelige instruksjoner trykt på innsiden av panelene. Dette gir en hærverkssikker konstruksjon.



High Strength Neodymium magneter er brukt som motstandskraften. Den magnetiske strålingen er under streng kontroll, og strålingsnivået overstiger aldri 5 Gauss (0,5 mT), noe som gjør dem helt trygge å bruke på våre treningselementer.



Rørene som de magnetiske Kettle Bells beveger seg på er Ø40mm, laget av klasse AW 6082-T6 aluminium og har et anodisert lag på 20 um. Røret har en stålkjerne for strukturell integritet.



For å sikre hovedrammen er de oransje fargede hovedstolpene laget av ø101,6 x 3 mm stålstolper, som er varmgalvanisert og pulverlakkert oransje (RAL2010). Støttestolpene får den samme overflatebehandlingen og er laget av ø76.1 x 3.6mm stålrør, pulverlakkert grått (RAL7012).



Alle KOMPAN treningsprodukter er i samsvar med ASTM F3101 og EN16630 utendørs treningsstandarder. Lastetester utføres som en statisk test ved å legge til dynamiske faktorer så vel som sikkerhetsfaktorer til den spesifiserte belastningen på 78 kg per bruker. Et produkt beregnet på 1 bruker er lastet med 420 kg.

Produktnummer FAZ10200-0900

Monteringsinformasjon

Maksimal fallhøyde	0 cm
Sikkerhetssone	14,2 m ²
Total monterings tid	7,1
Utgraving	0,79 m ³
Betong	0,40 m ³
Forankringsdybde (standard)	90 cm
Forsendingsvekt	386 kg
Forankring	In-ground ✓ Surface ✓

Garanti

Tildekkede ståldeler	10 år
PUR komponenter	10 år
Skilt	10 år
Garantert reservedeler	10 år



Grønn data

FAZ102



Krybbe til port A1-A3

Totalt CO ₂ -utslipp	CO ₂ -ekvivalent per kg	Resirkuler te materialer	
kg CO ₂ -ekvivalent	kg CO ₂ -ekvivalent/kg	%	
FAZ10200-0900	993,59	3,38	41,78

Det overordnede rammeverket for disse faktorene er miljødeklarasjonen EPD (Environmental Product Declaration), som kvantifiserer «miljøinformasjon om produktets livssyklus og muliggjør sammenligninger mellom produkter som oppfyller samme funksjon» (ISO, 2006). Dette følger strukturen og anvender en livssyklusanalyse for hele produksjonsstadiet fra råvare til ferdig produksjon (A1-A3).

Kompan A/S

C.F. Tietgens Boulevard 32C
DK-5220 Odense SØ
Denmark



Verification of CO₂ calculation of: Fitness



Data version no. 2023-10-05

The CO₂ calculation and data are in compliance with the principles of a carbon footprint impact according to the GHG protocol (Greenhouse Gas Protocol), Scope 3, cradle to gate related to all individual components in the product category: "Fitness" represented by item no.: FAZ10100-0900.

(Scope 3 emissions include emission sources in the upstream and downstream value chain).

Date: 30. October 2023 | Valid until: 30. October 2025

Verified by:

Julie Marie Vejsgaard Larsen, LCA & EPD Consultant

Verification based on report: Validation of CO₂ calculation of 9 categories of Kompan product line, version 1.0, prepared by: Bureau Veritas HSE, Denmark: Julie M. V. Larsen.

Publication date: 30. October 2023

By Bureau Veritas HSE
www.bureauveritas.dk
+45 7731 1000

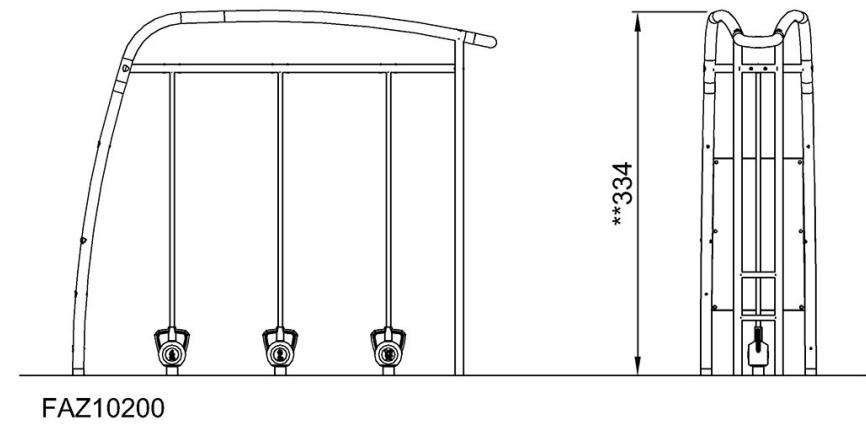
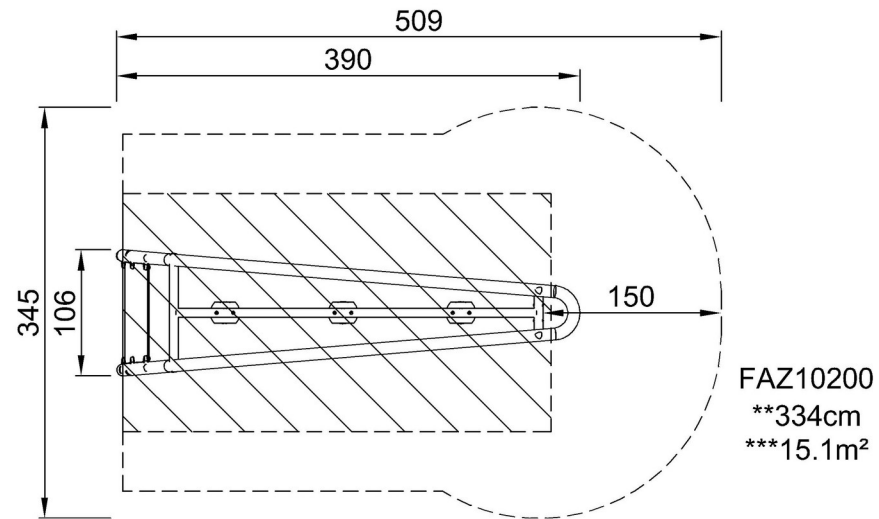


Magnetic Bells Pro

FAZ102

* Maks fallhøyde | ** Total høyde | *** Sikkerhetssone

* Maks fallhøyde | ** Total høyde



[Klikk for å se TOP VIEW](#)

[Klikk for å se SIDE VIEW](#)