

# Huśtawka Wagowa, 2-osobowa

NRO10501

**KOMPANI**  
Let's play

Nr produktu NRO10501-0501

## Ogólne Informacje o Produkcie

Wymiary DxSzxW	415x21x117 cm
Grupa wiekowa	4+
Max. Ilość Osób	2
Dostępne kolory	 



Huśtawka Wagowa to klasyk każdego placu zabaw. Od pokoleń przyciąga dzieci do zabawy. Ta klasyczna forma zabawy jest z nami nie bez powodu: motyle w brzuchu podczas szybkiego wznoszenia się na górę i spadania w dół są wieczne. Huśtawka rozwija poczucie przestrzeni i rytmu oraz mięśnie nóg dzieci. Są to kluczowe umiejętności

motoryczne, które pomagają dzieciom bezpiecznie poruszać się po świecie, np. na ulicy podczas szacowania czasu, ruchu i obiektów. Wymiar społeczny i stopień zaufania do rówieśnika, który jest wymagany podczas używania huśtawki jest doskonałym treningiem umiejętności społeczno-emocjonalnych, takich jak zmienianie się rolami i współpraca.

Trenowana jest również empatia, jako że dzieci będą musiały brać pod uwagę limity i ograniczenia innych. Będą miały także możliwość zainspirowania się do wypróbowania rzeczy, których wcześniej nie odważyłyby się zrobić, ponieważ inne dzieci dały się przekonać.



# Huśtawka Wagowa, 2-osobowa

NRO10501



## Uchwyt

**Fizyczne:** pionowy chwyt na rączkach zapewnia silny chwyt na różnych wysokościach, potrzebny przy intensywnym bujaniu się. Trenuje to mięśnie rąk oraz ramion.



## Wspólne bujanie

**Społeczno-Emocjonalne:** możliwość wspólnego bujania ćwiczy umiejętność współpracy - uwzględnianie innych podczas kołysania.



## Ruch kołyszący

**Fizyczne:** sugeruje temat i wspiera teatralną zabawę, która stymuluje umiejętności językowe i komunikacyjne. **Poznawcze:** trenuje rozumienie przyczyny i skutku: gdy poruszam ciałem, sprężyna reaguje ruchem.

# Huśtawka Wagowa, 2-osobowa

NRO10501

**KOMPAN**  
Let's play



Wszystkie produkty linii Organiczna Robinia od KOMPAN wykonane są z drewna Robinia pochodzącego ze zrównoważonych europejskich źródeł. Na życzenie produkty z drewna Robinia mogą być dostarczone ze certyfikacją FSC®(FSC® C004450).



Drewno Robinia może być dostarczone jako naturalne drewno bez obróbki lub może być pomalowane transparentnym pigmentem, który pomaga zachować naturalny złoty kolor drewna.



Powierzchnie stalowe są ocynkowane ogniowo wewnątrz i na zewnątrz cynkiem bezołowiowym. Ocynkowanie ma doskonałą odporność na korozję w środowisku zewnętrznym i wymaga niewielkiej konserwacji.

Nr produktu NRO10501-0501

## Informacje Dotyczące Instalacji

Max. wysokość upadku	117 cm
Strefa bezpieczeństwa	12,3 m <sup>2</sup>
Czas instalacji	2,9
Objętość wykopu	0,59 m <sup>3</sup>
Objętość betonu	0,15 m <sup>3</sup>
Głębokość podstawy (standardowa)	70 cm
Waga przesyłki	129 kg
Opcje kotwiczenia	Powierzchnia ✓ W ziemi ✓

## Informacje o Gwarancji

Galw. Stal	Dożywnia
Drewno Robinia	15 lat
Części Zapasowe	10 lat



# Dane Dotyczące Zrównoważonego Rozwoju

NRO10501



**Od wydobycia surowców do opuszczenia wytwórni A1–A3**

**Całkowita emisja CO<sub>2</sub>**

**CO<sub>2</sub>e na kg produktu**

**Materiały pochodzące z recyklingu**

kg CO<sub>2</sub>e

kg CO<sub>2</sub>e/kg

%

**NRO10501-0501**

66,23

0,61

32,38

Ogólne ramy stosowane dla tych czynników to Środowiskowa Deklaracja Produktu (EPD), która określa ilościowo "informacje środowiskowe dotyczące cyklu życia produktu i umożliwia porównywanie produktów spełniających tę samą funkcję" (ISO, 2006). W niniejszym dokumencie przyjęto strukturę i zastosowano podejście oceny cyklu życia w odniesieniu do całego etapu produktu, od surowców po produkcję (A1-A3).

## Kompan A/S

C.F. Tietgens Boulevard 32C  
DK-5220 Odense SØ  
Denmark

Validation of CO<sub>2</sub> calculation method  
**BUREAU VERITAS**  
HSE Denmark A/S



## Verification of CO<sub>2</sub> calculation of: Nature play



Data version no. 2023-10-05

The CO<sub>2</sub> calculation and data are in compliance with the principles of a carbon footprint impact according to the GHG protocol (Greenhouse Gas Protocol), Scope 3, cradle to gate related to all individual components in the product category: "Nature play" represented by item no.: NRO409-0621.

(Scope 3 emissions include emission sources in the upstream and downstream value chain).

**Date: 30. October 2023 | Valid until: 30. October 2025**

**Verified by:**

Julie Marie Vejsgaard Larsen, LCA & EPD Consultant

Verification based on report: Validation of CO<sub>2</sub> calculation of 9 categories of Kompan product line, version 1.0, prepared by: Bureau Veritas HSE, Denmark: Julie M. V. Larsen.

**Publication date: 30. October 2023**

**By Bureau Veritas HSE**  
www.bureauveritas.dk  
+45 7731 1000



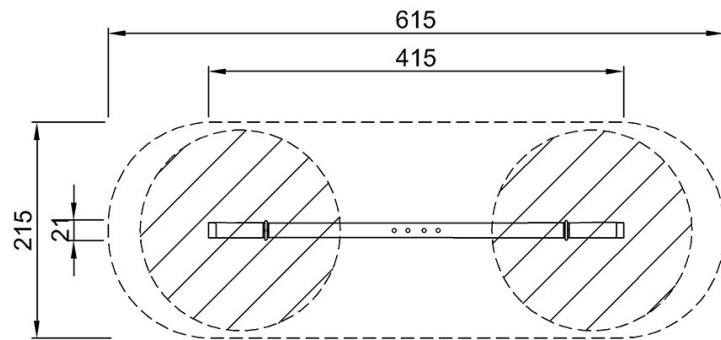
# Huśtawka Wagowa, 2-osobowa

NRO10501

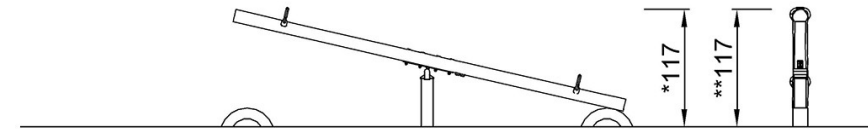
**KOMPANI**  
Let's play

\* Max Wys. Upadku | \*\* Wysokość | \*\*\* Strefa Bezpieczeństwa

\* Max Wys. Upadku | \*\* Max Wysokość



NRO10501  
\*117cm  
\*\*117cm  
\*\*\*12.3m<sup>2</sup>



NRO10501

[Kliknij, aby zobaczyć RZUT Z GÓRY](#)

[Kliknij, aby zobaczyć RZUT BOCZNY](#)