

Drage rutsjebane

PCM304

KOMPANI
Let's play



Rutsjebanen er altid en storfavorit på legepladsen, og den tiltrækker altid masser af børn til at lege aktivt. Denne robuste rutsjebane med dragetema vil glæde børn og opmuntre dem til at være modige på legepladsen, hvor de vil kunne lege i timevis med fantasifuld og aktiv leg. Når børn rutsjer, træner de deres muskler. Dette stimulerer

deres kropsstabilitet, hvilket er vigtigt for at undgå ryg- og nakkesmerter - som i dag ses at være et mere udbredt problem hos børn på grund af en stillesiddende livsstil. Rutsje træner desuden også barnets balancesans og rumlig bevidsthed. Disse færdigheder er vigtige for et barns udvikling. De er vigtige motoriske færdigheder, og dermed grundlæggende for

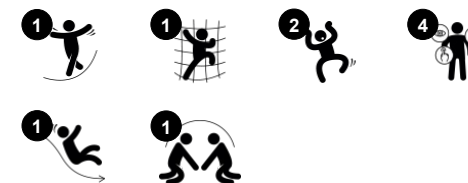
barnets tillid til egen fysiske evner. En tur op af trinene, som er ergonomisk passende for små hænder, for at kunne rutsje ned igen, skaber en følelse af selvtillid hos børn.



Varenr. PCM304-0601

Generel produktinformation

Dimensioner LxBxH	67x294x195 cm
Alder	2+
Antal brugere	2
Farvemuligheder	●



Drage rutsjebane

PCM304



Trappetige

Fysiske evner: her udvikles krydskoordination, der understøtter samarbejdet mellem venstre og højre hjernehalvdele, hvilket er vigtig for læseevnen. Små børn udvikler også rumlig bevidsthed, når de går på trapper.

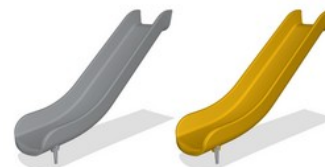


Rutsjebane

Fysiske evner: her udvikles balance og rumlig bevidsthed, som børn rutsjer. Desuden styrkes muskler, når børn sidder op og rutsjer. **Social-emotionelle evner:** stimulerer empati ved skiftevis turtagning **Kognitive evner:** her stimuleres forståelsen af rum, hastighed og afstand, som børn rutsjer ned.

Drage rutsjebane

PCM304



Paneler af 19 mm EcoCore™. EcoCore™ er et meget holdbart materiale, som ikke kun kan genbruges efter brug, men som også består af materiale, der er produceret af +95 % genanvendt materiale fra fødevareemballageaffald.

Trinene er lavet af ekstruderet aluminium med en skridsikker overflade. Aluminium har høj korrosionsbestandighed og sikrer produktets holdbarhed.

Diaset kan vælges i forskellige farver: gul eller grå farve. Rutsjebane er lavet af støbt PE.



Ståloverfladerne er varmgalvaniseret indvendigt og udvendigt med blyfri zink. Galvaniseringen har fremragende korrosionsbestandighed i udendørs miljøer og kræver lav vedligeholdelse.

Varenr. PCM304-0601

Installationsinformation

Maks. faldhøjde	118 cm
Faldområde	17,8 m ²
Installationstid (timer)	4,2
Udgravningsmængde	0,27 m ³
Betonmængde	0,00 m ³
Forankringsdybde	60 cm
Fragtvægt	113 kg
Forankringsmuligheder	I jorden ✓

Garanti

EcoCore HDPE	Livstid
Galvaniseret stål	Livstid
Garanterede reservedele	10 år



Bæredygtighedsdata

PCM304



Vugge-til-port A1-A3	Total CO ₂ udledning	CO ₂ e/kg	Gen-anvendte materialer
	kg CO ₂ e	kg CO ₂ e/kg	%
PCM304-0601	151,18	1,65	56,68

Den overordnede ramme for disse faktorer er Environmental Product Declaration (EPD), som kvantificerer "miljøoplysninger om et produkts livscyklus og muliggør sammenligninger mellem produkter, der opfylder samme funktion" (ISO, 2006). Dette følger strukturen og anvender en livscyklusvurderingstilgang til hele produktfasen fra råvarer til fremstilling (A1-A3)

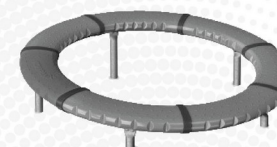
Kompan A/S

C.F. Tietgens Boulevard 32C
DK-5220 Odense SØ
Denmark

Validation of CO₂ calculation method
BUREAU VERITAS
HSE Denmark A/S



Verification of CO₂ calculation of: Freestanding play equipment



Data version no. 2023-10-05

The CO₂ calculation and data are in compliance with the principles of a carbon footprint impact according to the GHG protocol (Greenhouse Gas Protocol), Scope 3, cradle to gate related to all individual components in the product category: "Freestanding play equipment" represented by item no.: GXY916012-3417.

(Scope 3 emissions include emission sources in the upstream and downstream value chain).

Date: 30. October 2023 | Valid until: 30. October 2025

Verified by:

A handwritten signature in blue ink, likely belonging to Julie Marie Vejsgaard Larsen.

Julie Marie Vejsgaard Larsen, LCA & EPD Consultant

Verification based on report: Validation of CO₂ calculation of 9 categories of Kompan product line, version 1.0, prepared by: Bureau Veritas HSE, Denmark: Julie M. V. Larsen.

Publication date: 30. October 2023

By Bureau Veritas HSE
www.bureauveritas.dk
+45 7731 1000

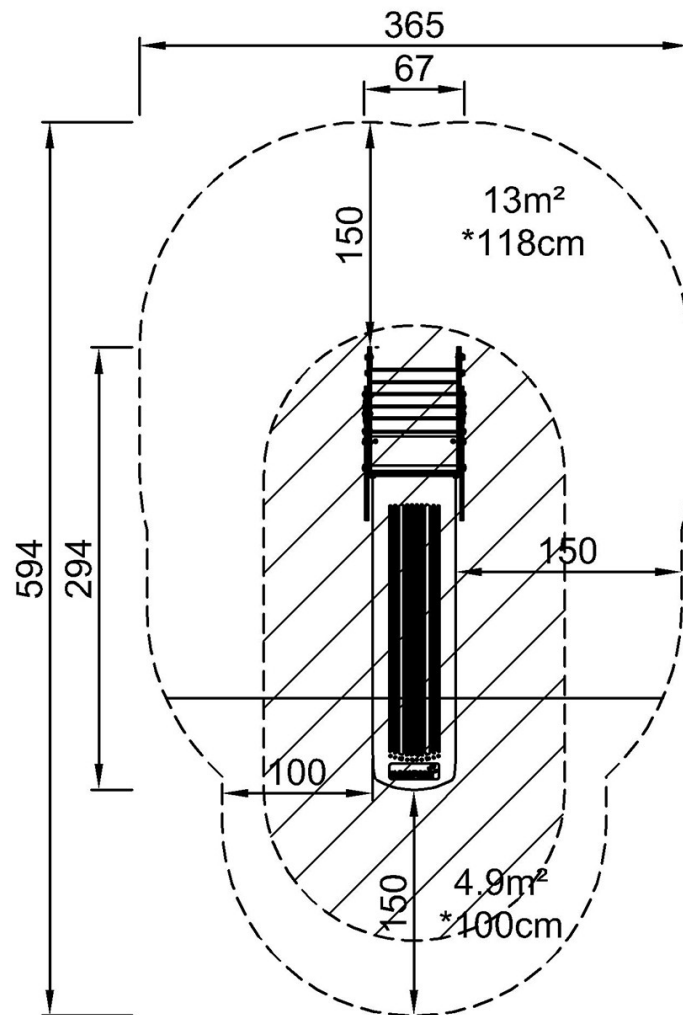


Drage rutsjebane

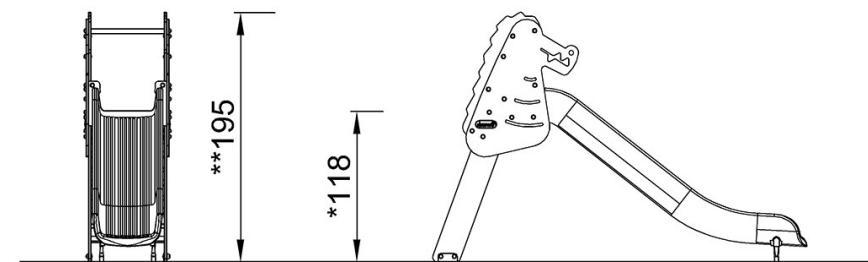
PCM304

* Maks. faldhøjde | ** Samlet højde | *** Faldområde

* Maks. faldhøjde | ** Samlet højde



PCM304
*118cm
**195cm
***17.8m²



PCM304

[Klik for at se FRA OVEN](#)

[Klik for at se FRA SIDEN](#)