

# Dreier-Wippe Blazer mit Plattform


ELE400021

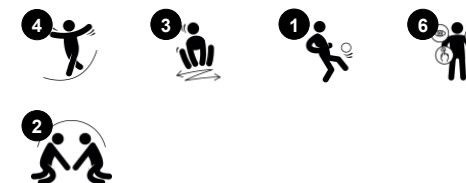
**KOMPAN**  
Let's play



Produktnummer ELE400021-3218

## Allgemeine Produktinformation

Maße L x B x H	228x200x79 cm
Empfohlenes Alter	3+
Spielkapazität (Nutzer)	6
Farbauswahl	



Schon das auffällige Aussehen der Dreier-Wippe Blazer sorgt für jede Menge Neugier bei den Kindern. Die Sitze wurden bewusst in verschiedenen Farben gewählt. So können die Kinder die Farbe ihres Sitzes selbst wählen und so ein besseres Verständnis von Entscheidungen und Regeln entwickeln. Auch auf der Plattform in der Mitte können die Kinder

stehen oder sitzen und mitspielen. Dabei wird der Gleichgewichtssinn der Kinder besonders trainiert. Ein ausgeprägter Gleichgewichtssinn ist wichtig, um lange stillsitzen und sich im Alltag besser verhalten zu können. Die Federn des Spielgeräts sorgen dabei für angenehmes und aufregendes Wippen - alleine oder mit mehreren Kindern. Eine Wippe mit

garantiertem Spaßfaktor.



# Dreier-Wippe Blazer mit Plattform

ELE400021



## Zentrale Plattform mit Falz

**Physisch:** Übt Gleichgewicht, Bein- und Rumpfmuskeln. Springen stärkt die Knochen. Sitzend oder liegend nutzbar und so für Personen mit Behinderungen geeignet.

**Sozial-Emotional:** Bietet einen inklusiven Raum, zum Zusammenkommen und für die Betreuungspersonen, die helfen. Teamarbeit und soziales Agieren beim gemeinsamen Wippen. **Kognitiv:** Hier finden Regelspiele im Stehen oder Sitzen auf und außerhalb der Plattform statt.



## Farbvariation

**Kognitiv:** unterstützt das Verständnis für Regeln und Regelspiele: Kinder finden Gründe für die Wahl der einen oder anderen Farbe.



## Wipp-Sitz

**Physisch:** der hohle Sitz und die stabilen Fuß- und Handstützen ermöglichen ein intensives Wippen und trainieren die Arm- und Beinmuskulatur sowie den Raum- und Gleichgewichtssinn.



## Dreifach Wipp-Sitze

**Physisch:** ermöglichen wilde Wipppartien mit anderen, fördern den Gleichgewichts- und Raumsinn sowie die Bein- und Armmuskulatur. **Sozial-Emotional:** Zusammenarbeit bei der Koordinierung der Bewegungen der drei Sitze. **Kognitiv:** Verständnis von Ursache und Wirkung bei der Koordinierung von Bewegungen mit anderen zusammen.



## Federbasis

**Physisch:** das Schaukeln fördert das Gleichgewichts- und Raumgefühl, beides wichtig, um körperliches Selbstvertrauen zu erlangen. **Sozial-Emotional:** Rücksichtnahme auf andere während des Schaukelns.

# Dreier-Wippe Blazer mit Plattform

ELE400021



KOMPAN Federn bestehen aus hochwertigem Federstahl nach EN 10270-1. Die Federn werden durch Phosphatierung gereinigt, bevor sie mit einer Epoxid-Grundierung und Polyester-Beschichtung überzogen werden. Die Federn werden mit speziellen Klemmschutz-Elementen angebracht, um für höchste Sicherheit und eine hohe Lebensdauer zu sorgen.



Die Handgriffe und Fußstützen bestehen aus hochwertigem PP mit einer Außenschicht aus weichem TPV Gummi. Sie sind mit verzinktem Stahl am Rohr befestigt, um Stabilität und Langlebigkeit zu gewährleisten.



Die Mittelplatte besteht aus HPL Laminat mit einer Dicke von 17,8 mm. Sie hat eine sehr hohe Verschleißfestigkeit und die einzigartige rutschfeste KOMPAN Oberflächenstruktur.



Die Stahloberflächen sind bleifrei feuerverzinkt. Die Verzinkung bietet eine ausgezeichnete Korrosionsbeständigkeit im Freien und ist außerdem wartungsarm.



Der Sitz besteht aus recycelbarem PE mit einem Anteil von 33 % Post-Consumer-Materialien und ist in einem Stück formgepresst (Mindestwandstärke von 5 mm). PE hat eine hohe Schlagfestigkeit über eine große Temperaturspanne, was Vandalismussicherheit an allen Standorten gewährleistet.



Die blaugrünen GreenLine-Versionen sind aus äußerst umweltschonenden Materialien mit geringstmöglichem CO<sub>2</sub>e-Emissionsfaktor konstruiert, wie z. B. EcoCore™-Paneele aus +95 % recycelten Post-Consumer-Abfällen aus der maritimen Industrie.

Produktnummer ELE400021-3218

## Montage-Information

Max. freie Fallhöhe	100 cm
Fläche des Fallraums	14,3 m <sup>2</sup>
Gesamt-Montagezeit	4,0
Erforderlicher Erdaushub (circa)	0,66 m <sup>3</sup>
Betonbedarf (circa)	0,00 m <sup>3</sup>
Fundamenttiefe (Standard)	42 cm
Versandgewicht	199 kg
Verankerungsoptionen	TV ✓ OFM ✓

## Garantie-Information

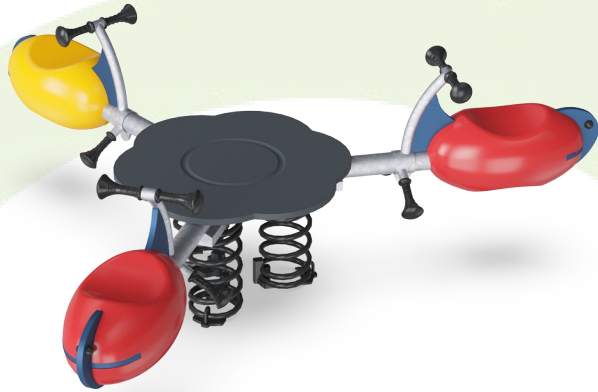
Hohle Kunststoffteile (PE)	10 Jahre
HPL-Podestplatte	15 Jahre
Ersatzteilgarantie	10 Jahre
Federn	5 Jahre
Edelstahl-Bestandteile	Lebenslang





# Umweltdaten

ELE400021



Von der Wiege bis zum Werkstor („cradle to gate“) (A1–A3)

CO<sub>2</sub>-Emissionen gesamt

CO<sub>2</sub>e pro kg

Recycelte Materialien

kg CO<sub>2</sub>e

kg CO<sub>2</sub>e pro kg

%

**ELE400021-3218**

316,34

2,31

36,18

Den allgemeinen Rahmen für diese Faktoren bilden die Umweltproduktdeklarationen (EPDs). Mithilfe dieser Grundregeln können die Umweltinformationen über den Lebenszyklus eines Produkts hinweg quantifiziert und Vergleiche zwischen Produkten, die dieselbe Funktion erfüllen, angestellt werden (vgl. ISO, 2006). Diese Struktur wird hier befolgt. Der Ansatz zur Lebenszyklusbewertung wird dabei auf die gesamte Herstellungsphase – vom Rohstoff bis zur Herstellung (A1–A3) – angewendet.

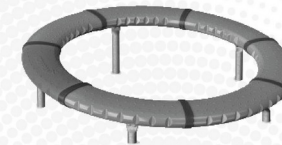
## Kompan A/S

C.F. Tietgens Boulevard 32C  
DK-5220 Odense SØ  
Denmark

Validation of CO<sub>2</sub> calculation method  
**BUREAU VERITAS**  
HSE Denmark A/S



## Verification of CO<sub>2</sub> calculation of: Freestanding play equipment



Data version no. 2023-10-05

The CO<sub>2</sub> calculation and data are in compliance with the principles of a carbon footprint impact according to the GHG protocol (Greenhouse Gas Protocol), Scope 3, cradle to gate related to all individual components in the product category: "Freestanding play equipment" represented by item no.: GXY916012-3417.

(Scope 3 emissions include emission sources in the upstream and downstream value chain).

**Date: 30. October 2023 | Valid until: 30. October 2025**

Verified by:

Julie Marie Vejsgaard Larsen, LCA & EPD Consultant

Verification based on report: Validation of CO<sub>2</sub> calculation of 9 categories of Kompan product line, version 1.0, prepared by: Bureau Veritas HSE, Denmark: Julie M. V. Larsen.

**Publication date: 30. October 2023**

By Bureau Veritas HSE  
www.bureauveritas.dk  
+45 7731 1000

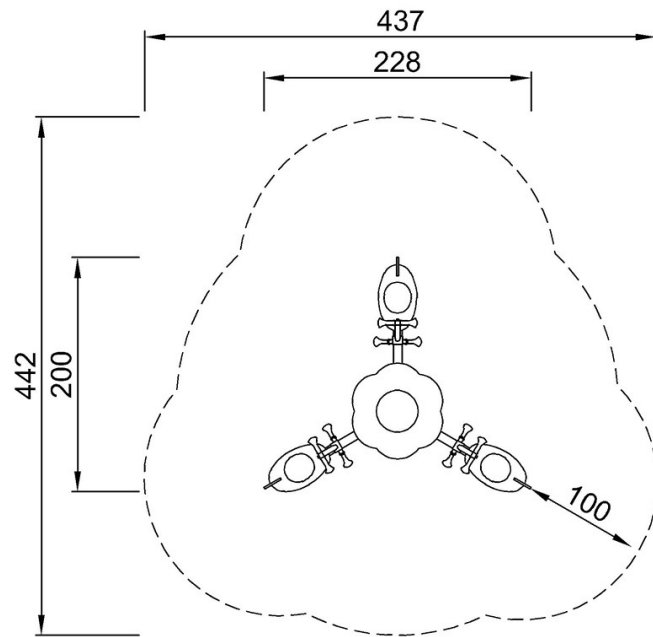


# Dreier-Wippe Blazer mit Plattform

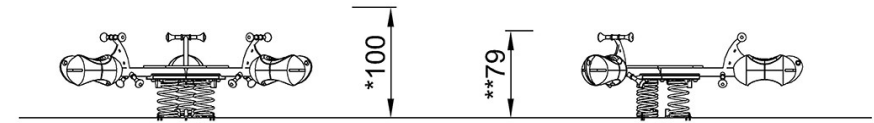
ELE400021

\* Max freie Fallhöhe | \*\* Gesamthöhe | \*\*\* Fläche des Fallraums

\* Max freie Fallhöhe | \*\* Gesamthöhe



ELE400021  
\*100cm  
\*\*79cm  
\*\*\*14.3m<sup>2</sup>



ELE400021

[Klicken Sie hier, um die DRAUFSICHT anzuzeigen](#)

[Klicken Sie hier, um die SEITENANSICHT anzuzeigen](#)